

# ПРИТОЧНО-ВЫТЯЖНАЯ УСТАНОВКА С РЕКУПЕРАЦИЕЙ ТЕПЛА

**KOMFORT EC L S6**



**RU**

**РУКОВОДСТВО ПО ЭКСПЛУАТАЦИИ**

## СОДЕРЖАНИЕ

3	Вводная часть
3	Общая информация
3	Техника безопасности
3	Правила транспортировки и хранения
3	Гарантии производителя
4	Конструкция
4	Принцип работы
4	Комплект поставки
5	Технические данные
6	Монтаж
10	Отвод конденсата
11	Монтаж панели управления
11	Подключение к электросети
12	Управление установкой
18	Диагностика и устранение неисправностей
19	Техническое обслуживание
21	Свидетельство о приемке
21	Свидетельство о подключении
21	Гарантийный талон

Компания **BLAUBERG Ventilatoren GmbH** рада Вам представить приточно-вытяжную установку с рекуперацией тепла KOMFORT EC L S6.

## ВВОДНАЯ ЧАСТЬ

Настоящее руководство по эксплуатации объединено с техническим описанием, инструкцией по эксплуатации и паспортом на изделие, содержит сведения по монтажу, правила и предупреждения, важные для обеспечения правильной и безопасной эксплуатации устройства.

Внимательно ознакомьтесь с инструкцией, в особенности с правилами техники безопасности, перед монтажом и вводом в эксплуатацию установки.

Сохраняйте руководство пользователя на протяжении всего времени, пока Вы используете установку.

## ОБЩАЯ ИНФОРМАЦИЯ

Приточно-вытяжная установка с рекуперацией тепла KOMFORT EC L S6 предназначена для эффективной и энергосберегающей приточно-вытяжной вентиляции жилых и общественных помещений.

Установка не является готовым к применению изделием, а сконструирована как составная часть системы централизованного кондиционирования и вентиляции.

Установка предназначена для настенного монтажа.

Установка применяется в закрытом помещении при температурах окружающего воздуха от +1 °C до +40 °C и относительной влажности до 80 %. Температура перемещаемого воздуха от -25 °C до +50 °C.

Тип защиты от доступа к опасным частям и проникновения воды:

- для двигателей установки – IP44;
- собранной установки, подключенной к воздуховодам – IP22.

Конструкция изделий постоянно совершенствуется, потому некоторые модели могут отличаться от описанных в данном руководстве.

## ТЕХНИКА БЕЗОПАСНОСТИ

Перед началом работ по подключению, обслуживанию и ремонту установку необходимо отключить от электросети.

По типу защиты от поражения электрическим током установка относится к приборам класса 1 по ГОСТ 12.2.007.0-75.

Обслуживание и монтаж должны проводиться специально обученным квалифицированным персоналом.

Выполняйте правила техники безопасности и рабочие инструкции (DIN EN 50 110, IEC 364).

Перед включением установки в сеть необходимо убедиться в отсутствии видимых повреждений рабочего колеса, корпуса, убедиться, что в установке не оказалось посторонних предметов, которые могут повредить лопасти рабочего колеса или двигатель.

Обслуживание и ремонт допускается производить только после отключения изделия от сети и после полной остановки вращающихся частей. Запрещается использовать изделие не по назначению и подвергать каким-либо модификациям и доработкам.

Электропитание установки осуществляется однофазным переменным током в соответствии с разделом „Технические характеристики“.

Установка предназначена для постоянной непрерывной работы.

Необходимо принять меры для предотвращения попадания дыма, угарных газов и прочих продуктов горения в помещение через открытые дымоходы или другие противопожарные устройства, а также исключить возможность возникновения обратного потока газов от приборов, ис-

пользующих газовое или открытое пламя. Минимально допустимый перепад давления в помещении должен составлять 4 Па.

Перемещаемый воздух не должен содержать пыли и других твердых примесей, а также липких веществ и волокнистых материалов.

Запрещается использовать изделие в легковоспламеняющейся, взрывоопасной воздушной среде.

Выполняйте требования руководства для обеспечения бесперебойной работы и продолжительного срока службы изделия.

## ПРАВИЛА ТРАНСПОРТИРОВКИ И ХРАНЕНИЯ

Транспортировка разрешается любым видом транспорта при условии защиты изделия от атмосферных осадков и механических повреждений. Для погрузочно-разгрузочных работ используйте соответствующую подъемную технику для предотвращения возможных повреждений. Выполняйте требования перемещений для данного типа грузов.

Храните изделие в упаковке производителя в сухом и прохладном месте. Окружающая среда в складском помещении не должна быть подвержена воздействию агрессивных и/или химических испарений, примесей, чужеродных веществ, которые могут вызвать появление коррозии и повредить герметичность соединений

Исключите риск механических повреждений, значительных колебаний температуры и влажности в месте хранения.

Установка должна храниться при температуре не ниже +10 °C и не более +40 °C.

Подключение установки к электрической сети разрешено не раньше, чем через 2 часа после ее нахождения в помещении при комнатной температуре.

## ГАРАНТИИ ПРОИЗВОДИТЕЛЯ

Изделие соответствует Европейским нормам и стандартам, директивам о Низком напряжении и электромагнитной совместимости.

Мы с ответственностью заявляем, что данный продукт соответствует требованиям Директивы Совета Европейского Экономического Сообщества 2004/108/ЕС, 89/336/ЕЕС, требованиям Директивы Совета по низковольтному оборудованию 2006/95/ЕС, 73/23/ЕЕС, а также требованиям маркировки СЕ Директивы 93/68/ЕЕС о тождественности законов Государств-участников в области электромагнитной совместимости, касающихся электрооборудования, используемого в заданных классах напряжения.

Производитель гарантирует нормальную работу изделия в течение 2-х лет с дня продажи через розничную торговую сеть при условии соблюдения правил транспортирования, хранения, монтажа и эксплуатации.

В случае появления нарушений в работе изделия по вине изготовителя в течении гарантийного срока потребитель имеет право на ремонт или замену изделия.

Замена производится Продавцом.

При отсутствии документа с датой продажи, гарантийный срок исчисляется с момента изготовления.

ПРОИЗВОДИТЕЛЬ не несет ответственности за повреждения, полученные в результате использования изделия не по назначению или при грубом механическом вмешательстве.

ПРОИЗВОДИТЕЛЬ не несет ответственности за повреждения, полученные вследствие использования оборудования или причиненные оборудованию третьих сторон.



### ВНИМАНИЕ

*Изделие не предназначено для использования детьми или лицами с пониженными физическими, чувственными или умственными способностями или при отсутствии у них жизненного опыта или знаний, если они не находятся под контролем или не инструктированы об использовании прибора лицом, ответственным за их безопасность.*

*Дети должны находиться под контролем взрослых для недопущения игр с изделием.*



### ВНИМАНИЕ

*По окончании срока службы изделие подлежит отдельной утилизации.*

*Изделие содержит материалы, пригодные для повторного использования и вещества, не подлежащие утилизации с обычными отходами.*

*Утилизация изделия после окончания срока службы должна проводиться согласно действующему законодательству в Вашей стране.*

## КОНСТРУКЦИЯ

Корпус установки изготовлен из сэндвич-панелей с тепло- и звукоизоляцией из минеральной ваты толщиной 25 мм.

Корпус оборудован регулируемыми ножками для установки на пол. Модели KOMFORT EC L300 S6, L1/300 S6 и L400 S6 оборудованы кронштейном для настенного монтажа.

Присоединительные патрубки из корпуса выведены горизонтально и оснащены резиновыми уплотнителями для герметичного соединения с воздуховодами.

Доступ для сервисного обслуживания и чистки фильтров осуществляется со стороны сервисной панели, которая может быть установлена как с левой, так и с правой стороны по ходу приточного воздуха непосредственно при монтаже.

Для нагнетания и вытяжки воздуха в установке применяются высокоэффективные ЕС-моторы с внешним ротором. Установки KOMFORT EC L300 S6, L1/300 S6 и L400 S6 оборудованы вентиляторами постоянного расхода с рабочими колесами с загнутыми вперед лопатками. Эти вентиляторы обеспечивают настроенный расход, даже если сопротивление вентиляционной системы изменяется в процессе работы, например, при запылении фильтров. Установка KOMFORT EC L600 S6 оборудована вентиляторами с назад загнутыми лопатками. ЕС-технологии отвечают самым последним требованиям для создания энергосберегающей и высокоэффективной вентиляции. Двигатели оборудованы встроенной тепловой защитой с автоматическим перезапуском. Оснащены шариковыми подшипниками для большего срока эксплуатации.

Для рекуперации тепла в установке применяется противоточный пластинчатый рекуператор из полистирола. Для сбора и отвода конденсата предусмотрен поддон, расположенный под блоком рекуператора.

Для защиты рекуператора от обмерзания в зимний период года применяется встроенная система защиты, которая автоматически, по датчику температуры, отключает приточный вентилятор и дает возможность теплом вытяжному воздуху прогреть рекуператор. После этого включается приточный вентилятор, и установка продолжает работу в обычном режиме. Если температура вытяжного воздуха после рекуператора ниже +3 °С, приточный вентилятор останавливается. При повышении температуры выше +3 °С установка переходит в установленный режим работы.

Высокую степень очистки приточного и вытяжного воздуха обеспечивают два встроенных панельных фильтра с классом очистки G4. Опционально может быть установлен приточный фильтр со степенью очистки F7.

Установка укомплектована встроенной системой автоматики, многофункциональной панелью управления с жидкокристаллическим дисплеем и пультом дистанционного управления. В комплект поставки входит провод длиной 10 м для соединения установки с панелью управления.

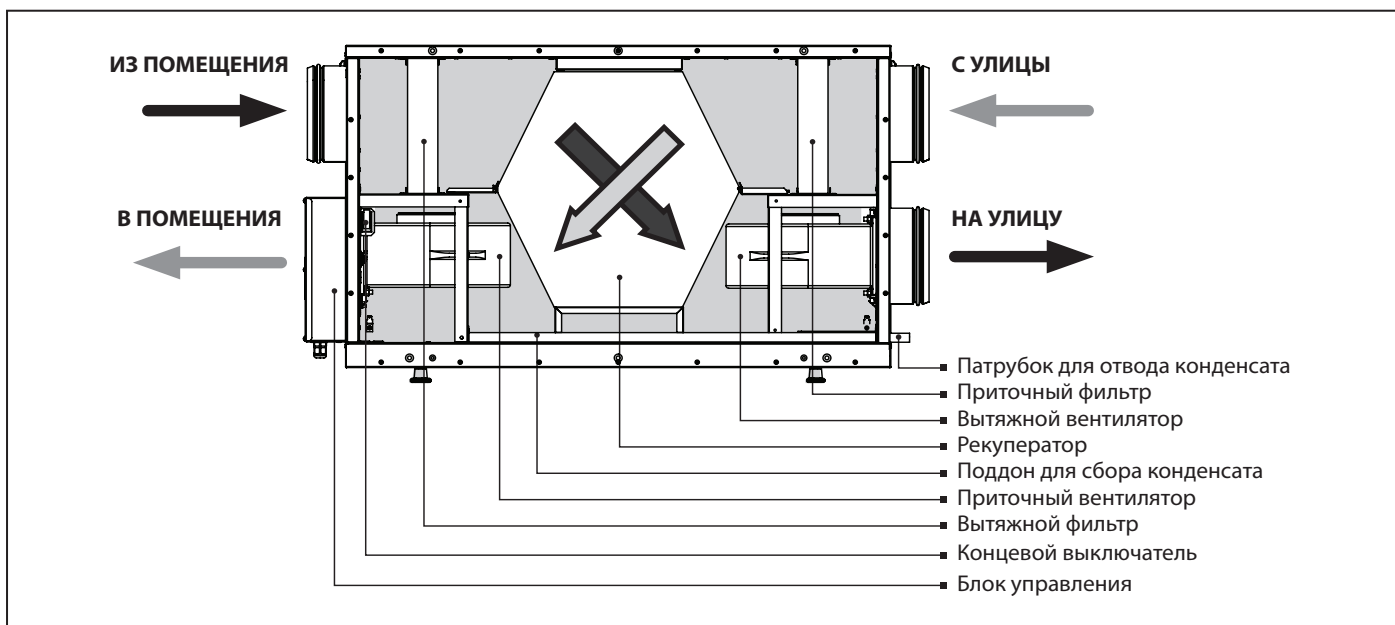


Рис. 1. Устройство и принцип действия установки

## ПРИНЦИП РАБОТЫ

Чистый холодный воздух с улицы по воздуховоду поступает в рекуператор и при помощи приточного вентилятора по воздуховоду подается в помещение.

Теплый загрязненный воздух из помещения вытягивается вытяжным вентилятором и по воздуховодам поступает в рекуператор, передает тепловую энергию вытяжного воздуха поступающему воздуху с улицы, а затем через вытяжной воздуховод удаляется на улицу.

Тепловая энергия теплого и влажного вытяжного воздуха передается чистому холодному воздуху, при этом воздушные потоки не соприкасаются напрямую, проходя через рекуператор.

Рекуперация тепла способствует значительному снижению теплопотерь по сравнению с оконным проветриванием и экономит энергию. В летний период при наличии системы кондиционирования происходит обратный процесс. Рекуператор передает часть холода теплом приточному воздуху. Это позволяет более эффективно использовать работу кондиционеров в вентилируемых помещениях.

Если разница между температурой в помещении и уличной температурой минимальная, применение рекуперации нецелесообразно. В данном случае рекуператор можно заменить летней вставкой (приобретается отдельно).

## КОМПЛЕКТ ПОСТАВКИ

- ✓ Установка – 1 шт.;
- ✓ Руководство по эксплуатации – 1 шт.;
- ✓ Панель управления настенная – 1 шт.;
- ✓ Пульт дистанционного управления – 1 шт.;
- ✓ Упаковочный ящик – 1 шт.



### ВНИМАНИЕ

При приемке товара убедитесь, что установка не имеет транспортных повреждений. Убедитесь в соответствии заказанного и полученного изделия.

## ТЕХНИЧЕСКИЕ ДАННЫЕ

Таблица 1. Технические характеристики установок

Параметры	KOMFORT EC L300 S6	KOMFORT EC L1/300 S6	KOMFORT EC L400 S6	KOMFORT EC L600 S6
Напряжение питания установки, В (50/60 Гц)	1~ 230			
Максимальная мощность установки, Вт	140		210	334
Максимальный ток установки, А	1,2		1,6	2,2
Максимальный расход воздуха, м³/ч	300		400	810
Частота вращения, мин⁻¹	2300		2600	2860
Уровень звукового давления на расст. 3м, дБ(А)	24–45		30–45	
Температура перемещаемого воздуха, °С	от -25 до +60			
Материал корпуса	Алюмоцинк			
Изоляция	25 мм мин. вата			
Вытяжной фильтр	G4			
Приточный фильтр	G4; (F7)*			
Диаметр подключаемого воздуховода, мм	150	160	200	250
Вес, кг	36		67	83
Эффективность рекуперации, %	от 86 до 98			от 81 до 98
Тип рекуператора	Противоточный			
Материал рекуператора	Полистирол			

\*принадлежность по специальному заказу

Таблица 2. Принадлежности к установкам

Модель	Сменный фильтр G4	Сменный фильтр F7	Летняя вставка
KOMFORT EC L300 S6	FP-EC L300 G4	FP-EC L300 F7	SB-EC L300
KOMFORT EC L1/300 S6			
KOMFORT EC L400 S6	FP-EC L400 G4	FP-EC L400 F7	SB-EC L400
KOMFORT EC L600 S6	FP-EC L600 G4	FP-EC L600 F7	SB-EC L600

Таблица 3. Габаритные размеры установок

Модель	Размеры, мм								
	ØD	B	B1	B2	H	H1	H2	L	L1
KOMFORT EC L300 S6	150	455	130	140	525	105	220	945	830
KOMFORT EC L1/300 S6	160	455	130	140	525	105	220	945	830
KOMFORT EC L400 S6	200	570	165	230	540	135	225	925	830
KOMFORT EC L600 S6	250	840	215	390	660	160	295	1010	890

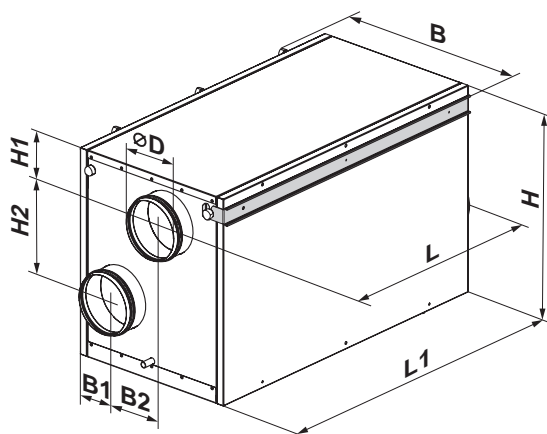


Рис. 2. Габаритные размеры

## МОНТАЖ



## ВНИМАНИЕ

**Меры предосторожности:**

Установка должна быть смонтирована на жесткой и устойчивой конструкции.

Для монтажа установки используйте анкерные болты. Убедитесь, что установочная конструкция может выдержать вес установки.

Монтаж установки осуществляется только после отключения от сети электропитания и после полной остановки вращающихся частей.

**Запрещается:**

Эксплуатация установки за пределами диапазона температур, указанных в руководстве по эксплуатации, а также в помещениях с наличием в воздухе агрессивных примесей и во взрывоопасной среде. Подключение сушики для белья и другого подобного оборудования к вентиляционной сети.

Использование установки для работы с пылевоздушной смесью.

При монтаже установки необходимо обеспечить необходимый доступ для проведения работ по обслуживанию или ремонту (Рис. 3).

Стена для монтажа установки должна быть ровной. Неровная поверхность приводит к перекосу корпуса установки и может препятствовать надлежащей эксплуатации. В месте монтажа следует предусмотреть возможность подключения к системе канализации для отвода конденсата.

При планировании и прокладке воздуховодов избегайте слишком длинных участков, большого количества колен и переходников, т.к. это снижает производительность установки.

Смонтированные воздуховоды не должны быть деформированы.

При подключении воздуховодов обеспечьте герметичное соединение с патрубками и соединительно-монтажными элементами воздуховодов.

Место монтажа установки необходимо выбирать таким образом, чтобы обеспечить отвод конденсата, а также доступ к клеммной коробке для электрического подключения и откидной сервисной панели для техобслуживания и замены фильтров.

При монтаже установите на входе/выходе из воздуховодов решетку, вентиляционный колпак, анемостат или другое защитное устройство с размером ячеек не более 12,5 мм.

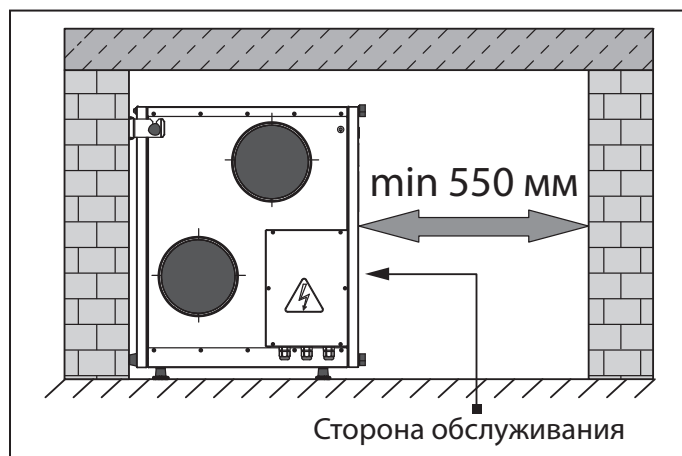


Рис. 3. Монтаж установки

Для удобства монтажа и обеспечения необходимых минимальных расстояний для доступа к установке предусмотрена возможность

смены стороны обслуживания установки. Инструкция по смене стороны обслуживания указана на Рис. 4. и таблице 4.

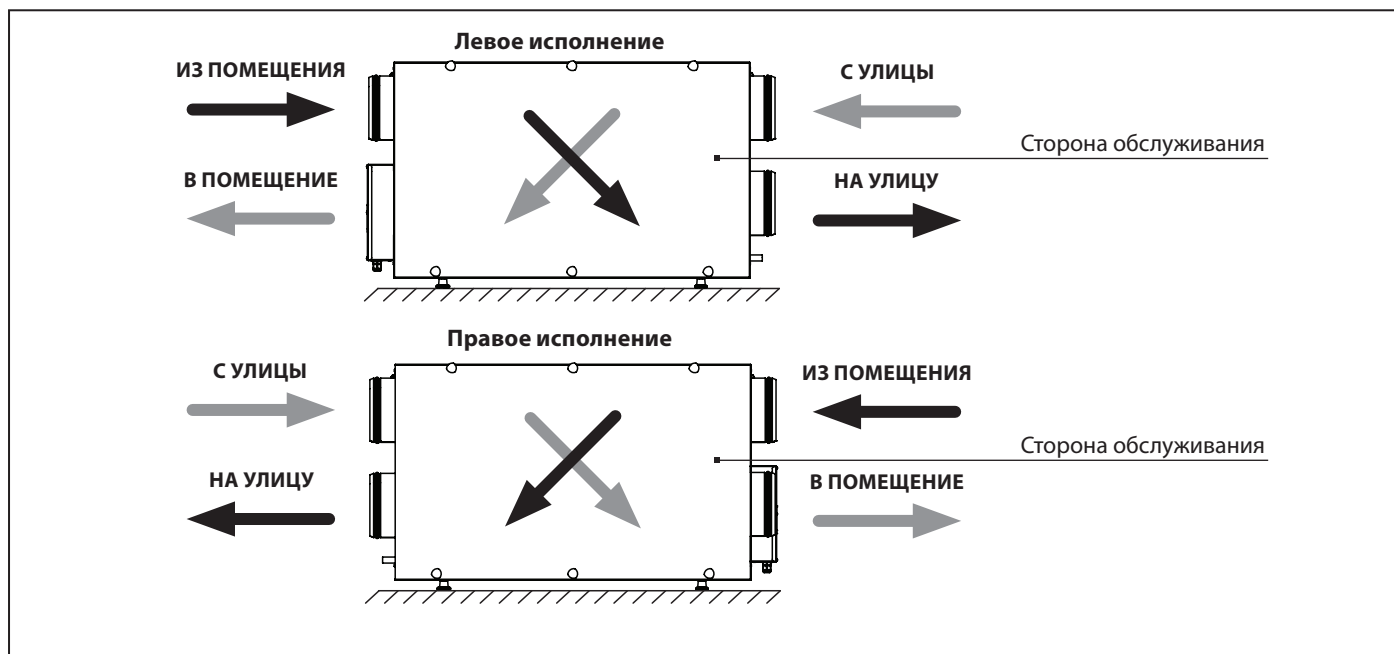
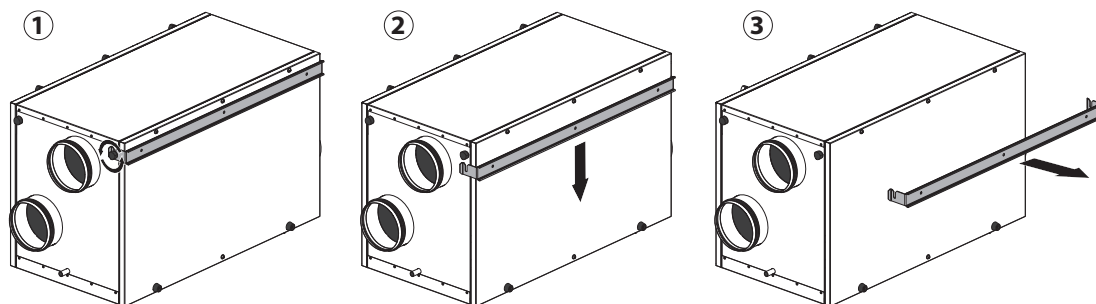


Рис. 3. Смена стороны обслуживания

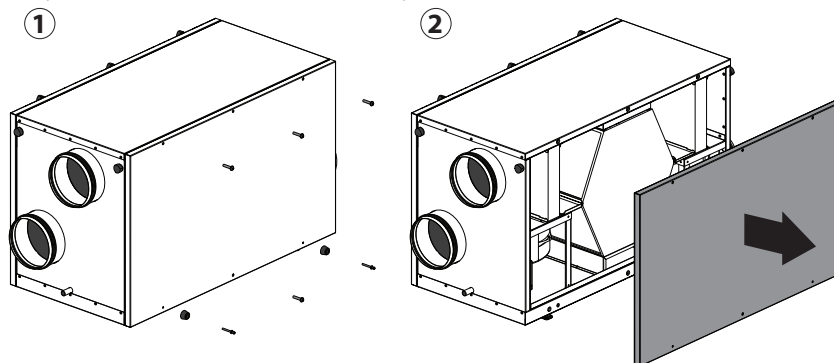
Таблица 4. Смена стороны обслуживания

**1. Демонтаж кронштейна со стороны обслуживания:**

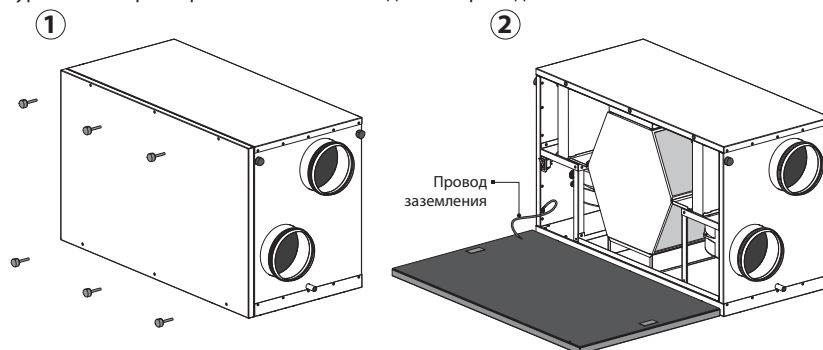
1. Ослабьте два трехгранных штурвала, которые удерживают кронштейн. 2. Выведите кронштейн из пазов. 3. Снимите кронштейн и затяните штурвалы.

**2. Демонтаж панели со стороны обслуживания:**

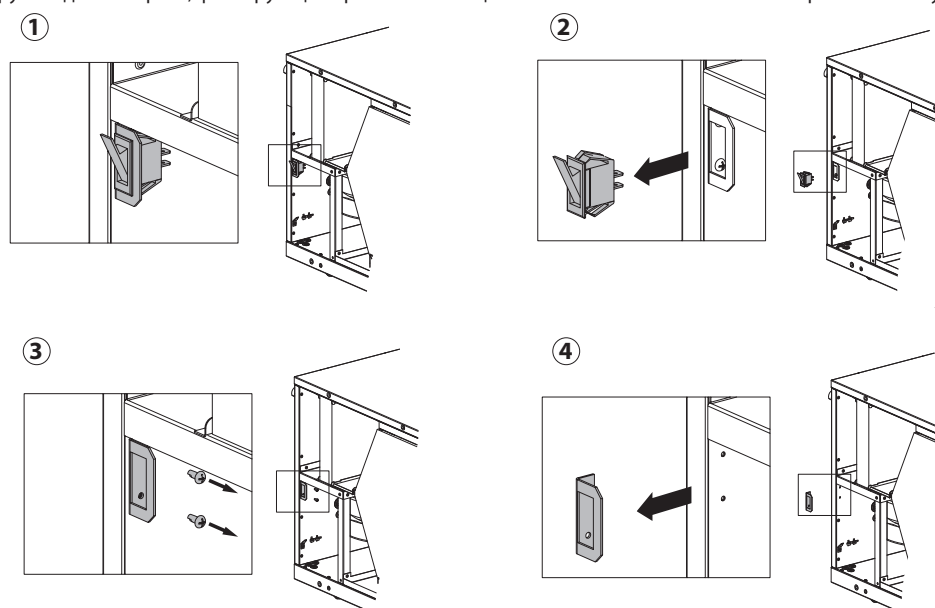
1. Выкрутите 6 винтов. 2. Приоткройте заднюю панель и отсоедините провод заземления. Затем снимите заднюю панель.

**3. Демонтаж сервисной панели с текущей стороны обслуживания:**

1. Выкрутите 6 трехгранных штурвалов. 2. Приоткройте панель и отсоедините провод заземления. Затем снимите панель.

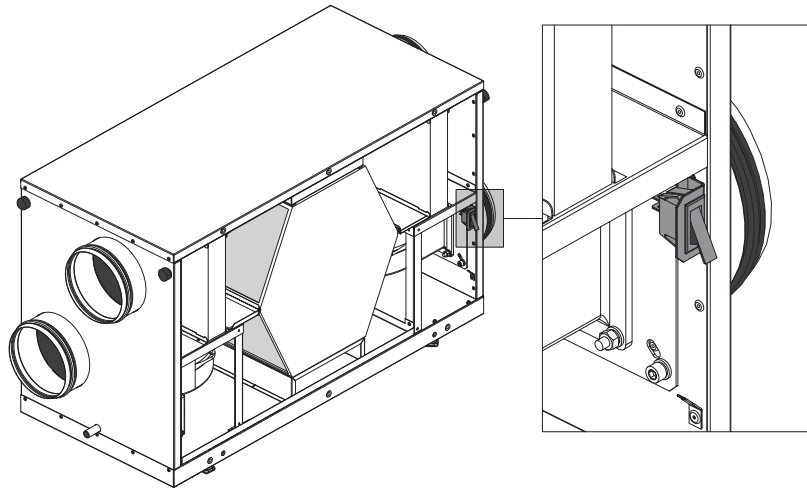
**4. Демонтаж концевого выключателя с текущей стороны обслуживания:**

1. Снимите ножевые клеммы и отсоедините концевой выключатель от проводов. 2. Выньте концевой выключатель из кронштейна, сжав фиксирующие лапки. 3. Открутите два самореза, фиксирующих кронштейн концевого выключателя. 4. Извлеките кронштейн из установки.

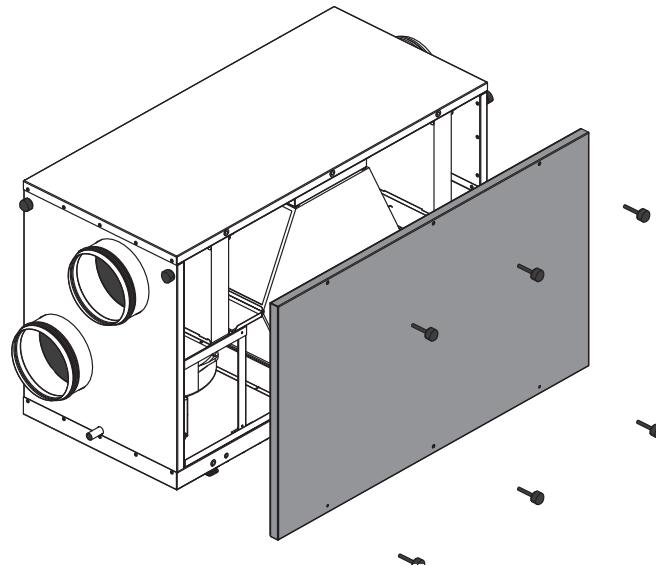


**5. Монтаж концевого выключателя со стороны обслуживания:**

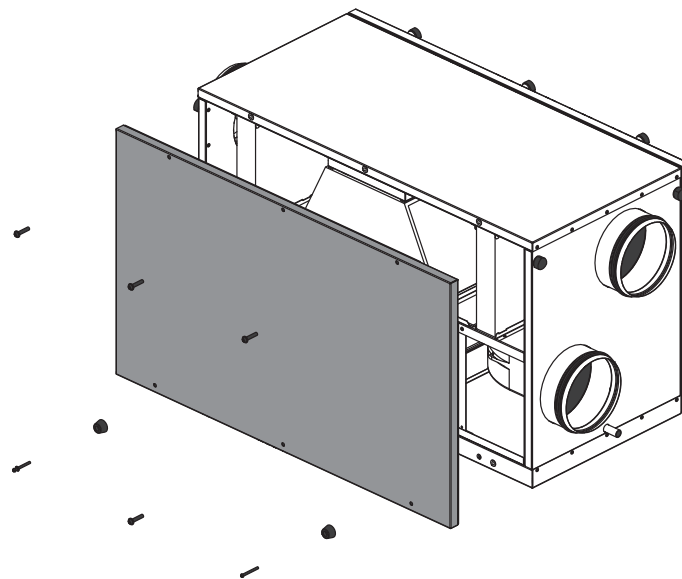
1. Прикрутите кронштейн концевого выключателя двумя саморезами. 2. Закрепите концевой выключатель в кронштейне. 3. Подключите концевой выключатель к проводам, одев ножевые клеммы.

**6. Монтаж сервисной панели со стороны обслуживания:**

1. Подключите провод заземления к сервисной панели со стороны обслуживания. 2. Установите панель и зафиксируйте её шестью трехгранными шурувами.

**7. Монтаж задней панели:**

Установите панель и зафиксируйте её шестью винтами.





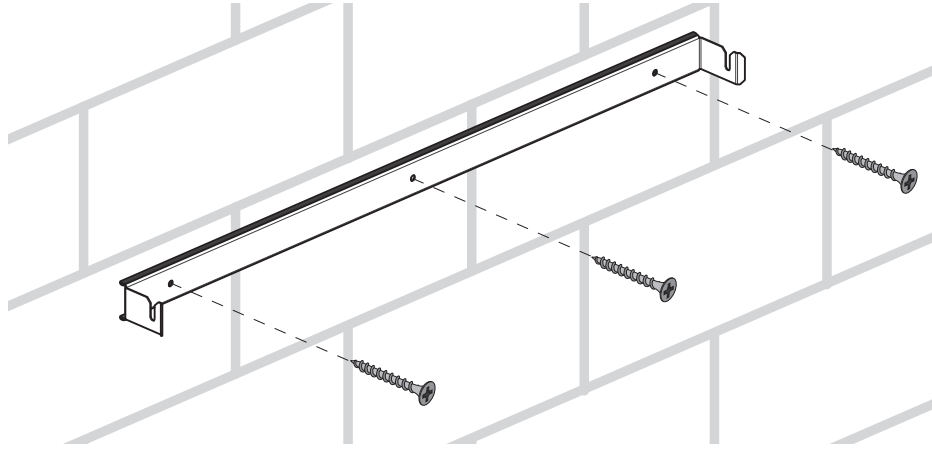
Конструкция установки предусматривает три типа монтажа: подвесной, настенный и монтаж на полу. Подвесной монтаж осуществляется при помощи ремней (не входят в комплект поставки), настенный монтаж (таблица 5) – при помощи специального кронштейна, монтаж на полу

(таблица 6) – при помощи специальных ножек.

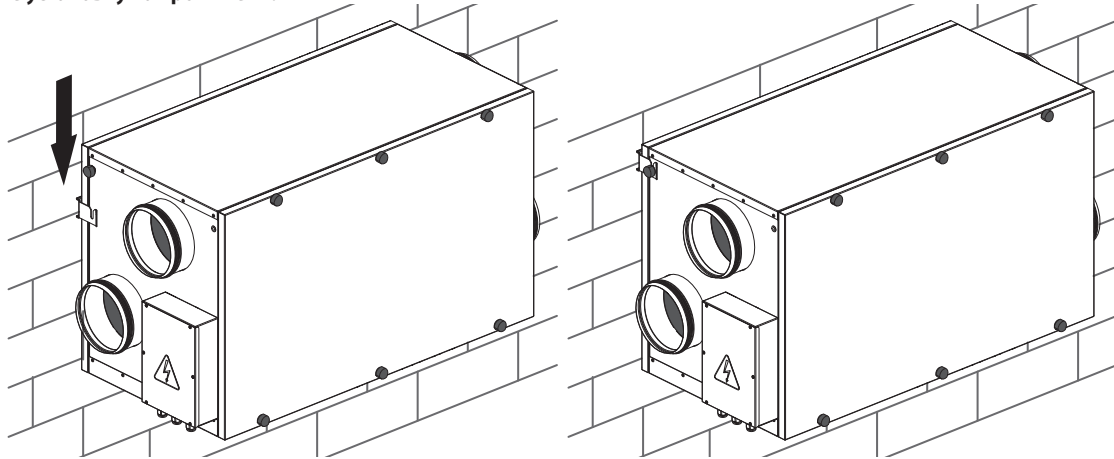
**Примечание:** настенный монтаж не применим для KOMFORT EC L600 S6.

Таблица 5. Настенный монтаж

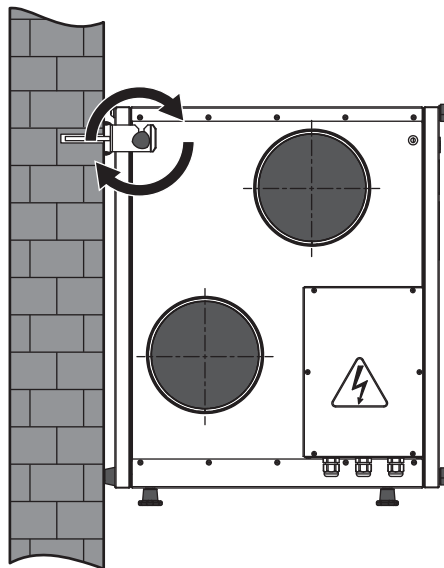
**1. Закрепите кронштейн для настенного монтажа на стене. Монтаж кронштейна должен быть выполнен с учетом материала стены и веса установки.**



**2. Установите установку на кронштейн.**



**3. Затяните трехгранные штурвалы на кронштейне.**



Монтаж установки на полу должен осуществляться, как показано на рисунке 4.

Подвесной монтаж осуществляется при помощи ремней. Ремни должны быть подобраны таким образом, чтобы они могли выдержать вес

установки. Также в ремнях должно быть предусмотрено отверстие или скоба для крепления трехгранными штурвалами к установке. Примеры подвесного монтажа показаны на рисунке 5.

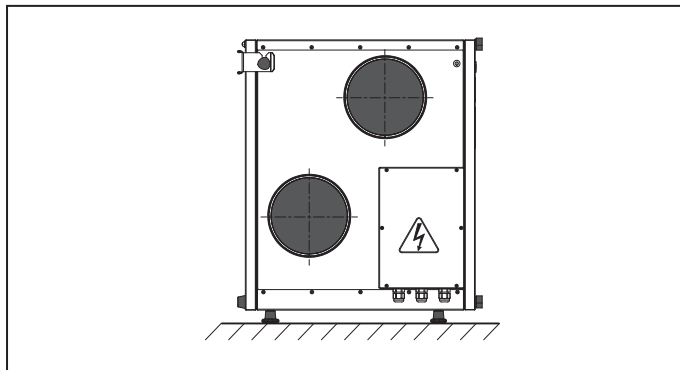


Рис. 4. Монтаж установки на полу

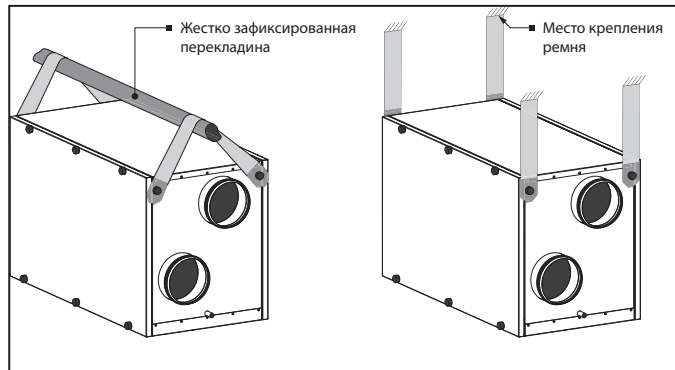


Рис. 5. Подвесной монтаж

**ОТВОД КОНДЕНСАТА**

Дренажный поддон оснащен трубкой для отвода конденсата за пределы установки.

Соедините трубку, сифон (в комплект поставки не входит) и канализационную систему металлическими, пластиковыми или резиновыми соединительными трубами (рис. 6). Трубы должны иметь уклон вниз не менее 3 %. Заполните систему водой до подключения установки к сети! Во время эксплуатации сифон должен быть всегда заполнен водой. Убедитесь, что вода проходит в систему канализации,

иначе при работе рекуператора возможно накопление конденсата внутри установки, что, в свою очередь, может привести к выходу из строя оборудования и попаданию воды в помещение.

**Система отвода конденсата предназначена для эксплуатации в помещениях с температурой выше 0 °С!**

**Если температура ниже 0 °С, то система отвода конденсата должна быть теплоизолирована и оборудована подогревом.**

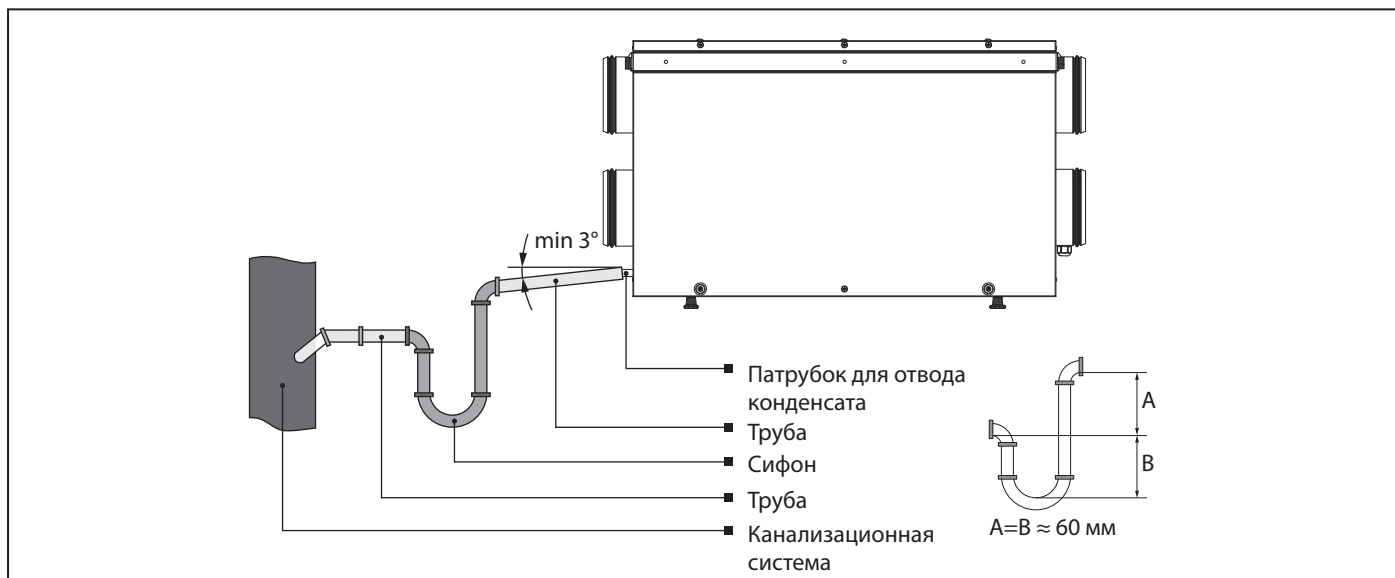


Рис. 6. Организация отвода конденсата



**ВНИМАНИЕ**

При монтаже нескольких установок подключайте каждую установку к отдельному сифону. Не допускается прямой отвод конденсата на улицу, минуя систему канализации.

**МОНТАЖ ПАНЕЛИ УПРАВЛЕНИЯ**

1. Отстегните защелки в нижней части настенной панели, поддев их отверткой через отверстия.
2. Снимите заднюю крышку.
3. Отсоедините кабель от клеммной колодки.
4. Проложите кабель в стене к месту монтажа панели управления.
5. Закрепите заднюю крышку панели управления на стене.
6. Соедините кабель с клеммной колодкой.
7. Установите переднюю часть панели управления на защелки.

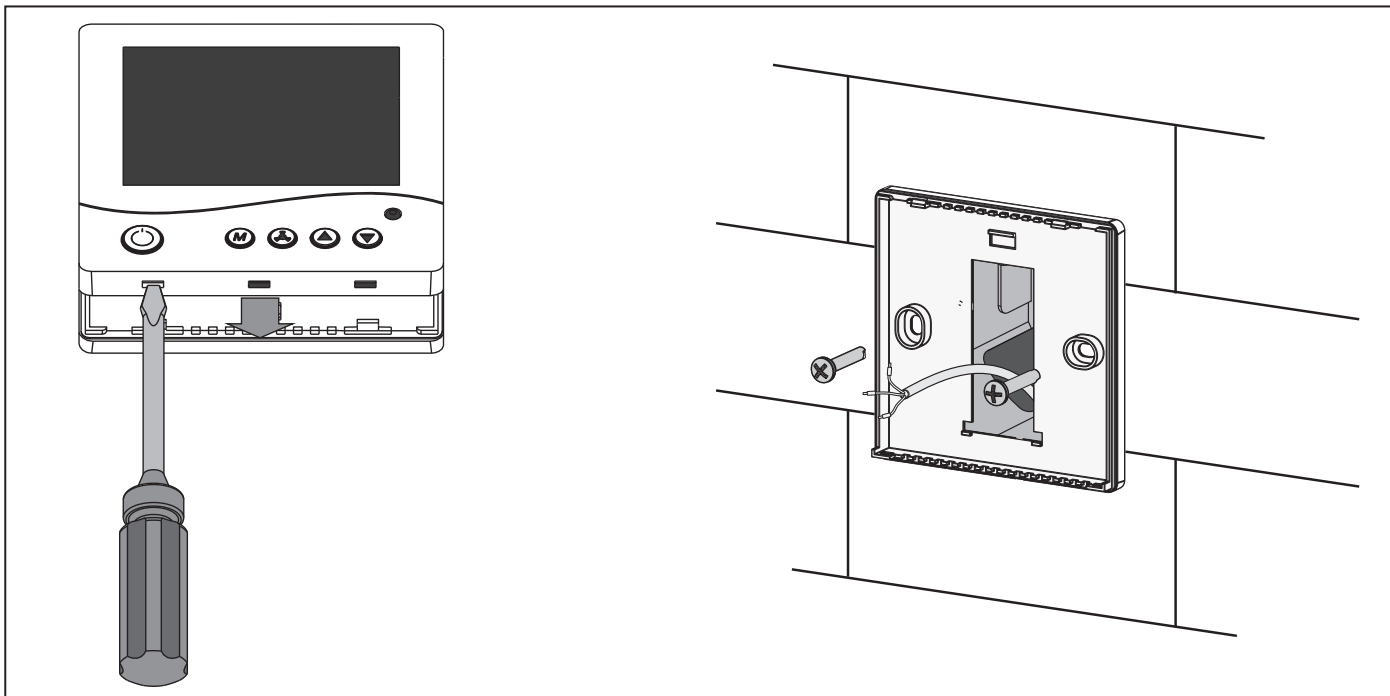


Рис. 7. Монтаж панели управления

**ПОДКЛЮЧЕНИЕ К ЭЛЕКТРОСЕТИ****ВНИМАНИЕ**

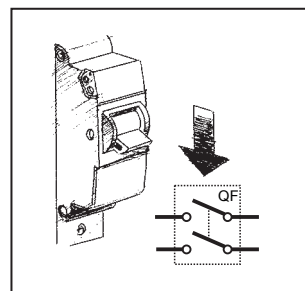
Подключение установки к сети должен осуществлять квалифицированный электрик после изучения данного руководства по эксплуатации.

Номинальные значения электрических параметров приведены на наклейке завода-изготовителя. Любые изменения во внутреннем подключении запрещены и ведут к потере права на гарантийное обслуживание. Электрическая сеть, к которой подключается изделие, должна соответствовать действующим электрическим стандартам.

Соблюдайте соответствующие электрические стандарты, правила техники безопасности (DIN VDE 0100), TAB der EVUs. Стационарная сеть электроснабжения должна быть оснащена на входе автоматическим выключателем с электромагнитным расцепителем с зазором между контактами на всех полюсах не менее 3 мм (VDE 0700 T1 7.12.2 / EN 60335-1).

Ток срабатывания автоматического выключателя должен быть не меньше тока потребления установки (см. Табл. 1). Обеспечьте быстрый доступ к месту установки автоматического выключателя.

Отключите установку от электросети перед всеми работами, переведя автоматический выключатель QF в положение „OFF“.  
Примите меры для предотвращения повторного включения автоматического выключателя до окончания работ.



Установка должна быть подключена к однофазной сети переменного тока с напряжением 230 В 50/60 Гц. Для подключения установки предусмотрен кабель питания с вилкой. В случае замены кабеля на более длинный подключение проводится согласно схемы, указанной ниже, и при помощи изолированных, прочных и термостойчивых проводников (кабеля, проводов) соответствующего сечения. Выбор требуемой площади сечения провода зависит от типа провода, его максимально допустимого нагрева, изоляции, длины и способа укладки.

Используйте только провода с медными жилами. Обязательно заземлите установку согласно стандартам страны потребителя!

Подключение установки к электросети должно проводиться через встроженный в стационарную сеть электроснабжения автоматический выключатель с электромагнитным расцепителем. Ток срабатывания автоматического выключателя должен быть не меньше номинального тока потребления. Рекомендуемый номинальный ток автоматического выключателя – 2А. Сечение проводников – не менее 0,75 мм<sup>2</sup>.

В установке предусмотрены дополнительные опции внешних подключений (в скобках обозначение контактов на наклейке клеммной колодки X3, рис. 8):

- Подключение системы пожарной сигнализации („PK“). При подключении системы автоматической пожарной сигнализации необходимо убрать перемычку между клеммами 1 и 2. В этом случае используется нормально замкнутый «сухой контакт», который срабатывает при возгорании и размыкает цепь управления установкой с центрального пульта пожарной сигнализации.
- Подключение датчика влажности или датчика CO<sub>2</sub> („Н“). Датчик влажности или датчик CO<sub>2</sub> подключается к клеммам 3 и 4. В этом случае используется нормально открытый «сухой контакт», при замыкании которого установка переключается на максимальную скорость.
- Подключение воздушной заслонки с трехточечным управлением („Y-N, Y-L, Y-C“). Привод воздушной заслонки подключается к клеммам 5, 6 и 7. Возможно параллельное подключение еще одной заслонки к этим же контактам. Подключение дополнительных контактов осуществляется согласно схеме подключения (см. рис. 8).

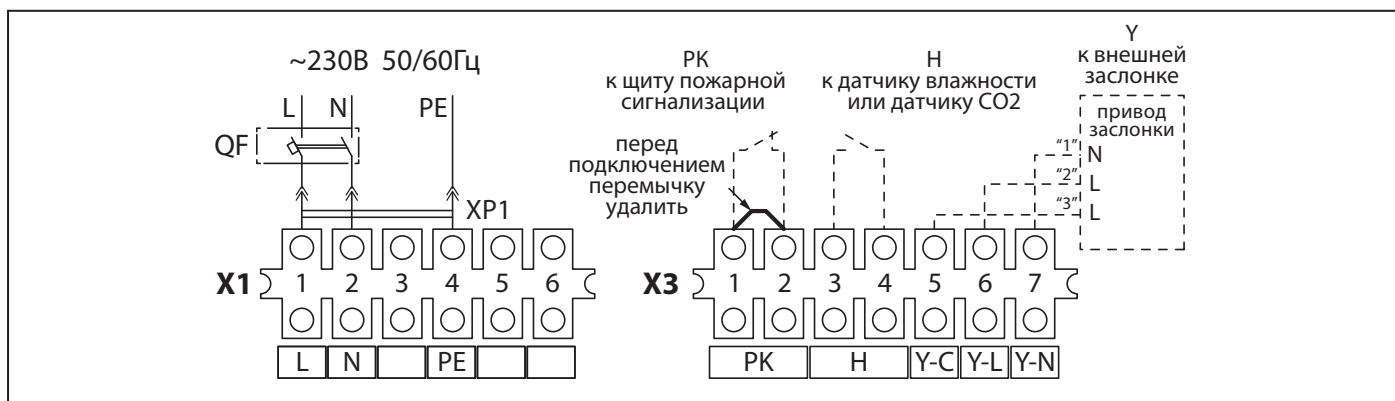


Рис. 8. Схема внешних подключений

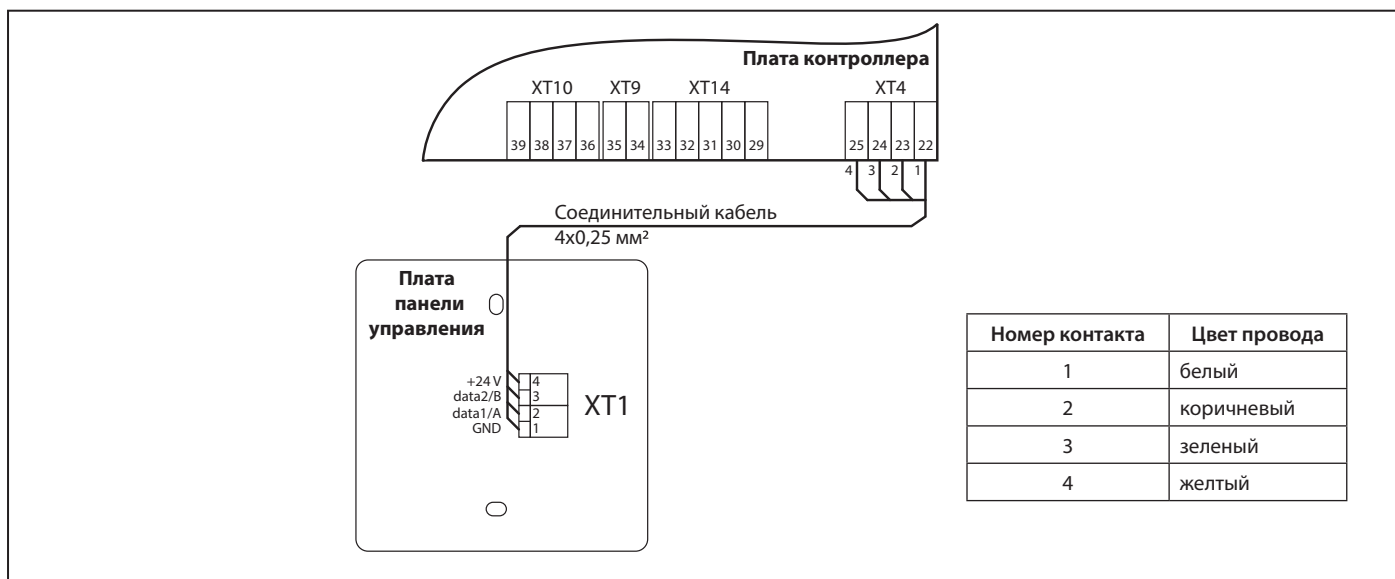


Рис. 9. Схема подключения панели управления

## УПРАВЛЕНИЕ УСТАНОВКОЙ

Управление установкой осуществляется с помощью настенной панели управления и дистанционного пульта управления (рис. 10).

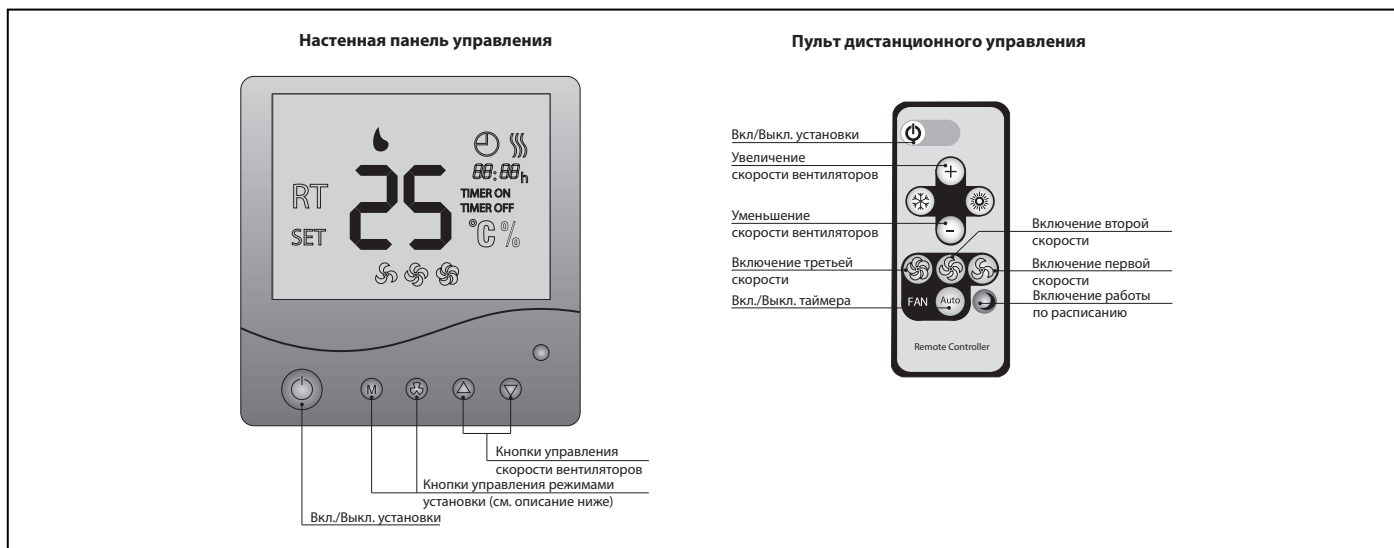


Рис. 10. Настенная панель управления и пульт дистанционного управления

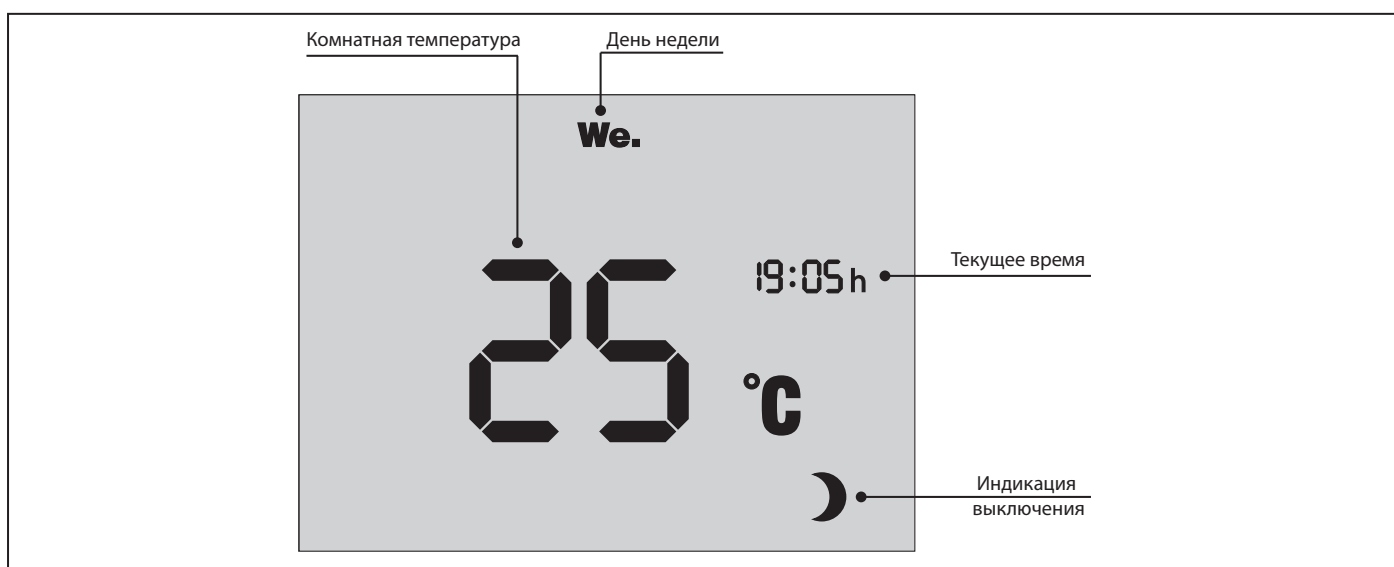


Рис. 11. Дисплей настенной панели управления в выключенном состоянии

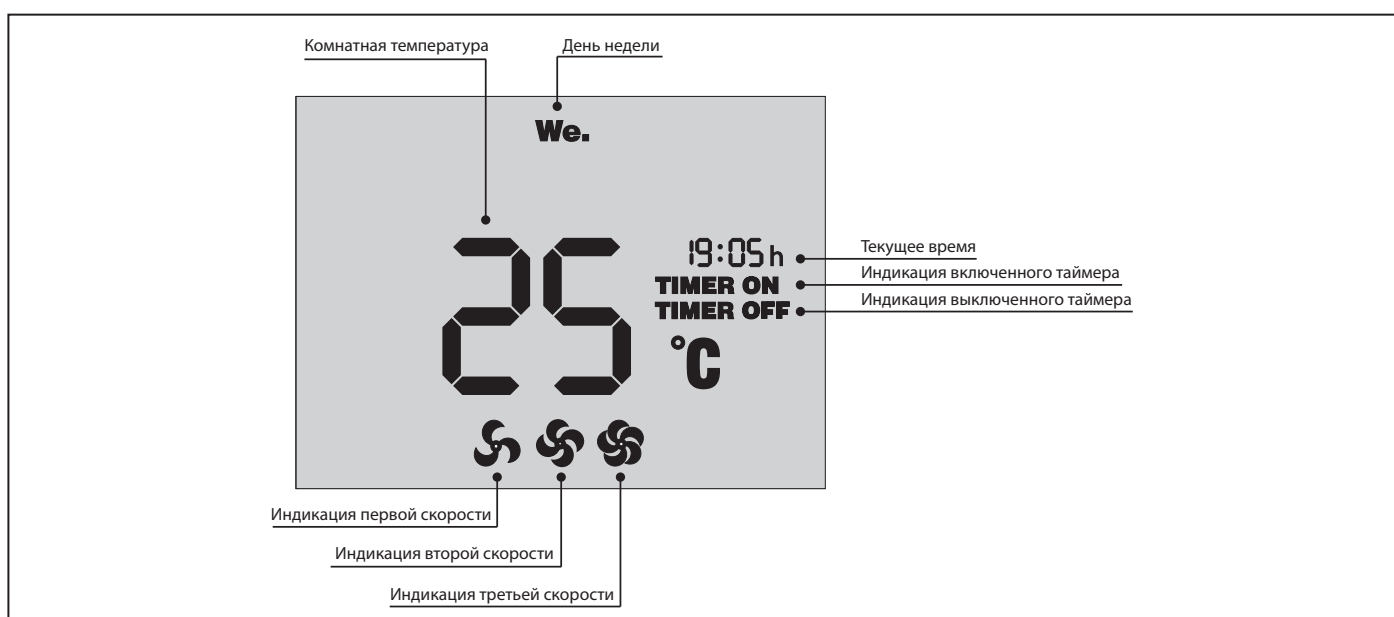


Рис. 12. Дисплей настенной панели управления во включенном состоянии

Таблица 6. Управление и настройка параметров работы установки


















Функция		Кнопка / Комбинация кнопок		Индикация
<b>1</b>	<b>Включение / выключение установки</b>			
С настенной панели управления.				Рис. 11 Рис. 12
С пульта дистанционного управления.				
<b>2</b>	<b>Выбор скорости</b> 1-я скорость – 133 м³/ч; 2-я скорость – 270 м³/ч; 3-я скорость – 331 м³/ч;			
Увеличение скорости с настенной панели управления (1 скорость – 2 скорость – 3 скорость).				Рис. 12
Уменьшение скорости с настенной панели управления (3 скорость – 2 скорость – 1 скорость).				
Увеличение скорости с пульта дистанционного управления (1 скорость – 2 скорость – 3 скорость).				
Уменьшение скорости с пульта дистанционного управления (3 скорость – 2 скорость – 1 скорость).				
Включение 1-й скорости с пульта дистанционного управления.				
Включение 2-й скорости с пульта дистанционного управления.				
Включение 3-й скорости с пульта дистанционного управления.				
<b>3</b>	<b>Таймер</b> Таймер предназначен для автоматического переключения установки из текущего режима в режим максимальной скорости и возврата в предыдущий режим вентиляции через установленный период времени. Включение/Выключение таймера осуществляется:			
<b>Включение таймера с настенной панели управления:</b> однократное нажатие устанавливает время работы таймера на 20 минут, каждое последующее нажатие увеличивает продолжительность работы таймера на 10 минут, до максимального значения 60 минут.		нажать и удерживать 	нажать 	TIMER ON
<b>Выключение таймера с настенной панели управления:</b>		нажать и удерживать 3 сек 		TIMER OFF
<b>Включение таймера с пульта дистанционного управления:</b> время работы таймера может быть установлено только на 20 минут.		Auto 		TIMER ON
<b>Выключение таймера с пульта дистанционного управления:</b> выключить и повторно включить установку.				

Таблица 6. Управление и настройка параметров работы установки (продолжение)



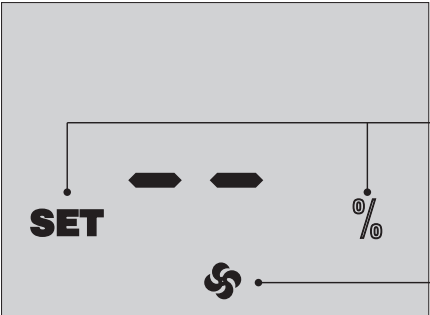







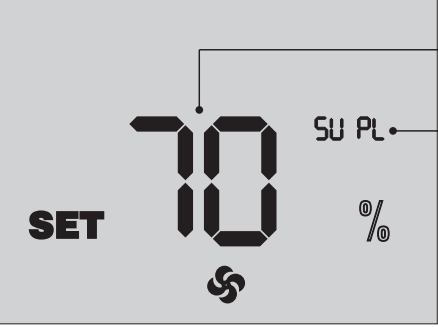




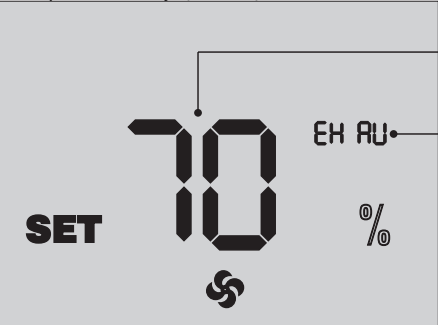


Функция	Кнопка / Комбинация кнопок	Индикация
<b>ВНИМАНИЕ! Изменение настроек параметров установки приведет к потере заводских настроек мощности вентиляторов! ВНИМАНИЕ! Настройка скоростей вентиляторов возможна только с настенной панели управления!</b>		
<b>4 Настройки скорости вентиляторов.</b>		
Изменение параметров мощности вентиляторов осуществляется в режиме настройки скорости вентиляторов! Переход в режим настройки скорости вентиляторов возможен только при выключенной установке.		
Переход в режим настройки скорости вентиляторов.	<p>нажать и удерживать</p> 	<p>нажать и удерживать 3 сек</p> 
		
Выбор настраиваемой скорости	 или	
Увеличение / уменьшение мощности приточного вентилятора. Каждое нажатие увеличивает / уменьшает его мощность на 1 %.	<p>нажать и удерживать</p> 	<p>нажать:</p> <p>– для увеличения</p>  <p>– для уменьшения</p> 
Отображение текущей мощности приточного вентилятора при настройке	<p>при нажатой</p> 	-
		
Увеличение / уменьшение мощности вытяжного вентилятора. Каждое нажатие увеличивает / уменьшает его мощность на 1 %.	<p>нажать и удерживать</p> 	<p>нажать:</p> <p>– для увеличения</p>  <p>– для уменьшения</p> 
Отображение текущей мощности вытяжного вентилятора при настройке.	<p>при нажатой</p> 	-
		
Выход из режима настройки скорости вентиляторов.		-
Возврат к заводским настройкам (предварительно зайти в режим настройки мощности вентиляторов). Заводские настройки вентиляторов: 1 скор. — 40%; 2 скор. — 70%; 3 скор. — 100 %.	<p>нажать и удерживать 3 сек</p>  и	-

Таблица 6. Управление и настройка параметров работы установки (продолжение)

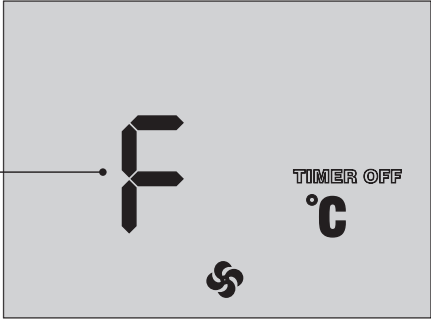











Функция	Кнопка / Комбинация кнопок	Индикация
<b>5 Индикатор замены или очистки фильтров.</b> По истечении 3000 часов работы установки на дисплее панели управления, вместо температуры в рабочем режиме, отображается индикатор, сигнализирующий о необходимости очистить или заменить фильтры. После очистки или замены фильтров обнулите счетчик моточасов.		
 <p>Индикатор замены или очистки фильтров</p>		
Выключите установку кнопкой на панели управления и отключите ее от сети питания. Замените фильтры согласно последовательности, указанной в разделе „Техническое обслуживание“.		-
После замены фильтров подключите установку в сеть питания и включите ее соответствующей кнопкой на настенной панели управления или с пульта дистанционного управления.	 или	-
Обнуление счетчика моточасов.	нажать одновременно  и	-
<b>7 Установка даты и времени</b>		
Выключите установку соответствующей кнопкой на настенной панели управления.		-
Переход в режим настройки даты и времени.	нажать и удерживать  нажать 	-
Выбор настраиваемого параметра. В процессе настройки настраиваемый параметр мигает. Параметры настройки даты и времени будут располагаться в следующем порядке: 1. Минуты; 2. Часы; 3. День недели; 4. Число; 5. Месяц; 6. Год.	удерживая  нажать  или	-
Установка необходимого значения выбранного параметра	нажать  или	-
Выход из режима установки даты и времени	нажать 	-



Таблица 6. Управление и настройка параметров работы установки (продолжение)

Функция	Кнопка / Комбинация кнопок		Индикация
<b>8 Режим работы по расписанию</b> Для каждого дня недели существует четыре записи, для которых устанавливается время переключения установки на определенную скорость вентиляторов. Таймер всегда будет иметь преимущество над работой по расписанию.			
Включение режима работы установки по расписанию с настенной панели управления	нажать и удерживать 	нажать 	
Выключение режима работы установки по расписанию с настенной панели управления	нажать и удерживать 	нажать 	-
Включение режима работы установки по расписанию с пульта дистанционного управления.			
Выключение режима работы установки по расписанию с пульта дистанционного управления.			-
Для перехода к настройкам работы по расписанию выключите установку соответствующей кнопкой на настенной панели управления или с пульта дистанционного управления.	или		-
Вход в режим настройки режима работы по расписанию с настенной панели управления.   Скорость вентиляторов	нажать и удерживать 	нажать 	-
Выбор параметров настройки режима работы по расписанию. В процессе настройки настраиваемый параметр мигает.	нажать и удерживать 	нажать или	-
Установка необходимого значения настраиваемого параметра. Параметры настройки работы по расписанию: • <b>Номер записи</b> – для каждого дня недели предусмотрено четыре записи. • <b>День недели</b> – установка дня недели. • <b>Скорость вентиляторов</b> – установка скорости вентиляторов для текущей записи. • <b>Время</b> – установка времени для текущей записи.	нажать или		-
Копирование записей на следующий день. ВНИМАНИЕ! Копирование с воскресенья на понедельник невозможно.	нажать и удерживать 	нажать 	-
Выход из режима настройки режима работы по расписанию с настенной панели управления или с пульта дистанционного управления.	или		-

Таблица 7. Пример программирования режима работы по расписанию

День недели	Номер записи							
	1		2		3		4	
	Время начала	Скорость	Время начала	Скорость	Время начала	Скорость	Время начала	Скорость
Mo.	07:00	2	08:00	1	17:00	2	22:00	1
Tu.	07:00	2	08:00	1	17:00	2	22:00	1
We.	07:00	2	08:00	1	17:00	2	22:00	1
Th.	07:00	2	08:00	1	17:00	2	22:00	1
Fr.	07:00	2	08:00	1	17:00	2	22:00	1
Sa.	10:00	2	12:00	2	17:00	2	23:00	1
Su.	10:00	2	12:00	2	17:00	2	23:00	1

### ДИАГНОСТИКА И УСТРАНЕНИЕ НЕИСПРАВНОСТЕЙ

При возникновении аварии установка выключается, и на дисплее настенного пульта отображаются индикаторы аварии (рис. 13). Перечень возможных аварий указан в табл. 8. Устранение аварий должно осуществляться ТОЛЬКО в сервисном центре или сервисным специалистом с правом допуска до самостоятельной работы на электроустановках до 1000 В.

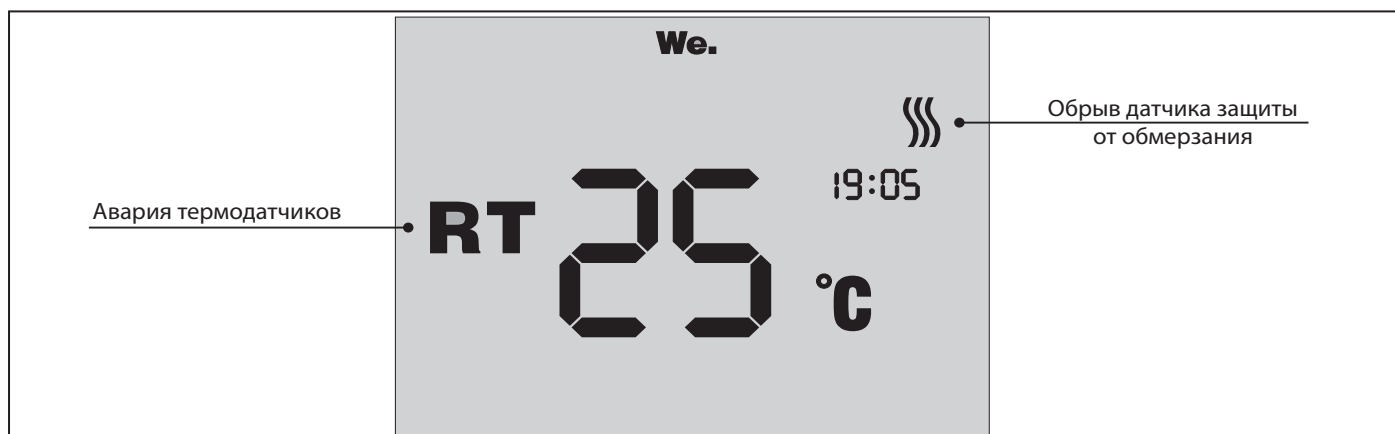


Рис. 13. Индикация аварий на настенной панели управления

Таблица 8. Возможные аварии установки

АВАРИЯ	ПРИЧИНА АВАРИИ	ИНДИКАЦИЯ	СПОСОБ УСТРАНЕНИЯ
Повреждение датчика защиты от обмерзания	Короткое замыкание	<b>RT</b>	Обратитесь в сервисную службу
	Обрыв	<b>RT</b> ≡	

Таблица 9. Возможные неисправности и методы их устранения

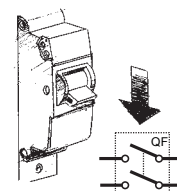
Неисправность	Возможная причина	Устранение неисправности
При включении установки вентилятор(ы) не запускаются	Отсутствует электропитание или ошибка электроподключения.	Подключите установку к электросети. Устраните ошибку электроподключения.
	Заклинил двигатель, загрязнены лопасти рабочего колеса.	Устраните причину заклинивания двигателя, очистите лопасти рабочего колеса.
Срабатывание автоматического выключателя	Короткое замыкание в электрической цепи.	Выключите установку и свяжитесь с продавцом для проведения диагностики.
Низкий расход воздуха	Установленная скорость слишком низкая.	Установите более высокую скорость.
	Загрязнены фильтры и вентиляторы, загрязнен рекуператор.	Очистите или замените фильтры, очистите или замените вентиляторы и рекуператор.
	Закрываются или засорены воздушные клапаны, приточные диффузоры или вытяжные решетки.	Откройте и очистите воздушные заслонки, приточные диффузоры или вытяжные решетки для обеспечения свободного движения воздуха.
Холодный приточный воздух	Вытяжной фильтр засорен.	Очистите или замените вытяжной фильтр.
	Обмерзание рекуператора.	Проверьте состояние рекуператора. При необходимости остановите установку и включите после исчезновения угрозы обмерзания.
Шум, вибрация	Засорена крыльчатка.	Очистите крыльчатку.
	Ослаблены винтовые соединения.	Затяните винты.
	Не установлены гибкие виброгасящие вставки.	Установите гибкие виброгасящие вставки.
Вытек конденсата	Система отвода конденсата засорена, повреждена или неправильно установлена.	Очистите систему отвода конденсата. Проверьте уклон дренажных труб. Убедитесь, что сифон заполнен водой и дренаж не подвержен замерзанию.

## ТЕХНИЧЕСКОЕ ОБСЛУЖИВАНИЕ

## ВНИМАНИЕ

Отключите установку от электросети перед всеми работами по техобслуживанию, переводя автоматический выключатель QF в положение „OFF“.

Примите меры для предотвращения повторного включения автоматического выключателя до окончания работ.



Для обеспечения длительного срока службы и бесперебойной работы установки регулярно проводите ее технический контроль и техобслуживание.

Работы по техническому обслуживанию разрешается проводить только после отключения установки от электросети.

**Внимание! При выполнении работ по техобслуживанию учитывайте, что установка может иметь острые кромки! Выполняйте техобслуживание в рабочих перчатках!**

Техническое обслуживание установки необходимо производить 3–4 раза в год.

Техническое обслуживание включает в себя общую чистку установки и другие работы:

**1. Техническое обслуживание фильтров (3–4 раза в год).**

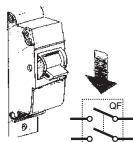
Грязные фильтры повышают сопротивление воздуха и снижают объем подаваемого в помещение воздуха. Для очистки фильтров воспользуйтесь пылесосом или промойте фильтры водой. После двухразовой чистки фильтры замените. Устанавливайте только сухие фильтры! Для покупки фильтров, которые указаны выше в разделе „Технические характеристики“, обратитесь к местному торговому представителю.

**Загрязненные фильтры не являются гарантийным случаем!**

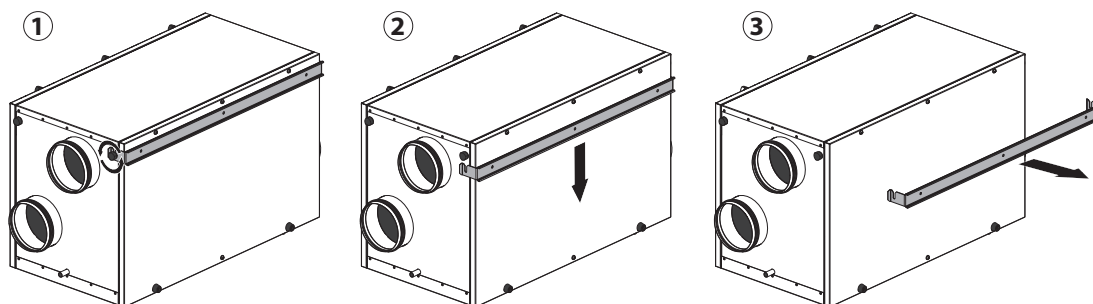
**Немедленно замените влажные и заплесневелые фильтры!**

Для извлечения фильтров произведите следующие действия:

- Убедитесь, что установка отключена от электросети.



1. Открутите шесть трехгранных шурупов.
2. Снимите боковую панель.
3. Извлеките фильтры, потянув их на себя. Замените фильтры вытяжного / приточного воздуха. Выполните действия в обратном порядке.

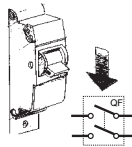


**2. Техническое обслуживание рекуператора (1 раз в год).**

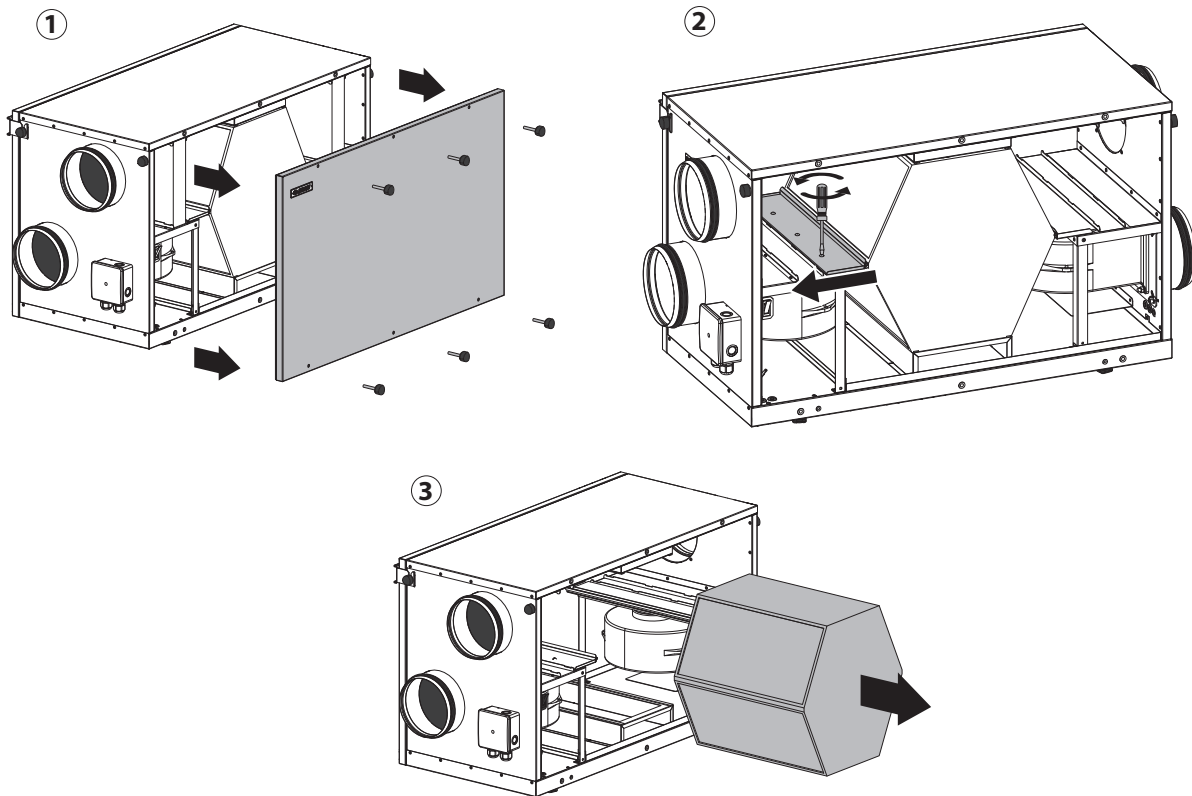
Даже при регулярном техобслуживании фильтров рекуператор также нуждается в регулярной очистке для поддержания постоянной высокой эффективности теплообмена. Очистка проводится теплой мыльной водой. Для очистки рекуператора извлеките его из установки и промойте теплым водным раствором мягкого моющего средства, после чего сухой рекуператор вставьте в установку.

Для извлечения рекуператора:

- Убедитесь, что установка отключена от электросети.



1. Открутите шесть трехгранных шурупов и снимите боковую панель. Затем извлеките фильтры.
2. Ослабьте три винта пластины, которая удерживает рекуператор. Отодвиньте пластину.
3. Извлеките рекуператор, потянув его на себя.

**3. Техническое обслуживание вентиляторов (1 раз в год).**

Даже при регулярной очистке фильтров внутри вентиляторов может попадать пыль и таким образом уменьшить производительность установки. Очистка производится мягким сухим лоскутком материи или щеткой. Очистка при помощи воды, абразивных веществ, острых предметов или химикатов запрещена.

**4. Техническое обслуживание системы отвода конденсата (1 раз в год).**

Дренаж конденсата (сливная магистраль) может засориться частицами из вытяжного воздуха. Проверьте функционирование сливной магистрали, заполнив дренажный поддон внизу установки водой и очистите сифон и сливную магистраль при необходимости.

**5. Контроль притока воздуха (2 раза в год).**

Проверяйте состояние приточной решетки и при необходимости очищайте ее от посторонних предметов, чтобы поддерживать свободный приток воздуха.

**6. Техническое обслуживание системы воздуховодов (1 раз в 5 лет).**

Даже при регулярном выполнении всех выше указанных работ по техобслуживанию установки внутри воздуховодов могут накапливаться пылевые отложения, что приводит к снижению производительности установки. Техническое обслуживание воздуховодов состоит в их периодической очистке или замене.

**7. Техническое обслуживание вытяжных решеток и приточного диффузора (по мере необходимости).**

Извлеките вытяжную решетку и приточный диффузор и вымойте их теплой мыльной водой. Периодически проверяйте герметичность всех соединений системы воздуховодов!

**СВИДЕТЕЛЬСТВО О ПРИЁМКЕ****Приточно-вытяжная установка с рекуперацией тепла**

KOMFORT EC L300 S6	
KOMFORT EC L1/300 S6	
KOMFORT EC L400 S6	
KOMFORT EC L600 S6	

**соответствует техническим условиям и признана годной к эксплуатации.**

Установка соответствует Европейским нормам и стандартам, директивам о Низком напряжении и электромагнитной совместимости. Мы с ответственностью заявляем, что данный продукт соответствует требованиям Директивы Совета Европейского Экономического Сообщества 2004/108/ЕС, 89/336/ЕЕС, требованиям Директивы Совета по низковольтному оборудованию 2006/95/ЕС, 73/23/ЕЕС, а также требованиям маркировки СЕ Директивы 93/68/ЕЕС о тождественности законов Государств-участников в области электромагнитной совместимости, касающихся электрооборудования, используемого в заданных классах напряжения.

Данный сертификат выдан на основании испытаний, проведенных на образцах выше указанной продукции.

Клеймо приёмщика \_\_\_\_\_

Дата изготовления \_\_\_\_\_

**СВИДЕТЕЛЬСТВО О ПОДКЛЮЧЕНИИ****Приточно-вытяжная установка с рекуперацией тепла**

KOMFORT EC L300 S6	
KOMFORT EC L1/300 S6	
KOMFORT EC L400 S6	
KOMFORT EC L600 S6	

подключена к сети в соответствии с требованиями данного руководства пользователя специалистом:

Компания: \_\_\_\_\_

Ф.И.О. \_\_\_\_\_

Дата \_\_\_\_\_ Подпись \_\_\_\_\_

**ГАРАНТИЙНЫЙ ТАЛОН**

KOMFORT EC L300 S6	
KOMFORT EC L1/300 S6	
KOMFORT EC L400 S6	
KOMFORT EC L600 S6	

**ПРОДАВЕЦ**

**ДАТА ПРОДАЖИ**

**ПРЕДСТАВИТЕЛЬ НА ТЕРРИТОРИИ ЕВРОПЕЙСКОГО СОЮЗА**

Blauberg Ventilatoren GmbH  
Aidenbachstr. 52  
D-81379 München,  
Deutschland







**BLAUBERG**  
*Ventilatoren*



[www.blaubergventilatoren.de](http://www.blaubergventilatoren.de)  
Komfort(EC)\_L\_v.1(3)\_RU