



ПРИТОЧНО-ВЫТЯЖНАЯ УСТАНОВКА С РЕКУПЕРАЦИЕЙ ТЕПЛА (ЭНЕРГИИ)



KOMFORT Ultra EC S2 300-H S2
KOMFORT Ultra EC L2 300-H S2
KOMFORT Ultra EC L2 300-E S2
KOMFORT Ultra EC S2 300-E S2
KOMFORT Ultra EC S2 300-H S14
KOMFORT Ultra EC L2 300-H S14
KOMFORT Ultra EC L2 300-E S14
KOMFORT Ultra EC S2 300-E S14

RU

Руководство пользователя



BLAUBERG
Ventilatoren

СОДЕРЖАНИЕ

Содержание	2
Требования безопасности	2
Технические характеристики	5
Принцип работы установки	6
Подключение к электросети	16
Техническое обслуживание	20
Правила транспортировки	23
Гарантии изготовителя	24
Свидетельство о приемке	25
Информация о продавце	25
Свидетельство о монтаже	25
Гарантийный талон	25

Руководство пользователя объединено с техническим описанием, инструкцией по эксплуатации и паспортом, содержит сведения по установке и монтажу приточно-вытяжной установки с рекуперацией тепла KOMFORT Ultra EC S2/L2 300-H/E S2/S14 (далее по тексту — установка, в разделах «Требования безопасности», «Гарантии изготовителя», предупреждающих и информационных блоках — изделие).

ТРЕБОВАНИЯ БЕЗОПАСНОСТИ

- Перед началом эксплуатации и монтажом изделия внимательно ознакомьтесь с руководством пользователя.
- При монтаже и эксплуатации изделия должны выполняться требования руководства, а также требования всех применимых местных и национальных строительных, электрических и технических норм и стандартов.
- Обязательно ознакомьтесь с предупреждениями в руководстве, поскольку они содержат сведения, касающиеся вашей безопасности.
- Несоблюдение правил и предупреждений руководства может привести к травмированию пользователя или повреждению изделия.
- После прочтения руководства пользователя сохраняйте его в течение всего времени использования изделия.
- При передаче управления другому пользователю обязательно обеспечьте его данным руководством.

МЕРЫ ПРЕДОСТОРОЖНОСТИ ПРИ МОНТАЖЕ И ЭКСПЛУАТАЦИИ ИЗДЕЛИЯ



- При монтаже изделия обязательно отключите сеть электропитания.



- Соблюдайте осторожность при распаковке изделия.



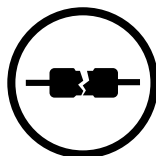
- Обязательно заземлите изделие!



- Соблюдайте технику безопасности во время работы с электроинструментом при монтаже изделия.



- Не изменяйте длину сетевого шнура самостоятельно.
- Не перегибайте сетевой шнур.
- Избегайте повреждений сетевого шнура.
- Не ставьте на сетевой шнур посторонние предметы.



- Не используйте поврежденное оборудование и проводники при подключении изделия к электросети.



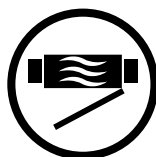
- Не прикасайтесь мокрыми руками к устройствам управления.
- Не производите монтаж и техническое обслуживание изделия мокрыми руками.



- Не допускайте детей к эксплуатации изделия.



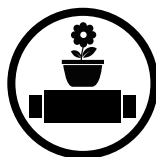
- Не храните вблизи изделия взрывоопасные и легковоспламеняющиеся вещества.



- Не открывайте изделие во время работы.



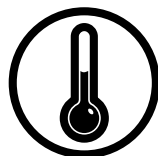
- Не перекрывайте воздушный канал во время работы изделия.



- Не садитесь на изделие и не ставьте на него другие предметы.



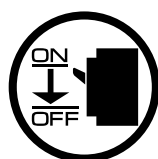
- Не прокладывайте сетевой шнур изделия вблизи отопительного/нагревательного оборудования.



- Не эксплуатируйте изделие за пределами диапазона температур, указанных в руководстве пользователя.
- Не эксплуатируйте изделие в агрессивной и взрывоопасной среде.



- Не мойте изделие водой.
- Избегайте попадания воды на электрические части изделия.



- При техническом обслуживании изделия отключите его от сети питания.



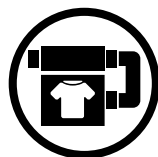
- При появлении посторонних звуков, запаха, дыма отключите изделие от сети питания и обратитесь в сервисный центр.



- Не направляйте поток воздуха от изделия на источники открытого огня.



- При длительной эксплуатации изделия время от времени проверяйте надежность монтажа.



- Используйте изделие только по его прямому назначению.



**ПО ОКОНЧАНИИ ЭКСПЛУАТАЦИИ ИЗДЕЛИЕ ПОДЛЕЖИТ
ОТДЕЛЬНОЙ УТИЛИЗАЦИИ
НЕ УТИЛИЗИРУЙТЕ ИЗДЕЛИЕ ВМЕСТЕ С
НЕОТСОРТИРОВАННЫМИ ГОРОДСКИМИ ОТХОДАМИ**

НАЗНАЧЕНИЕ

Изделие представляет собой устройство по сбережению тепловой энергии посредством рекуперации тепла и является одним из элементов энергосберегающих технологий помещений. Установка является комплектующим изделием и не подлежит автономной эксплуатации.

Изделие предназначено для создания воздухообмена посредством механической вентиляции в частных домах, офисах, гостиницах, кафе, конференц-залах и других бытовых и общественных помещениях, а также рекуперации тепловой энергии удаляемого из помещения воздуха для подогрева приточного очищенного воздуха.



ИЗДЕЛИЕ НЕ ПРЕДНАЗНАЧЕНО ДЛЯ ИСПОЛЬЗОВАНИЯ ДЕТЬМИ, ЛИЦАМИ С Пониженными сенсорными или умственными способностями, а также лицами, не подготовленными соответствующим образом к работам с изделием допускаются специалисты после соответствующего инструктажа
ИЗДЕЛИЕ ДОЛЖНО БЫТЬ УСТАНОВЛЕНО В МЕСТАХ, ИСКЛЮЧАЮЩИХ САМОСТОЯТЕЛЬНЫЙ ДОСТУП ДЕТЕЙ

Изделие рассчитано на продолжительную работу без отключения от электросети.

Перемещаемый воздух не должен содержать горючих или взрывных смесей, химически активных испарений, липких веществ, волокнистых материалов, крупной пыли, сажи, жиров или сред, которые способствуют образованию вредных веществ (яды, пыль, болезнетворные микроорганизмы).

Относительная влажность перемещаемого воздуха при температуре +20 °C не должна превышать 80 %.

КОМПЛЕКТ ПОСТАВКИ

Наименование	Количество
Установка	1 шт.
Руководство пользователя	1 шт.
Панель управления	1 шт.
Монтажная коробка для внутреннего монтажа (только для установок с устройством управления S14)	1 шт.
Монтажная коробка для наружного монтажа (только для установок с устройством управления S14)	1 шт.
Дренажный патрубок	1 шт.
Крепежный комплект	1 шт.
Упаковочный ящик	1 шт.

СТРУКТУРА УСЛОВНОГО ОБОЗНАЧЕНИЯ

KOMFORT Ultra EC S 2 300 E S14 white

Корпус

white – окрашенная в белый цвет сталь

Управление

S2 – регулятор CDT E/0-10,

S14 – сенсорная панель управления белого цвета

Тип установки

H – вентиляционная установка с рекуперацией тепла

E – вентиляционная установка с рекуперацией энергии

Номинальная производительность, м³/ч

Модификация корпуса

Расположение патрубков

S – вертикально расположенные патрубки

L – горизонтально расположенные патрубки

Тип двигателей

EC – электронно-коммутируемые

Компактное исполнение

Серия установок

ТЕХНИЧЕСКИЕ ХАРАКТЕРИСТИКИ

Изделие применяется в закрытом помещении при температуре окружающего воздуха от +1 °С до +40 °С и относительной влажности до 80 %.

Для предотвращения образования конденсата на внутренних стенках установки необходимо, чтобы температура точки росы перемещаемого воздуха была на 2-3 °С ниже температуры поверхности корпуса.

По типу защиты от поражения электрическим током изделие относится к приборам класса 1 по ГОСТ 12.2.007.0-75.

Степень защиты от доступа к опасным частям и проникновения воды:

- установки, подключенной к воздуховодам – IP22;
- двигателей установки – IP44.

Конструкция изделия постоянно совершенствуется, поэтому некоторые модели могут незначительно отличаться от описанных в данном руководстве.

ТЕХНИЧЕСКИЕ ХАРАКТЕРИСТИКИ

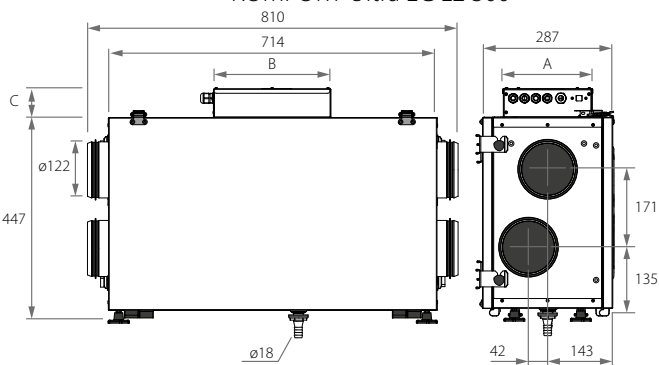
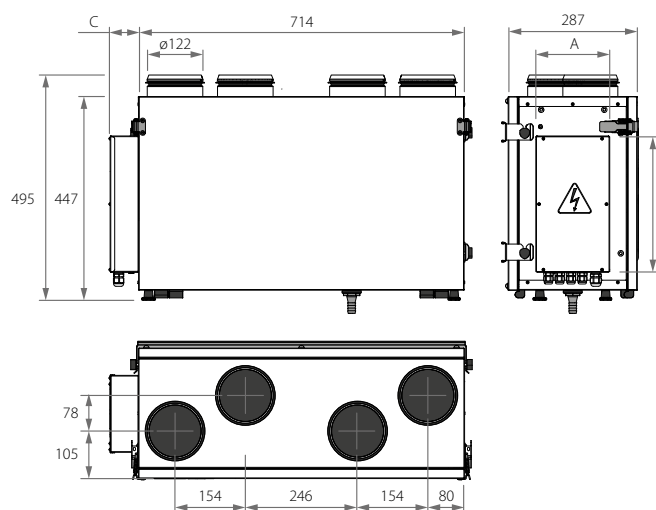
МОДЕЛЬ	KOMFORT Ultra EC S2/L2 300-H	KOMFORT Ultra EC S2/L2 300-E*
Напряжение питания установки, В / 50-60 Гц	1~ 230	
Максимальная мощность установки, Вт	165	
Максимальный ток установки, А	1,3	
Максимальный расход воздуха, м³/ч	300	
Уровень звукового давления на расстоянии 3 м, дБ(А)	33	
Температура перемещаемого воздуха, °С	от -25 до +60	
Изоляция	20 мм, минеральная вата	
Вытяжной фильтр	G4	
Приточный фильтр	G4, F7	
Диаметр подключаемого воздуховода, мм	Ø125	
Вес, кг	32	28
Эффективность рекуперации тепла**, %	55 - 79	51 - 73
Эффективность рекуперации влаги**, %		26 - 45
Тип рекуператора	Перекрестного тока	
Материал рекуператора	Полистирол	Полимеризованная целлюлоза
Класс энергосбережения для установок с регулятором S2	B	C
Класс энергосбережения для установок с управлением S14	A	

*Установка оборудована энтальпийным рекуператором, не требующим отвода конденсата.

**Эффективность рекуперации тепла / влаги указана в соответствии с EN 13141-7

KOMFORT Ultra EC S2 300

KOMFORT Ultra EC L2 300

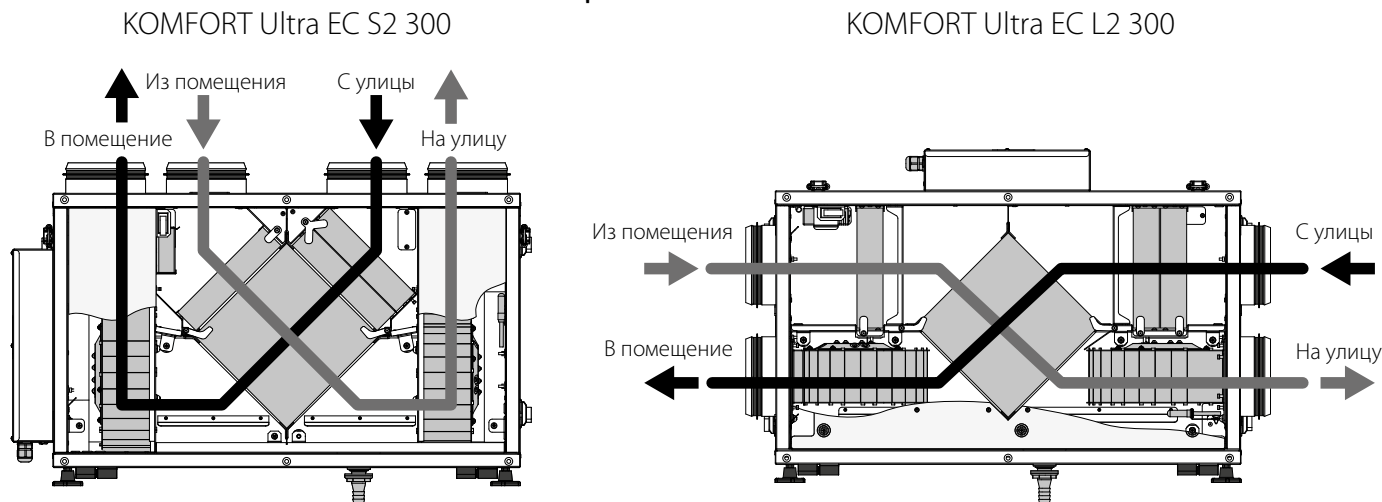


МОДЕЛЬ	A	B	C
KOMFORT Ultra EC S2 300	150	110	43
KOMFORT Ultra EC L2 300	150	110	43
KOMFORT Ultra EC S2 300 S14	198	255	63
KOMFORT Ultra EC L2 300 S14	164	295	63

УСТРОЙСТВО И ПРИНЦИП РАБОТЫ

Установка работает по следующему принципу: теплый отработанный воздух из помещения поступает в устройство, затем очищается вытяжными фильтрами, далее проходит через рекуператор и с помощью вытяжного вентилятора выводится на улицу. Уличный холодный воздух поступает в установку, где он очищается приточными фильтрами. Далее воздух проходит через рекуператор, и с помощью приточного вентилятора поступает в помещение. В рекуператоре происходит обмен тепловой энергией теплого воздуха, поступающего из комнаты, с холодным воздухом, поступающим с улицы. При этом потоки воздуха не смешиваются. Это минимизирует тепловые потери, что приводит к уменьшению затрат на обогрев помещений в холодный период года.

ПРИНЦИП РАБОТЫ УСТАНОВКИ

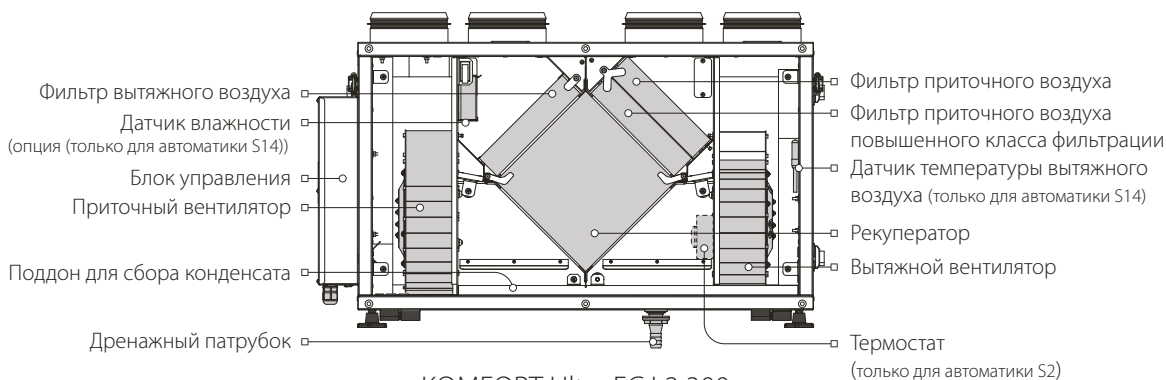


Защита от обмерзания

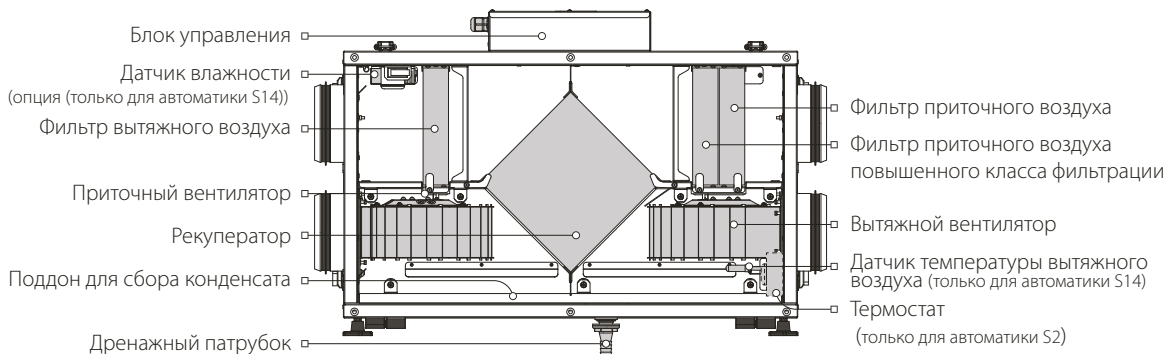
Для защиты рекуператора от обмерзания установка оборудована датчиком температуры (для установок с устройством управления S14) или термостатом (для установок с устройством управления S2) в зависимости от устройства управления. Датчик расположен в вытяжном канале после рекуператора. В случае угрозы замерзания приточный вентилятор отключается, и рекуператор прогревается потоком теплого вытяжного воздуха. Рекомендуемое значение температуры срабатывания датчика или термостата — +3 °C (температура вытяжного воздуха за рекуператором). При необходимости данную уставку можно изменить программным путем. В случае с термостатом данную уставку можно изменить, установив ручку в необходимое положение.

УСТРОЙСТВО УСТАНОВКИ

KOMFORT Ultra EC S2 300



KOMFORT Ultra EC L2 300



МОНТАЖ И ПОДГОТОВКА К РАБОТЕ



**ПЕРЕД МОНТАЖОМ ИЗДЕЛИЯ ВНИМАТЕЛЬНО ОЗНАКОМЬТЕСЬ
С РУКОВОДСТВОМ ПОЛЬЗОВАТЕЛЯ!**



**МОНТАЖ ИЗДЕЛИЯ ДОЛЖЕН ПРОВОДИТЬСЯ КВАЛИФИЦИРОВАННЫМ СПЕЦИАЛИСТОМ,
ПРОШЕДШИМ СООТВЕТСТВУЮЩЕЕ ОБУЧЕНИЕ И ИМЕЮЩИМ НЕОБХОДИМЫЕ
ИНСТРУМЕНТЫ И МАТЕРИАЛЫ**

Установка должна быть смонтирована таким образом, чтобы обеспечить достаточный доступ для проведения работ по обслуживанию или ремонту.

При выборе места для монтажа установки предусмотрите свободное открывание сервисной панели.

Для обеспечения оптимальной производительности установки и уменьшения аэродинамических потерь, связанных с турбулентностью воздушного потока, присоедините прямой участок воздуховода к патрубкам с обеих сторон установки.

Минимальная рекомендуемая длина прямых участков:

1 диаметр воздуховода со стороны входа воздуха;

3 диаметра со стороны выхода воздуха.

При отсутствии или небольшой длине воздуховодов на одном или нескольких патрубках установки необходимо защитить внутренние части установки от проникновения посторонних предметов. Например, установите решетку или другое защитное устройство с размером ячеек не более 12,5 мм для предотвращения свободного доступа к вентиляторам.

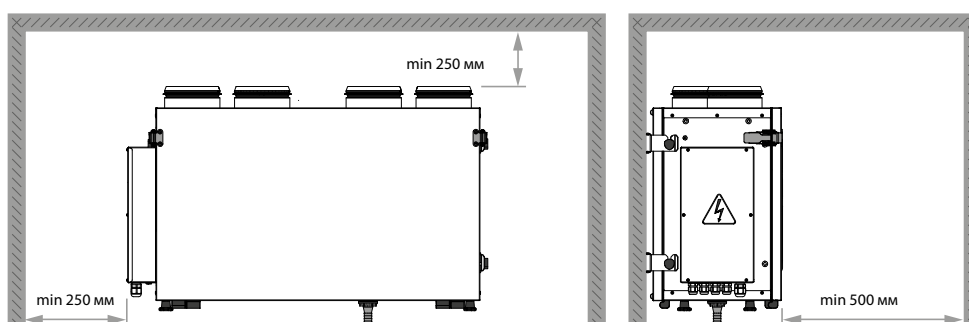
При проведении монтажа обеспечьте доступ к установке для проведения работ по обслуживанию или ремонту. Стена для монтажа установки должна быть ровной. Монтаж установки на неровной поверхности приводит к перекосу корпуса установки и может препятствовать надлежащей эксплуатации.

Установка спроектирована для монтажа на горизонтальной поверхности, а также настенного монтажа с помощью кронштейна, который крепится тремя шурупами с дюбелями (в комплект поставки не входят).

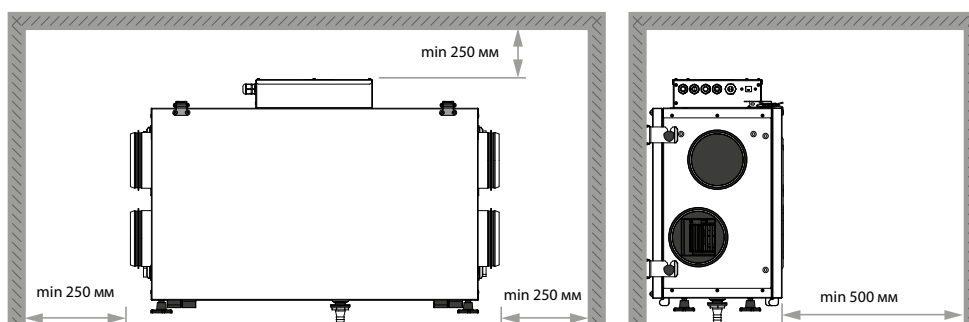
НАСТЕННЫЙ МОНТАЖ УСТАНОВКИ

1. При выборе места для монтажа установки обеспечьте минимально допустимые расстояния до нее.

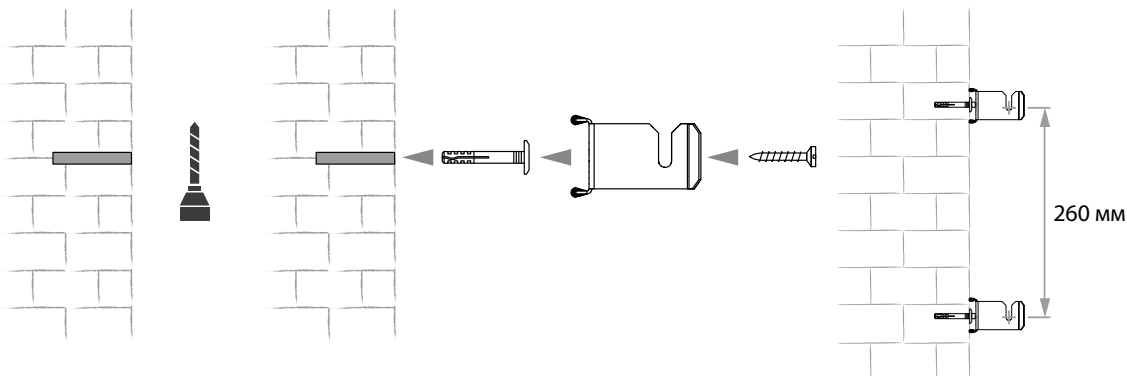
KOMFORT UltraEC S2 300



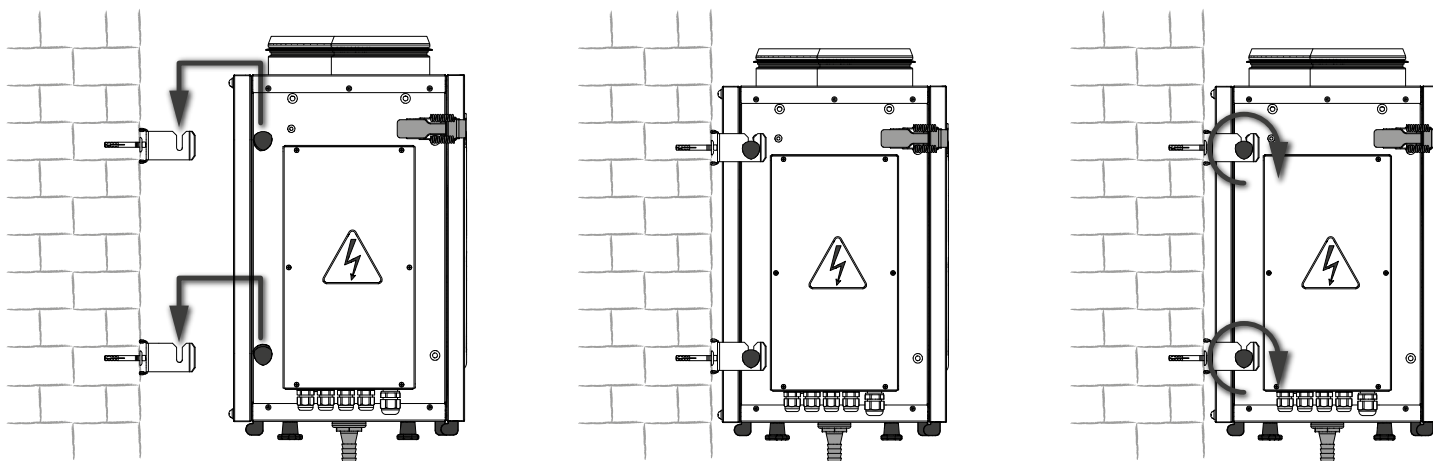
KOMFORT UltraEC L2 300



2. Закрепите монтажные кронштейны на стене. Монтаж кронштейна должен быть выполнен с учетом материала стены и веса установки.



3. Закрепите установку на кронштейнах и зажмите трехгранные штурвалы на кронштейнах.

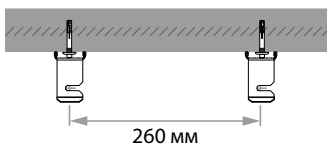


ПОДВЕСНОЙ МОНТАЖ УСТАНОВКИ

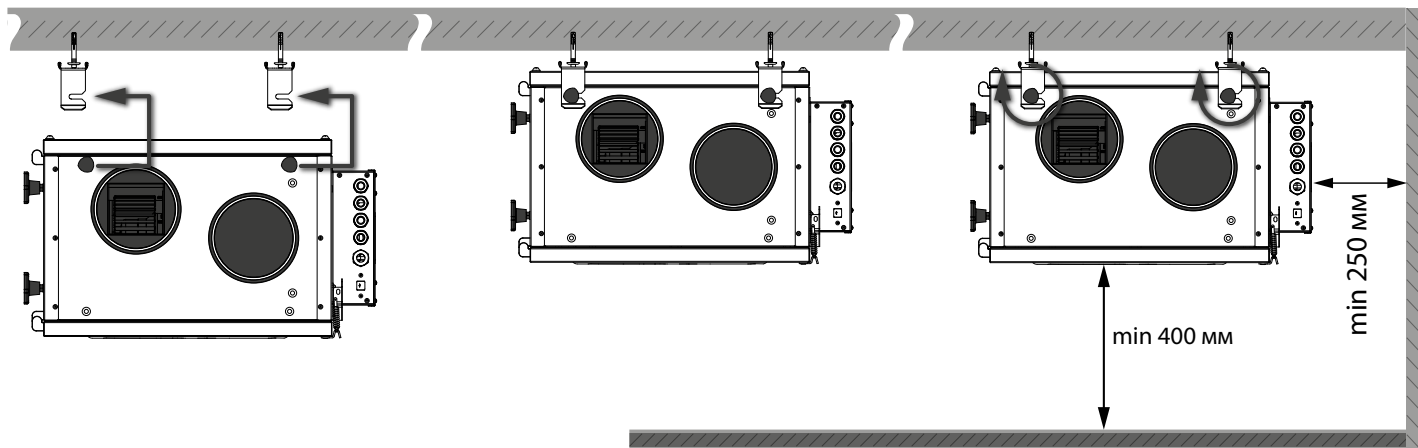
При выборе места для монтажа установки обеспечьте минимально допустимые расстояния до нее.

Монтаж на П-образные кронштейны (допускается только для установок KOMFORT Ultra EC S2/L2 300-E)

Закрепите монтажные кронштейны на потолке. Монтаж кронштейна должен быть выполнен с учетом материала потолка и веса установки.

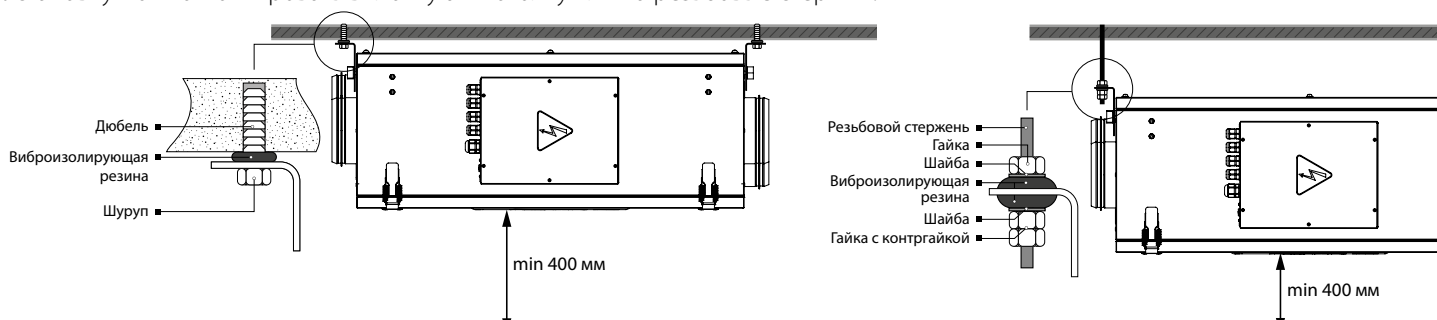


Закрепите установку на кронштейнах и зажмите на них трехгранные штурвалы.

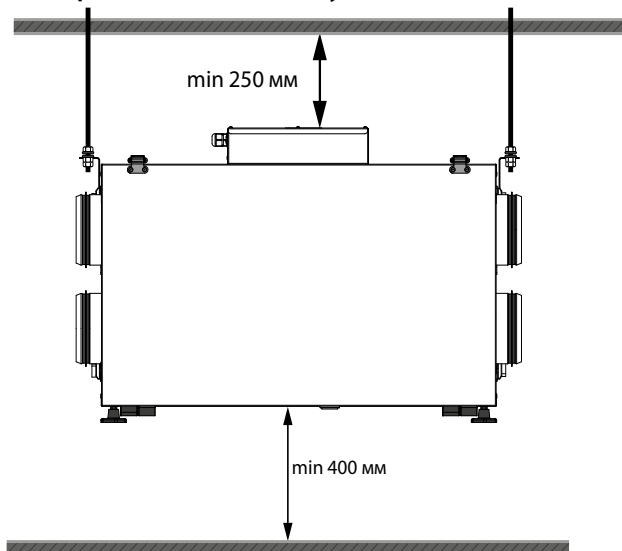


Монтаж на L-образные кронштейны (сервисная панель снизу, данный монтаж допускается только для установок KOMFORT Ultra EC S2/L2 300-E).

Установку можно монтировать вплотную к потолку или на резьбовые стержни.

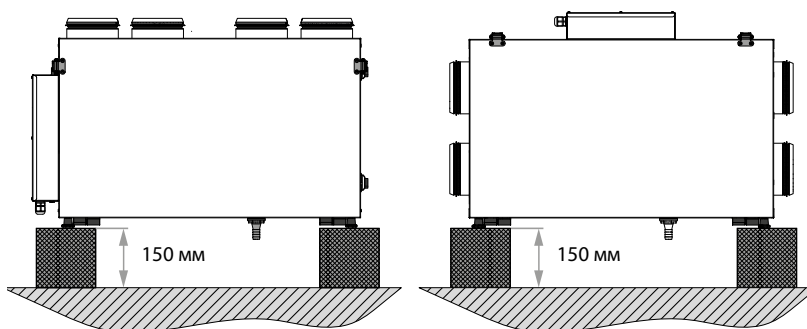


Монтаж на L-образные кронштейны (сервисная панель сбоку)



НАПОЛЬНЫЙ МОНТАЖ УСТАНОВКИ

Поставьте установку на заранее подготовленные опоры высотой не менее 150 мм для обеспечения достаточного доступа для подключения дренажного патрубка к сифону и монтажа системы отвода конденсата.

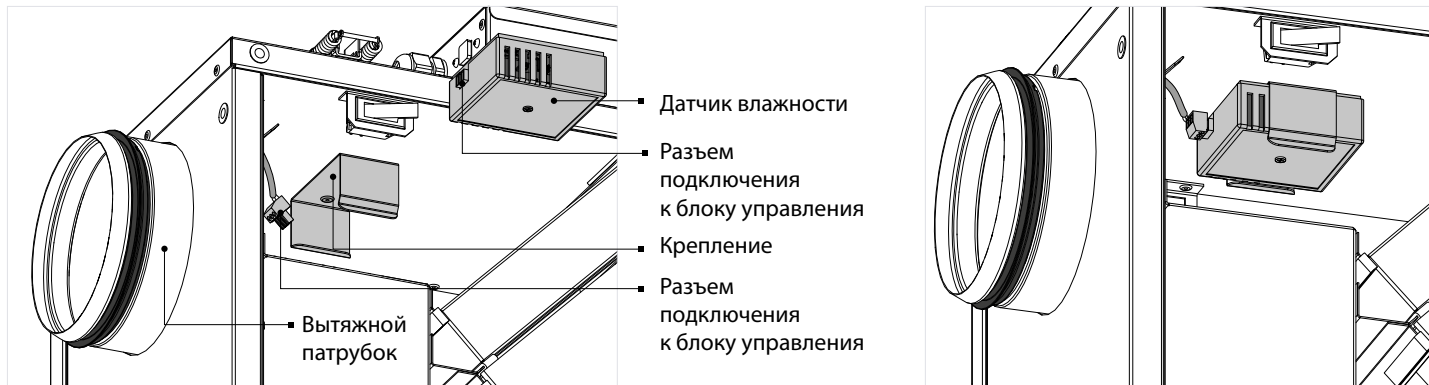


МОНТАЖ ДАТЧИКА ВЛАЖНОСТИ FS2 (ТОЛЬКО ДЛЯ УСТАНОВОК С АВТОМАТИКОЙ S14)

Датчик влажности FS2 не входит в комплект поставки, заказывается отдельно.

Установите датчик влажности в крепление, расположенное в вытяжном канале перед рекуператором, и подключите разъем датчика влажности к соответствующему разъему на блоке управления (см. схему подключения внешних устройств).

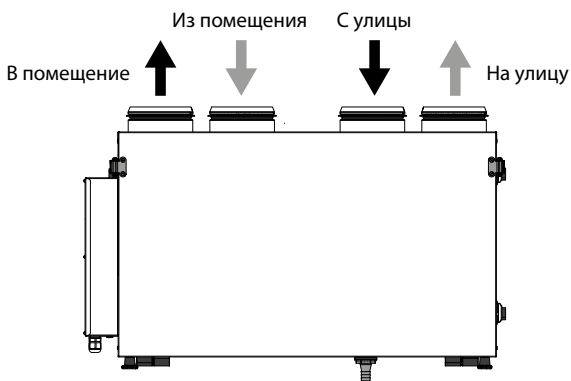
Монтаж показан на примере установки KOMFORT Ultra EC S2 300



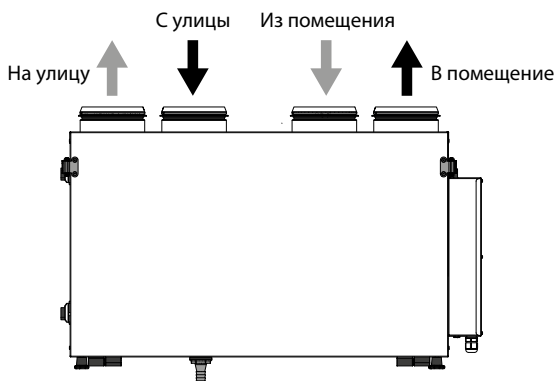
СМЕНА СТОРОНЫ ОБСЛУЖИВАНИЯ

Убедитесь, что сторона обслуживания выбрана верно. Монтаж установки должен обеспечить свободный доступ к открывающейся панели для технического и сервисного обслуживания

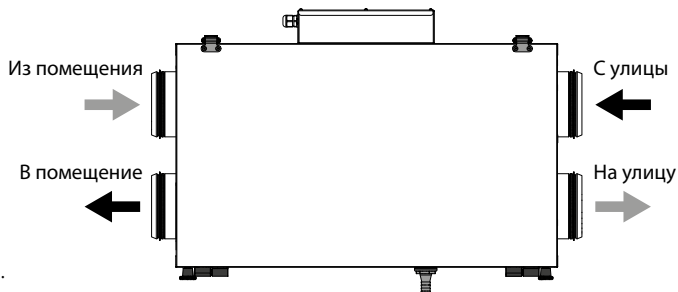
KOMFORT UltraEC S2 300
(левое исполнение)



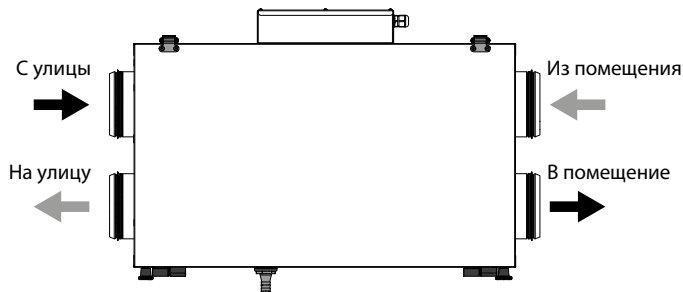
KOMFORT UltraEC S2 300
(правое исполнение)



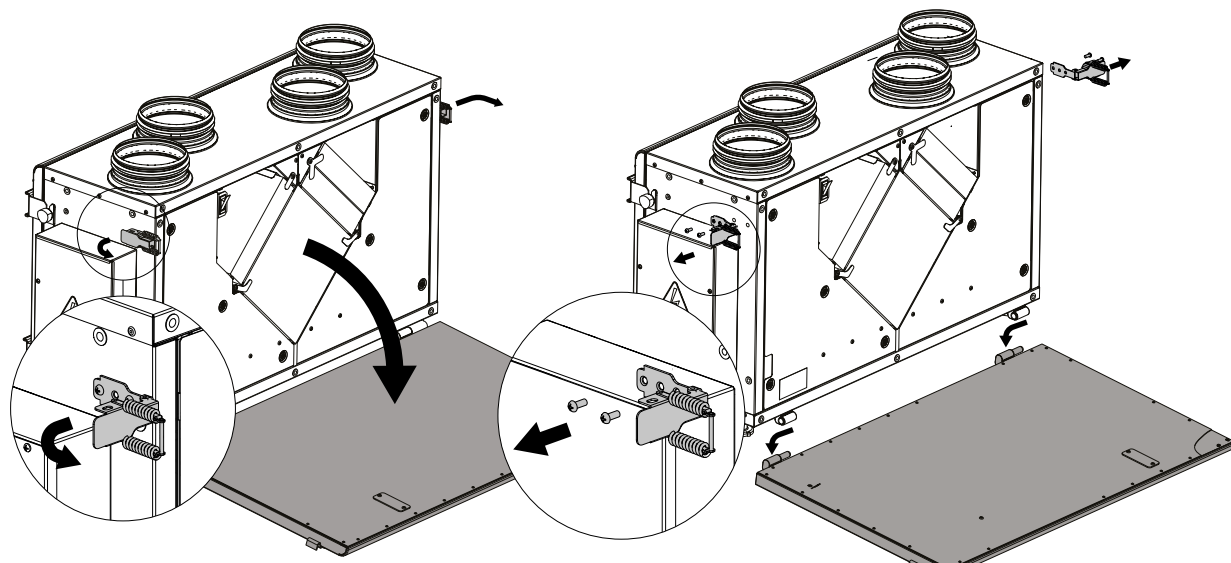
KOMFORT UltraEC L2 300
(левое исполнение)



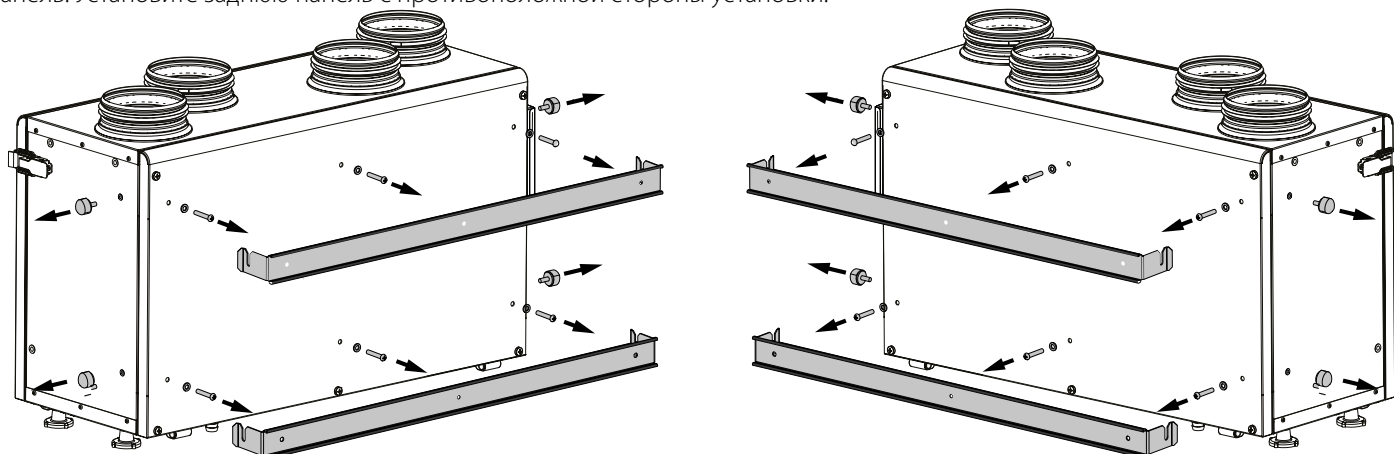
KOMFORT UltraEC L2 300
(правое исполнение)



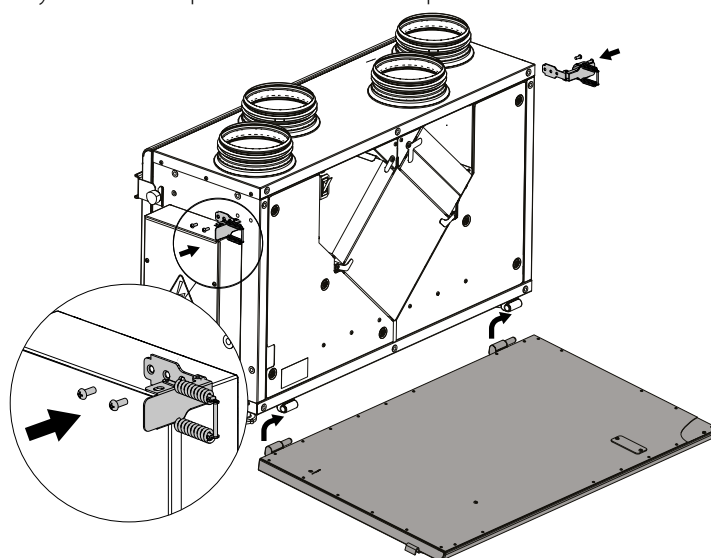
1. Отстегните защелки. Откройте и снимите сервисную панель. Отвинтите винты, фиксирующие защелки, и снимите их.



2. Открутите четыре ручных винта и снимите подвесные кронштейны. Затем выкрутите шесть винтов из задней панели и снимите панель. Установите заднюю панель с противоположной стороны установки.



3. Установите защелки и сервисную панель с противоположной стороны.



Смена стороны обслуживания показана на примере установки KOMFORT Ultra EC S2 300.

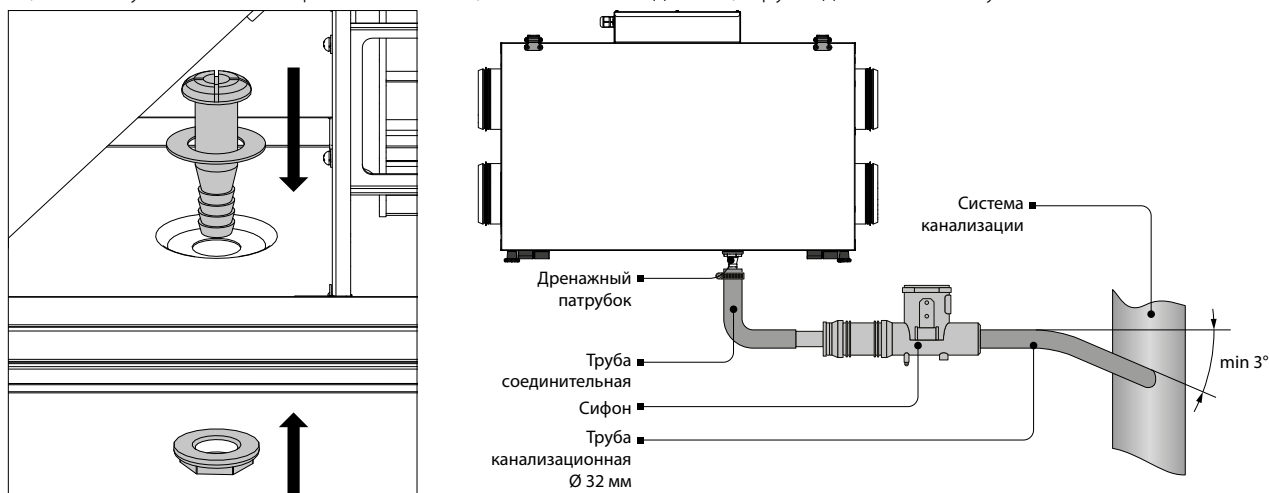
Для установки KOMFORT Ultra EC L2 300 процедура смены стороны обслуживания осуществляется аналогичным образом.

ПОДКЛЮЧЕНИЕ СИСТЕМЫ ОТВОДА КОНДЕНСАТА

В установках с рекуперацией тепла серий KOMFORT Ultra EC S2/L2 300-H необходим отвод конденсата.

Отверстие для дренажного патрубка находится внизу установки. Удалите заглушку из отверстия,

Отверстие для дренажного патрубка находится внизу установки. Удалите заглушку из отверстия, откройте сервисную панель и установите дренажный патрубок из комплекта поставки в отверстие, затем соедините дренажный патрубок с канализационной системой, используя комплект сифона SFK 20x32 (заказывается отдельно). Трубы должны иметь уклон вниз не менее 3°.



Для модификаций KOMFORT Ultra EC S2/L2 300-E отвод конденсата не требуется, поскольку они оборудованы рекуператором из энтальпийной мембраны.

ПОДКЛЮЧЕНИЕ К ЭЛЕКТРОСЕТИ



**ПЕРЕД ПРОВЕДЕНИЕМ ЛЮБЫХ РАБОТ НЕОБХОДИМО
ОТКЛЮЧИТЬ СЕТЬ ЭЛЕКТРОПИТАНИЯ**
**ПОДКЛЮЧЕНИЕ ИЗДЕЛИЯ К СЕТИ ДОЛЖЕН ОСУЩЕСТВЛЯТЬ
КВАЛИФИЦИРОВАННЫЙ ЭЛЕКТРИК**
**НОМИНАЛЬНЫЕ ЗНАЧЕНИЯ ЭЛЕКТРИЧЕСКИХ ПАРАМЕТРОВ ИЗДЕЛИЯ
ПРИВЕДЕНЫ НА НАКЛЕЙКЕ ИЗГОТОВИТЕЛЯ**



**ЛЮБЫЕ ИЗМЕНЕНИЯ ВО ВНУТРЕННЕМ ПОДКЛЮЧЕНИИ ЗАПРЕЩЕНЫ И ВЕДУТ К
ПОТЕРЕ ПРАВА НА ГАРАНТИЙНОЕ ОБСЛУЖИВАНИЕ**



**ЗАПРЕЩАЕТСЯ ПРОКЛАДЫВАТЬ КАБЕЛЬ ПИТАНИЯ ИЗДЕЛИЯ В
НЕПОСРЕДСТВЕННОЙ БЛИЗОСТИ ПАРАЛЛЕЛЬНО С КАБЕЛЕМ
ПАНЕЛИ УПРАВЛЕНИЯ! ПРИ ПРОКЛАДКЕ КАБЕЛЯ ПАНЕЛИ
УПРАВЛЕНИЯ НЕ ДОПУСКАЕТСЯ СМАТЫВАТЬ ЕГО ИЗЛИШКИ
КОЛЬЦАМИ (В БУХТУ)**



- Изделие предназначено для подключения к электросети с параметрами 1~230 В/50(60) Гц согласно схеме электрических подключений.
- Изделие должно быть подключено с помощью изолированных проводников (кабеля, проводов). При выборе сечения проводников необходимо учитывать максимально допустимый ток нагрузки, а также температуру нагрева провода, зависящую от типа провода, его изоляции, длины и способа прокладки.
- На внешнем вводе должен быть установлен встроенный в стационарную сеть электроснабжения автоматический выключатель **QF**, разрывающий электрическую цепь в случае короткого замыкания или перегрузки. Место установки внешнего выключателя должно обеспечивать свободный доступ для оперативного отключения изделия. Номинальный ток автоматического выключателя должен быть выше максимального тока потребления изделия (см. «Технические характеристики»). Рекомендуется выбирать номинальный ток автоматического выключателя из стандартного ряда, следующий после максимального тока подключаемого изделия. Автоматический выключатель не входит в комплект поставки, приобретается отдельно.

Схема внешних подключений для автоматики S2

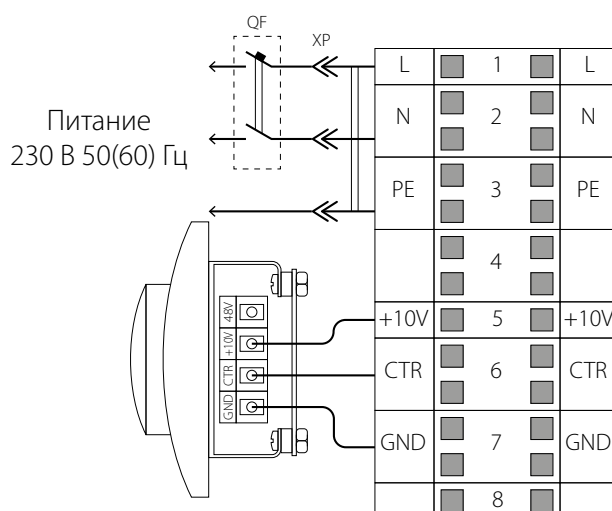


Схема внешних подключений для автоматики S14

Подключение панели управления S14

Технические требования к кабелю для подключения панели управления к установке: тип — 4x0,25 мм², длина — до 10 м.

Панель управления должна быть подключена к клеммам 8, 9, 10 и 11 клеммной колодки X2 (см. схему подключения внешних устройств).

В установке предусмотрена опция подключения дополнительных внешних устройств управления к клеммной колодке X2, расположенной на откидном шасси блока управления. Дополнительные подключения к установке показаны пунктиром на схеме внешних подключений.

Подключение контакта системы автоматического пожаротушения (ПК)

При подключении контакта системы автоматического пожаротушения уберите перемычку между клеммами 1 и 2. В этом случае подключение осуществляется с помощью нормально замкнутого сухого контакта, который при срабатывании по сигналу от пульта пожарной сигнализации размыкает цепь управления установкой и обесточивает ее.

Подключение контакта внешнего устройства управления, например, датчика CO₂ (NO, C)

Подключите датчик CO₂ к клеммам 6, 7. В этом случае подключение осуществляется с помощью нормально открытого сухого контакта, при замыкании которого установка переключается на максимальную скорость.

Подключение датчика влажности FS2 (+U, 0-10V, GND)

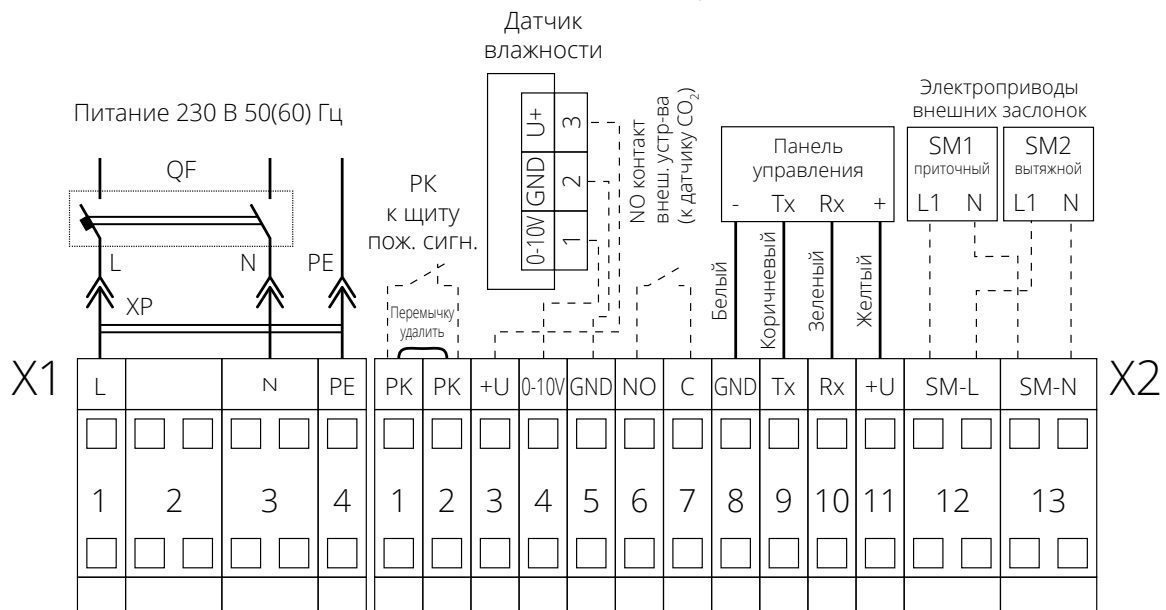
Подключите датчик влажности HV2 (в комплект поставки не входит, заказывается отдельно) к разъему, выведенному через боковую панель блока управления со стороны вытяжного патрубка в соответствии со схемой подключения внешних устройств.

Подключение внешних заслонок (приточная SM1, вытяжная SM2)

Заслонки и привод в комплект поставки не входят, заказываются отдельно. Для заслонок используйте электропривод типа LF230 BELIMO с напряжением питания 230 В и 2-позиционной схемой управления.

Подключите электроприводы заслонок к клеммам 12 и 13 (см. схему подключения внешних устройств).

Схема подключения внешних устройств



ТЕХНИЧЕСКОЕ ОБСЛУЖИВАНИЕ**ТЕХНИЧЕСКОЕ ОБСЛУЖИВАНИЕ ИЗДЕЛИЯ РАЗРЕШЕНО ТОЛЬКО ПОСЛЕ ОТКЛЮЧЕНИЯ ЕГО ОТ СЕТИ ЭЛЕКТРОПИТАНИЯ**

Техническое обслуживание установки необходимо производить 3-4 раза в год. Оно включает в себя визуальный осмотр на предмет видимых повреждений и неполадок, общую чистку установки и следующие работы:

1. Техническое обслуживание фильтров (3-4 раза в год).

Загрязненные фильтры повышают сопротивление воздуха, что приводит к уменьшению подачи приточного воздуха в помещение. Фильтры необходимо очищать по мере засорения, но не реже 3-4 раз в год. Разрешается очистка фильтров пылесосом. После двухразовой очистки фильтры необходимо заменить. Для приобретения новых фильтров обратитесь к продавцу установки. Для замены фильтров выполните следующие действия (см. рисунок на стр. 16.):

- п. 1. Отстегните защёлки;
- п. 2. Откройте дверцу;
- п. 3. Извлеките фильтры.

2. Техническое обслуживание вентиляторов (1 раз в год).

Даже при регулярном выполнении работ по техобслуживанию фильтров в вентиляторах могут накапливаться пылевые отложения, что приводит к уменьшению производительности установки и уменьшению подачи приточного воздуха в помещение.

Для очистки вентиляторов используйте мягкую щетку или ткань. Не применяйте для очистки воду, агрессивные растворители, острые предметы и т. д. во избежание повреждения крыльчатки.

3. Техническое обслуживание рекуператора (1 раз в год).

Даже при регулярном техобслуживании фильтров на блоке рекуператора могут накапливаться пылевые отложения. Для поддержания высокой эффективности теплообмена необходимо регулярно очищать рекуператор. Для очистки рекуператора извлеките его из установки и промойте теплым водным раствором жидкого нейтрального моющего средства, после чего сухой рекуператор вставьте в установку.

Для извлечения фильтров и рекуператора выполните следующие действия (см. рисунок на стр. 16):

- п. 1. Откройте защёлки и снимите нижнюю панель;
- п. 2. Откройте дверцу;
- п. 4. Извлеките рекуператор.

4. Техническое обслуживание дренажной системы (4 раза в год).

Дренаж конденсата (сливная магистраль) может засориться частицами из вытяжного воздуха. Проверьте функционирование сливной магистрали, заполнив дренажный поддон внизу установки водой, и очистите сифон и сливную магистраль при необходимости.

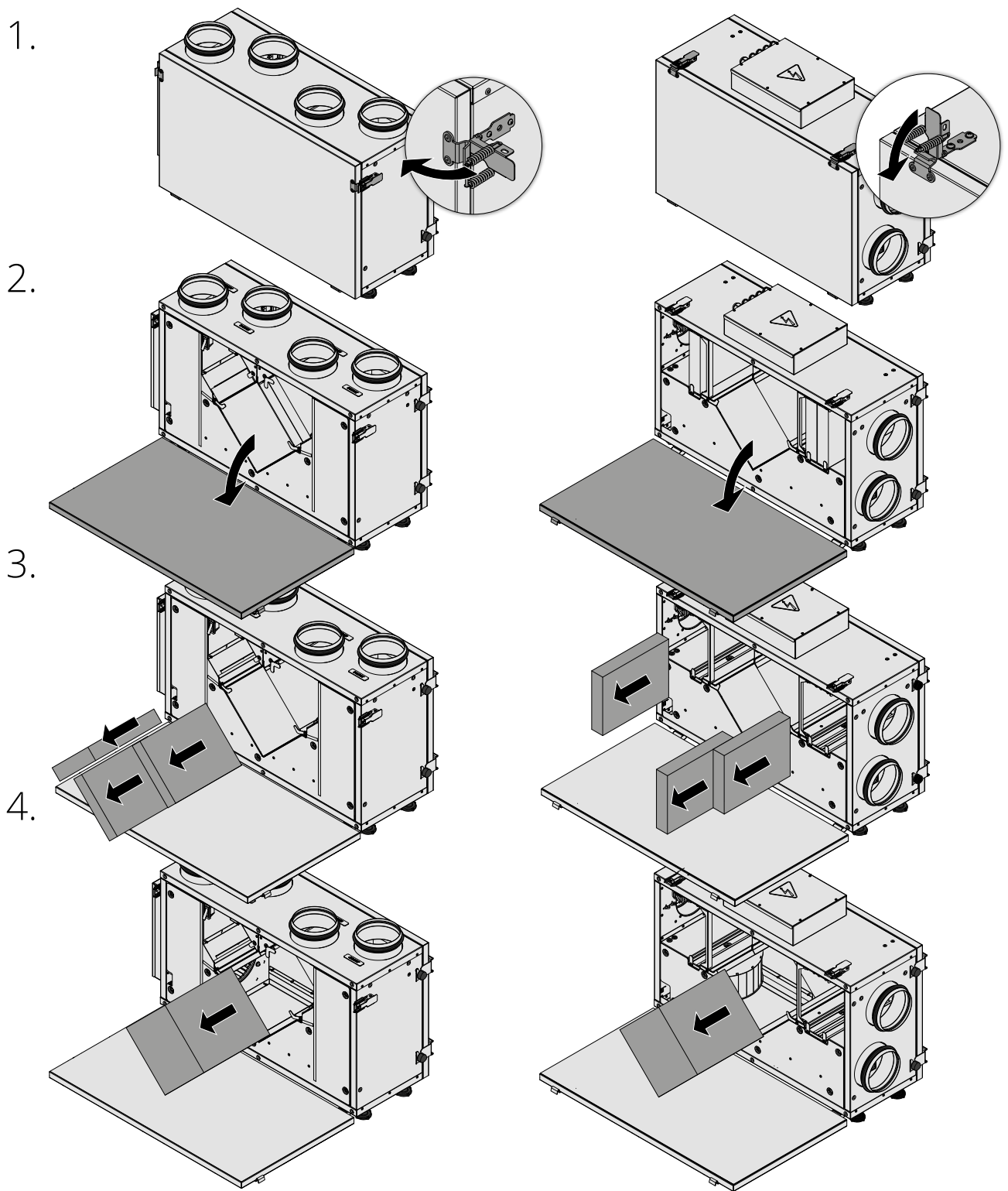
5. Проверка притока свежего воздуха (2 раза в год).

Листья и другие загрязнения могут засорить приточную решетку и снизить производительность установки и количество подачи приточного воздуха. Проверяйте приточную решетку дважды в год, очищайте по необходимости.

6. Техническое обслуживание системы воздуховодов (каждые 5 лет).

Даже при регулярном выполнении всех вышеуказанных работ по техобслуживанию установки внутри воздуховодов могут накапливаться пылевые отложения, что приводит к снижению производительности установки. Техническое обслуживание воздуховодов состоит в их периодической очистке или замене.

ТЕХНИЧЕСКОЕ ОБСЛУЖИВАНИЕ УСТАНОВКИ



ВОЗМОЖНЫЕ НЕИСПРАВНОСТИ И МЕТОДЫ ИХ УСТРАНЕНИЯ

Возникшая проблема	Вероятные причины	Способ устранения
Вентилятор (вентиляторы) не запускаются	Установка не подключена к электросети.	Удостоверьтесь, что установка правильно подключена к электросети, в обратном случае устраните ошибку подключения.
Холодный приточный воздух	Засорился вытяжной фильтр.	Очистите или замените вытяжной фильтр.
	Обледенение теплообменника.	Проверьте наличие льда в рекуператоре. При наличии льда в рекуператоре дождитесь его оттаивания перед повторным включением установки.
Низкий расход воздуха	Засорены фильтры, вентиляторы или рекуператор.	Очистите или замените фильтры; очистите вентиляторы и рекуператор.
	Система вентиляции засорена или повреждена.	Очистите компоненты вентиляционной системы. Замените поврежденные компоненты.
Шум, вибрация	Засорены крыльчатки вентилятора.	Очистите крыльчатки вентиляторов.
	Ослаблена затяжка винтовых соединений вентиляторов или корпуса.	Затяните крепежные винты вентиляторов или корпуса до упора.
Утечка воды (только для KOMFORT Ultra EC S2/L2 300-H))	Сливная магистраль засорена, повреждена или неверно организована.	Очистите сливную магистраль. Проверьте уклон сливной магистрали, убедитесь, что сифон заполнен водой, а дренажные трубы защищены от замерзания.
На панели управления горит аварийный индикатор  (только для установок с автоматикой S14)	Потеря связи (обрыв кабеля или одного из проводов) между панелью управления и установкой.	Убедитесь в целостности кабелей и проводов связи и питания между панелью управления и установкой с помощью измерительного прибора (мультиметра). Если самостоятельное устранение проблемы невозможно, обратитесь в сервисный центр!
	Неправильно выполнена укладка кабеля.	Убедитесь, что укладка кабеля выполнена в соответствии с требованиями на стр. 14. В обратном случае выполните укладку кабеля согласно требованиям.

ПРАВИЛА ТРАНСПОРТИРОВКИ

- Хранить изделие необходимо в заводской упаковке в сухом вентилируемом помещении при температуре от +5 °С до +40 °С и относительной влажности не выше 70 %.
- Наличие в воздухе паров и примесей, вызывающих коррозию и нарушающих изоляцию и герметичность соединений, не допускается.
- Для погрузочно-разгрузочных работ используйте соответствующую подъемную технику для предотвращения возможных повреждений изделия.
- Во время погрузочно-разгрузочных работ выполняйте требования перемещений для данного типа грузов.
- Транспортировать разрешается любым видом транспорта при условии защиты изделия от атмосферных осадков и механических повреждений. Транспортировка изделия разрешена только в рабочем положении.
- Погрузка и разгрузка должны производиться без резких толчков и ударов.
- Перед первым включением после транспортировки при низких температурах изделие необходимо выдержать при температуре эксплуатации не менее 3-4 часов.

ГАРАНТИИ ИЗГОТОВИТЕЛЯ

Изготовитель устанавливает гарантийный срок изделия длительностью 24 месяца с даты продажи изделия через розничную торговую сеть при условии выполнения пользователем правил транспортировки, хранения, монтажа и эксплуатации изделия. В случае появления нарушений в работе изделия по вине изготовителя в течение гарантийного срока пользователь имеет право на бесплатное устранение недостатков изделия посредством осуществления изготовителем гарантийного ремонта. Гарантийный ремонт состоит в выполнении работ, связанных с устранением недостатков изделия, для обеспечения возможности использования такого изделия по назначению в течение гарантийного срока. Устранение недостатков осуществляется посредством замены или ремонта комплектующих или отдельной комплектующей изделия.

Гарантийный ремонт не включает в себя:

- периодическое техническое обслуживание;
- монтаж/демонтаж изделия;
- настройку изделия.

Для проведения гарантийного ремонта пользователь должен предоставить изделие, руководство пользователя с отметкой о дате продажи и расчетный документ, подтверждающий факт покупки.

Модель изделия должна соответствовать модели, указанной в руководстве пользователя.

По вопросам гарантийного обслуживания обращайтесь к продавцу.

Гарантия изготовителя не распространяется на нижеприведенные случаи:

- непредоставление пользователем изделия в комплектности, указанной в руководстве пользователя, в том числе демонтаж пользователем комплектующих изделия;
- несоответствие модели, марки изделия данным, указанным на упаковке изделия и в руководстве пользователя;
- несвоевременное техническое обслуживание изделия;
- наличие внешних повреждений корпуса (повреждениями не являются внешние изменения изделия, необходимые для его монтажа) и внутренних узлов изделия;
- внесение в конструкцию изделия изменений или осуществление доработок изделия;
- замена и использование узлов, деталей и комплектующих изделия, не предусмотренных изготовителем;
- использование изделия не по назначению;
- нарушение пользователем правил монтажа изделия;
- нарушение пользователем правил управления изделием;
- подключение изделия к электрической сети с напряжением, отличным от указанного в руководстве пользователя;
- выход изделия из строя вследствие скачков напряжения в электрической сети;
- осуществление пользователем самостоятельного ремонта изделия;
- осуществление ремонта изделия лицами, не уполномоченными на то изготовителем;
- истечение гарантийного срока изделия;
- нарушение пользователем установленных правил перевозки изделия;
- нарушение пользователем правил хранения изделия;
- совершение третьими лицами противоправных действий по отношению к изделию;
- выход изделия из строя вследствие возникновения обстоятельств непреодолимой силы (пожара, наводнения, землетрясения, войны, военных действий любого характера, блокады);
- отсутствие пломб, если наличие таковых предусмотрено руководством пользователя;
- непредоставление руководства пользователя с отметкой о дате продажи изделия;
- отсутствие расчетного документа, подтверждающего факт покупки изделия.



ВЫПОЛНЯЙТЕ ТРЕБОВАНИЯ ДАННОГО РУКОВОДСТВА ПОЛЬЗОВАТЕЛЯ ДЛЯ ОБЕСПЕЧЕНИЯ ДЛИТЕЛЬНОЙ БЕСПЕРЕБОЙНОЙ РАБОТЫ ИЗДЕЛИЯ



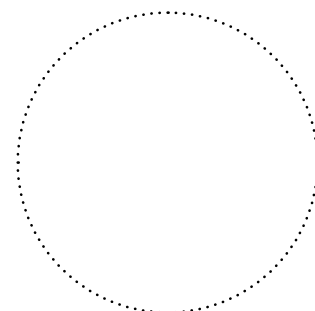
ГАРАНТИЙНЫЕ ТРЕБОВАНИЯ ПОЛЬЗОВАТЕЛЯ РАССМАТРИВАЮТСЯ ПОСЛЕ ПРЕДЪЯВЛЕНИЯ ИМ ИЗДЕЛИЯ, ГАРАНТИЙНОГО ТАЛОНА, РАСЧЕТНОГО ДОКУМЕНТА И РУКОВОДСТВА ПОЛЬЗОВАТЕЛЯ С ОТМЕТКОЙ О ДАТЕ ПРОДАЖИ

СВИДЕТЕЛЬСТВО О ПРИЕМКЕ

Тип изделия	Приточно-вытяжная установка с рекуперацией тепла (энергии)
Модель	KOMFORT Ultra EC _____ 300-_____
Серийный номер	
Дата выпуска	
Клеймо приемщика	

ИНФОРМАЦИЯ О ПРОДАВЦЕ

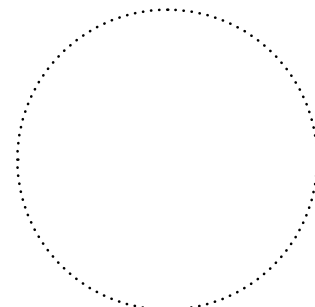
Название магазина	
Адрес	
Телефон	
E-mail	
Дата покупки	
Изделие в полной комплектации с руководством пользователя получил, с условиями гарантии ознакомлен и согласен.	
Подпись покупателя	



Место для печати продавца

СВИДЕТЕЛЬСТВО О МОНТАЖЕ

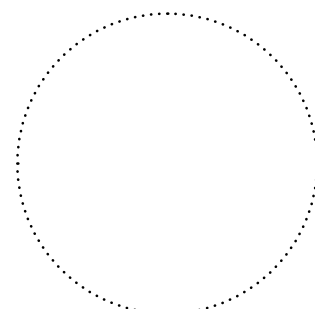
Изделие KOMFORT Ultra EC _____ 300-_____ установлено и подключено к электрической сети в соответствии с требованиями данного руководства пользователя.	
Название фирмы	
Адрес	
Телефон	
Ф. И. О. установщика	
Дата монтажа:	Подпись:
Работы по монтажу изделия соответствуют требованиям всех применимых местных и национальных строительных, электрических и технических норм и стандартов. Замечаний к работе изделия не имею.	
Подпись:	



Место для печати установщика

ГАРАНТИЙНЫЙ ТАЛОН

Тип изделия	Приточно-вытяжная установка с рекуперацией тепла (энергии)
Модель	KOMFORT Ultra EC _____ 300-_____
Серийный номер	
Дата выпуска	
Дата покупки	
Гарантийный срок	
Продавец	



Место для печати продавца



BLAUBERG
Ventilatoren



www.blaubeergventilatoren.de
B161RU-03

