

## Моноблочная приточная установка с водяным воздушнонагревателем



**BLAUBOX MW**

**RU**

**РУКОВОДСТВО ПОЛЬЗОВАТЕЛЯ**



**BLAUBERG**  
Ventilatoren



**СОДЕРЖАНИЕ**

Требования безопасности	3
Вводная часть	5
Назначение	5
Комплект поставки	5
Технические характеристики	6
Устройство и принцип работы	9
Монтаж и подготовка к работе	9
Подключение к электросети	11
Управление установкой	12
Техническое обслуживание	13
Правила хранения и транспортировки	13
Гарантии изготовителя	14
Свидетельство о приемке	15
Информация о продавце	15
Свидетельство о подключении	15
Гарантийный талон	15

**■ ТРЕБОВАНИЯ БЕЗОПАСНОСТИ**

- Перед началом эксплуатации и монтажа моноблочной приточной установки с водяным воздухонагревателем BLAUBOX MW / BLAUBOX MW Pro внимательно ознакомьтесь с руководством пользователя.
- Выполняйте требования руководства пользователя, а также требования всех применимых местных и национальных строительных, электрических и технических норм и стандартов.
- Обязательно ознакомьтесь с предупреждениями в руководстве, поскольку они содержат сведения, касающиеся вашей безопасности.
- Несоблюдение правил может привести к травме или повреждению установки.
- После прочтения данного руководства пользователя сохраняйте его на весь срок службы установки.
- При передаче управления другому пользователю обязательно предоставьте ему данное руководство.

**Значение символов в руководстве:**

	<b>ВНИМАНИЕ!</b>
	<b>ЗАПРЕЩАЕТСЯ!</b>

**МЕРЫ ПРЕДОСТОРОЖНОСТИ ПРИ МОНТАЖЕ И ЭКСПЛУАТАЦИИ УСТАНОВКИ**

	При монтаже и ремонте установки обязательно отключите сеть электропитания.		Обязательно заземлите установку!
	Запрещается эксплуатация установки за пределами диапазона температур, указанных в руководстве пользователя, а также в помещениях с агрессивной и взрывоопасной средой.		При подключении установки к электросети не используйте поврежденное оборудование и проводники.
	Соблюдайте технику безопасности работая с электроинструментом при монтаже установки.		Соблюдайте осторожность при распаковке установки.
	Не меняйте длину сетевого шнура самостоятельно. Не перегибайте сетевой шнур. Избегайте повреждений сетевого шнура.		Не устанавливайте нагревательные или другие приборы вблизи сетевого шнура установки.

	<p>Не прикасайтесь мокрыми руками к регулятору или пульту управления. Не проводите обслуживание установки мокрыми руками.</p>		<p>Используйте установку только по ее прямому назначению. Не подключайте к установке и к вентиляционной сети сушику для белья и другое подобное оборудование.</p>
	<p>Не мойте установку водой. Избегайте попадания воды на электрические части установки.</p>		<p>Не ставьте на установку контейнеры с водой, например, цветочные вазы и пр.</p>
	<p>Не храните вблизи установки горючие газы и легковоспламеняющиеся вещества.</p>		<p>При техническом обслуживании установки отключите ее от сети питания.</p>
	<p>Не допускайте детей к эксплуатации установки.</p>		<p>Не повреждайте во время эксплуатации сетевой шнур. Не ставьте на сетевой шнур посторонние предметы.</p>
	<p>Не садитесь на установку и не ставьте другие предметы.</p>		<p>Не открывайте установку во время работы.</p>
	<p>При появлении посторонних звуков, запаха, дыма отключите установку от сети питания и обратитесь в сервисный центр.</p>		<p>При длительной эксплуатации установки время от времени проверяйте надежность монтажа.</p>
	<p>Не перекрывайте воздуховод во время работы установки.</p>		<p>Не направляйте поток воздуха из установки на приборы, работающие по принципу сгорания или горящие свечи.</p>

## ■ ВВОДНАЯ ЧАСТЬ

Руководство пользователя объединено с техническим описанием, инструкцией по эксплуатации и паспортом, содержит сведения по установке и монтажу моноблочной приточной установки с водяным воздуонгревателем серии BLAUBOX MW / BLAUBOX MW Pro (далее — установка).

## ■ НАЗНАЧЕНИЕ

Установка предназначена для подачи подогретого наружного воздуха, не содержащего легковоспламеняющихся или взрывчатых веществ, химически активных испарений, пыли, сажи и т. п. и для обеспечения необходимого качества воздуха, и должна быть смонтирована в закрытом и сухом помещении с окружающей температурой от +1 °C до +40°C.

Установка монтируется в воздуораспределительную систему путем подключения к воздуховоду прямоугольных каналов или (при использовании соответствующих переходников, не входящих в базовую комплектацию), к воздуховоду круглых каналов.

Установка является комплектующим изделием и самостоятельной эксплуатации не подлежит.



**УСТАНОВКА НЕ ПРЕДНАЗНАЧЕНА ДЛЯ ИСПОЛЬЗОВАНИЯ ДЕТЬМИ, ЛИЦАМИ С ПОНИЖЕННЫМИ СЕНСОРНЫМИ ИЛИ УМСТВЕННЫМИ СПОСОБНОСТЯМИ, А ТАКЖЕ ЛИЦАМИ, НЕ ПОДГОТОВЛЕННЫМИ СООТВЕТСТВУЮЩИМ ОБРАЗОМ.**

**К ОБРАЩЕНИЮ С УСТАНОВКОЙ ДОПУСКАЮТСЯ СПЕЦИАЛИСТЫ ПОСЛЕ СООТВЕТСТВУЮЩЕГО ИНСТРУКТАЖА.**

**УСТАНОВКА ДОЛЖНА БЫТЬ РАСПОЛОЖЕНА В МЕСТАХ, ИСКЛЮЧАЮЩИХ САМОСТОЯТЕЛЬНЫЙ ДОСТУП ДЕТЕЙ.**

## ■ КОМПЛЕКТ ПОСТАВКИ

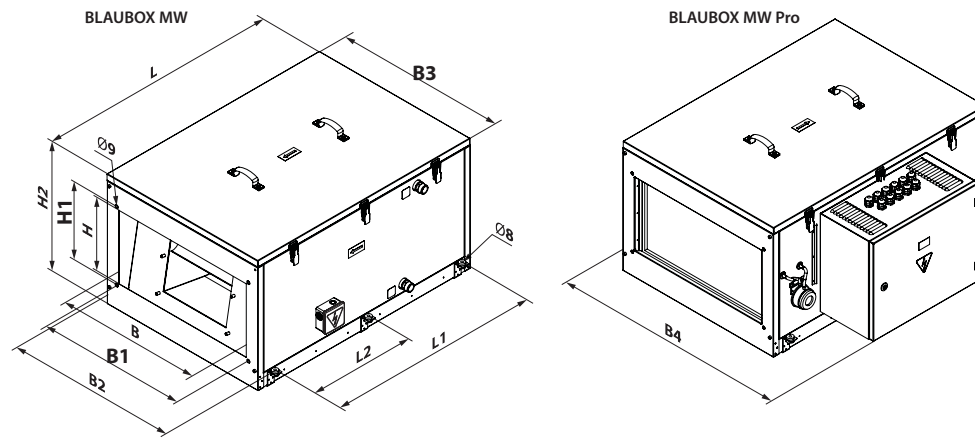
Установка	1 шт.
Руководство пользователя	1 шт.
Руководство пользователя для системы управления установкой (BLAUBOX MW Pro)	1 шт.
Упаковка	1 шт.

## ■ ТЕХНИЧЕСКИЕ ХАРАКТЕРИСТИКИ

По типу защиты от доступа к опасным частям и проникновения воды:

- двигатели, используемые в установке, относятся к приборам класса IP 44 (защита от тел больших, чем или равных 1,0 мм; защищено от брызг воды);
- установка монтируется в трубопроводе, относится к приборам класса IP 22:
  - защита конструкции от проникновения внутрь предметов диаметром более 12,5 мм;
  - защита от прикосновения пальцами к токоведущим частям;
  - капли воды, падающие на оборудование под углом до 15°, не вызывают опасных последствий.

Конструкция установки постоянно совершенствуется, поэтому некоторые модели могут незначительно отличаться от описанных в данном руководстве пользователя.



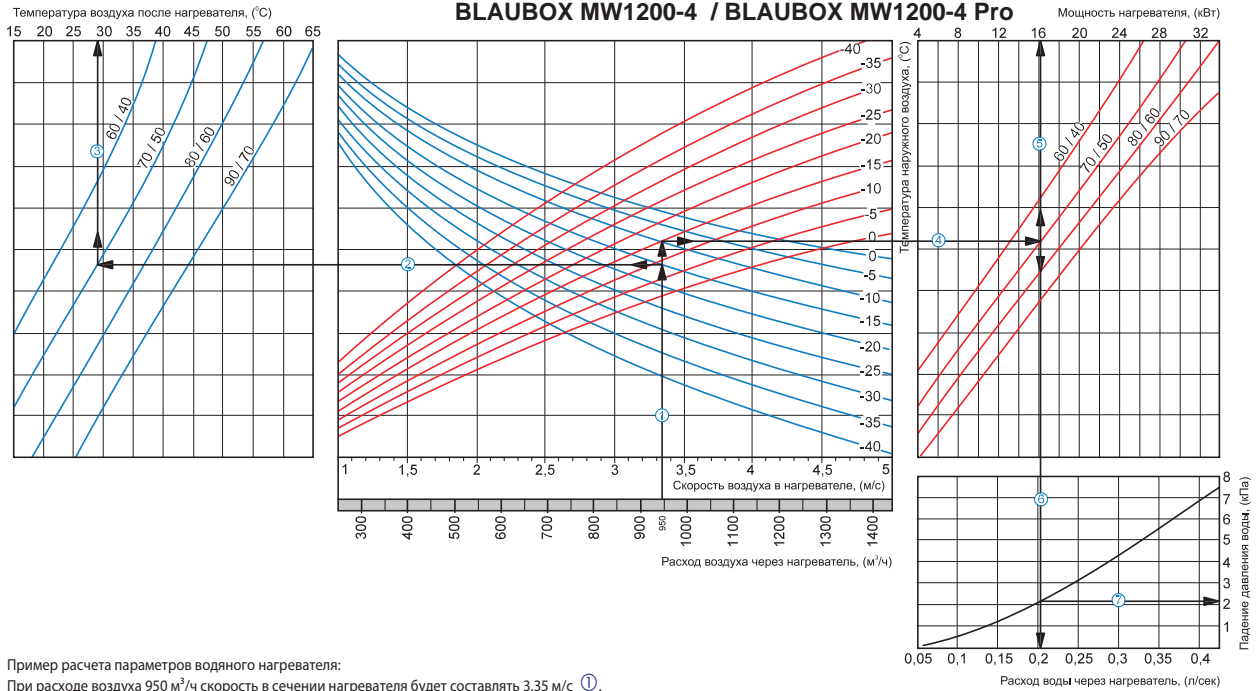
Модель	Габаритные и установочные размеры, мм											
	B	B1	B2	B3	B4	H	H1	H2	L	L1	L2	K
BLAUBOX MW750-4 BLAUBOX MW750-4 Pro	400	420	549	500	674	200	220	352	650	530	-	G ¾"
BLAUBOX MW1200-4 BLAUBOX MW1200-4 Pro	400	420	549	500	674	200	220	352	650	530	-	G ¾"
BLAUBOX MW1800-4 BLAUBOX MW1800-4 Pro	500	520	649	600	775	250	270	480	800	680	-	G ¾"
BLAUBOX MW2100-4 BLAUBOX MW2100-4 Pro	500	520	649	600	775	300	320	480	800	680	-	G ¾"
BLAUBOX MW3000-4 BLAUBOX MW3000-4 Pro	600	620	759	710	1000	300	320	530	1000	880	440	G ¾"
BLAUBOX MW3200-4 BLAUBOX MW3200-4 Pro	600	620	759	710	1000	350	370	530	1000	880	440	G ¾"
BLAUBOX MW6500-4 BLAUBOX MW6500-4 Pro	800	820	971	925	1212	500	520	670	1299	720	360	G 1"

Параметр	Основные технические характеристики						
	BLAUBOX MW750-4	BLAUBOX MW1200-4	BLAUBOX MW1800-4	BLAUBOX MW2100-4	BLAUBOX MW3000-4	BLAUBOX MW3200-4	BLAUBOX MW6500-4
Напряжение питания, В / 50 Гц	1~ 230				3~ 400Y		3~ 400
Количество рядов водяного нагревателя	4						
Суммарная мощность, кВт	0,245	0,41	0,49	0,65	1,270		1,8
Суммарный ток, А	1,08	1,8	2,15	2,84	2,3		4,5
Максимальный расход воздуха, м³/ч	750	1200	1870	2150	3000	3250	6500
Частота вращения, мин⁻¹	1650	1850	1100	1000	1200		1400
Уровень звукового давления на раст. 3 м, дБ(А)	35	38	40	45	53		
Температура перемещаемого воздуха, °С	-40 до +45						
Материал корпуса	алюмоцинк						
Изоляция	25 мм, минеральная вата						
Фильтр	G4						
Размер подключаемого воздуховода, мм	400x200		500x250	500x300	600x300	600x350	800x500
Масса, кг	42 (45)	43 (46)	62,5 (62,5)	63 (63)	90 (101)	90 (101)	136 (136)

В скобках указана масса установок серии BLAUBOX MW Pro с блоком управления, остальные значения параметров для серий BLAUBOX MW и BLAUBOX MW Pro совпадают.

ГРАФИКИ ДЛЯ ОПРЕДЕЛЕНИЯ ПАРАМЕТРОВ ВОДЯНОГО НАГРЕВАТЕЛЯ УСТАНОВКИ

BLAUBOX MW800-4 / BLAUBOX MW800-4 Pro  
BLAUBOX MW1200-4 / BLAUBOX MW1200-4 Pro



Пример расчета параметров водяного нагревателя:

При расходе воздуха 950 м³/ч скорость в сечении нагревателя будет составлять 3,35 м/с ①.

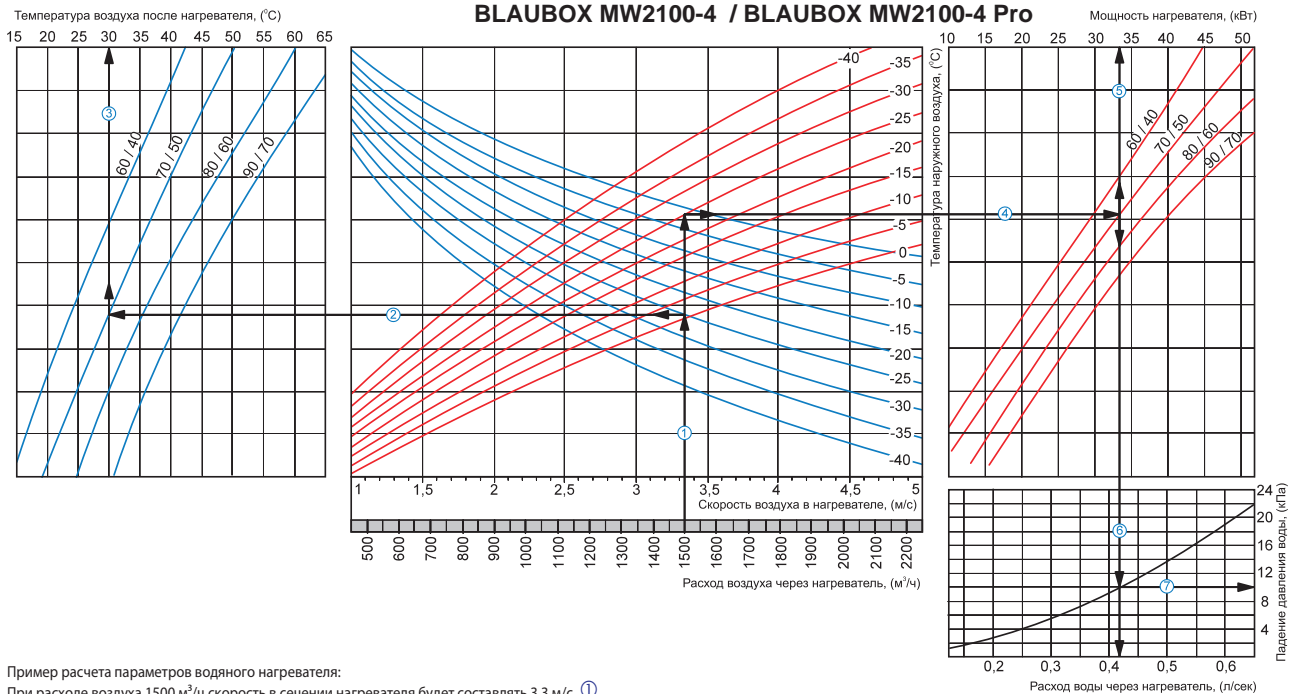
■ Чтобы найти температуру, до которой возможен нагрев воздуха, необходимо от точки пересечения расхода воздуха ① с линией расчетной зимней температуры (нисходящая синяя линия, например, -15 °C) провести влево линию ② до пересечения с температурным перепадом воды (например, 70/50) и поднять перпендикуляр на ось температуры воздуха после нагревателя (29 °C) ③.

■ Для того чтобы определить мощность нагревателя, необходимо от точки пересечения расхода воздуха ① с линией расчетной зимней температуры (восходящая красная линия, например, -15 °C) провести вправо линию ④ до пересечения с температурным перепадом воды (например, 70/50) и поднять перпендикуляр на ось мощности нагревателя (16,0 кВт) ⑤.

■ Для определения необходимого расхода воды через нагреватель необходимо опустить перпендикуляр ⑥ на ось расхода воды через нагреватель (0,2 л/сек).

■ Для определения падения давления воды в нагревателе необходимо найти точку пересечения линии ⑥ с графиком потери давления и провести перпендикуляр ⑦ вправо, на ось падения давления воды (2,1 кПа).

BLAUBOX MW1800-4 / BLAUBOX MW1800-4 Pro  
BLAUBOX MW2100-4 / BLAUBOX MW2100-4 Pro



Пример расчета параметров водяного нагревателя:

При расходе воздуха 1500 м³/ч скорость в сечении нагревателя будет составлять 3,3 м/с ①.

■ Чтобы найти температуру, до которой возможен нагрев воздуха, необходимо от точки пересечения расхода воздуха ① с линией расчетной зимней температуры (нисходящая синяя линия, например, -25 °C) провести влево линию ② до пересечения с температурным перепадом воды (например, 70/50) и поднять перпендикуляр на ось температуры воздуха после нагревателя (30 °C) ③.

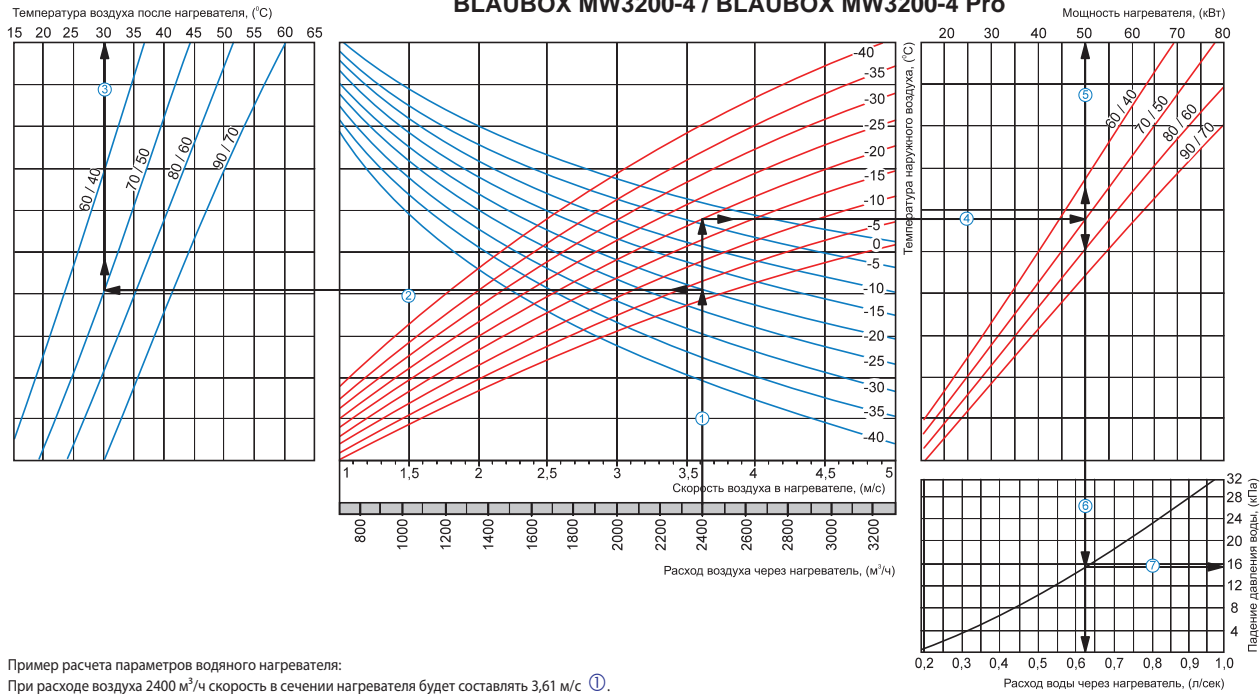
■ Для того чтобы определить мощность нагревателя, необходимо от точки пересечения расхода воздуха ① с линией расчетной зимней температуры (восходящая красная линия, например, -25 °C) провести вправо линию ④ до пересечения с температурным перепадом воды (например, 70/50) и поднять перпендикуляр на ось мощности нагревателя (33,0 кВт) ⑤.

■ Для определения необходимого расхода воды через нагреватель необходимо опустить перпендикуляр ⑥ на ось расхода воды через нагреватель (0,42 л/сек).

■ Для определения падения давления воды в нагревателе необходимо найти точку пересечения линии ⑥ с графиком потери давления и провести перпендикуляр ⑦ вправо, на ось падения



**BLAUBOX MW3000-4 / BLAUBOX MW3000-4 Pro  
BLAUBOX MW3200-4 / BLAUBOX MW3200-4 Pro**



Пример расчета параметров водяного нагревателя:

При расходе воздуха 2400 м³/ч скорость в сечении нагревателя будет составлять 3,61 м/с ①.

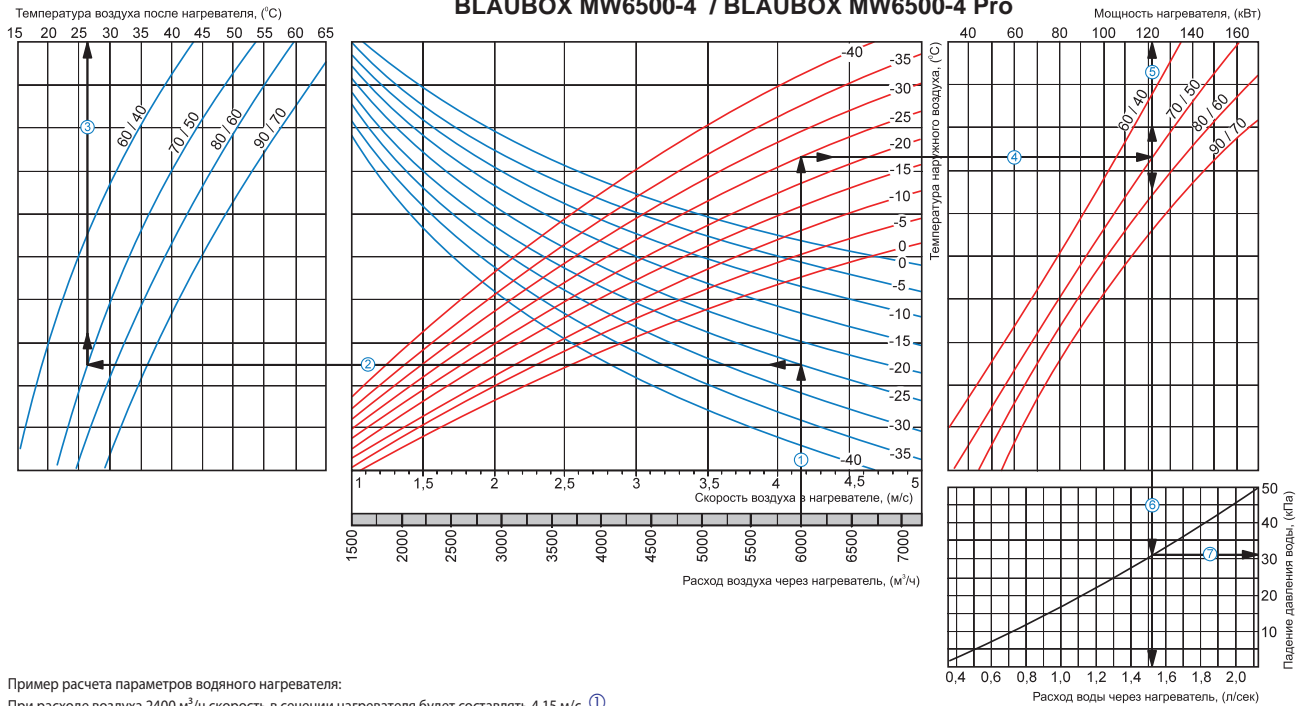
■ Чтобы найти температуру, до которой возможен нагрев воздуха, необходимо от точки пересечения расхода воздуха ① с линией расчетной зимней температуры (нисходящая синяя линия, например, -20 °C) провести влево линию ② до пересечения с температурным перепадом воды (например, 70/50) и поднять перпендикуляр на ось температуры воздуха после нагревателя (30 °C) ③.

■ Для того чтобы определить мощность нагревателя, необходимо от точки пересечения расхода воздуха ① с линией расчетной зимней температуры (восходящая красная линия, например, -20 °C) провести вправо линию ④ до пересечения с температурным перепадом воды (например, 70/50) и поднять перпендикуляр на ось мощности нагревателя (50,0 кВт) ⑤.

■ Для определения необходимого расхода воды через нагреватель необходимо опустить перпендикуляр ⑥ на ось расхода воды через нагреватель (0,62 л/сек).

■ Для определения падения давления воды в нагревателе необходимо найти точку пересечения линии ⑥ с графиком потери давления и провести перпендикуляр ⑦ вправо, на ось падения давления воды (15,0 кПа).

**BLAUBOX MW6500-4 / BLAUBOX MW6500-4 Pro**



Пример расчета параметров водяного нагревателя:

При расходе воздуха 2400 м³/ч скорость в сечении нагревателя будет составлять 4,15 м/с ①.

■ Чтобы найти температуру, до которой возможен нагрев воздуха, необходимо от точки пересечения расхода воздуха ① с линией расчетной зимней температуры (нисходящая синяя линия, например, -25 °C) провести влево линию ② до пересечения с температурным перепадом воды (например, 70/50) и поднять перпендикуляр на ось температуры воздуха после нагревателя (27 °C) ③.

■ Для того чтобы определить мощность нагревателя, необходимо от точки пересечения расхода воздуха ① с линией расчетной зимней температуры (восходящая красная линия, например, -25 °C) провести вправо линию ④ до пересечения с температурным перепадом воды (например, 70/50) и поднять перпендикуляр на ось мощности нагревателя (121,0 кВт) ⑤.

■ Для определения необходимого расхода воды через нагреватель необходимо опустить перпендикуляр ⑥ на ось расхода воды через нагреватель (1,52 л/сек).

■ Для определения падения давления воды в нагревателе необходимо найти точку пересечения линии ⑥ с графиком потери давления и провести перпендикуляр ⑦ вправо, на ось падения давления воды (30,0 кПа).



## ■ УСТРОЙСТВО И ПРИНЦИП РАБОТЫ

BLAUBOX MW / BLAUBOX MW Pro — готовая вентиляционная установка, обеспечивающая фильтрацию, подогрев и подачу свежего воздуха в помещения. Предназначена для соединения с прямоугольными воздуховодами номинальным сечением 400x200, 500x250, 500x300, 600x300, 600x350 и 800x500 мм.

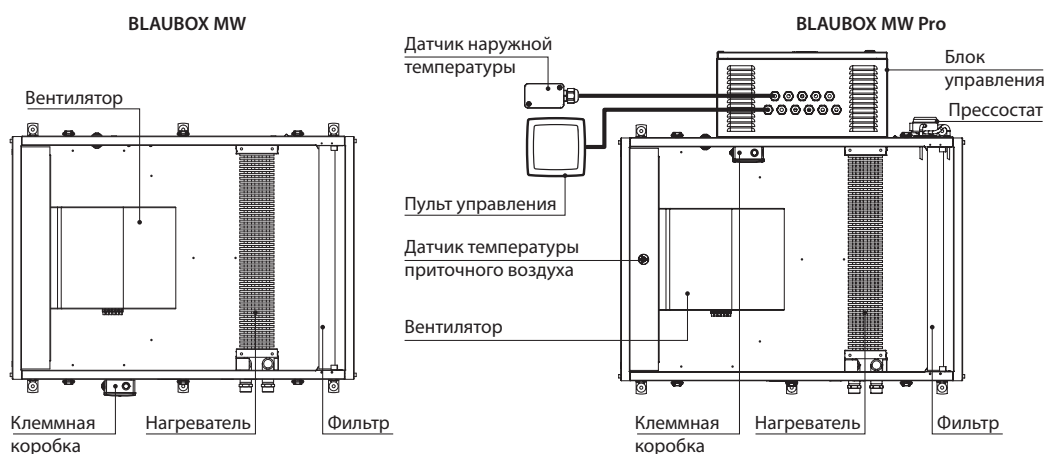
Корпус изготовлен из стали с алюмоцинковым покрытием с тепло- и звукоизоляцией из минеральной ваты толщиной 25 мм.

Высокая степень очистки приточного воздуха достигается за счёт установки встроенного фильтра класса G4.

Для подогрева приточного воздуха зимой и в межсезонье используется водяной (гликолевый) нагреватель. Водяные нагреватели предназначены для эксплуатации при максимальном рабочем давлении 1,0 МПа (10 бар) и максимальной рабочей температуре теплоносителя 95 °С.

В установке применяется центробежный вентилятор двустороннего всасывания с загнутыми вперед лопатками и встроенным термостатом защиты с автоматическим перезапуском. Электродвигатель вентилятора и рабочее колесо динамически сбалансированы в двух плоскостях. Шариковые подшипники качения электродвигателя не требуют обслуживания, срок службы составляет не менее 40000 часов.

BLAUBOX MW Pro оборудована системой автоматического управления установкой (CAU). CAU применяется для комплексного управления и регулирования систем вентиляции и кондиционирования воздуха. Блок управления установок BLAUBOX MW 750 Pro ... BLAUBOX MW 2100 Pro выполнен в пластиковом корпусе, установок BLAUBOX MW 3000 Pro ... BLAUBOX MW 6500 Pro — в металлическом. В корпусе блока управления находятся: электронная схема автоматики, управляющие и защитные компоненты силовой части.



## ■ МОНТАЖ И ПОДГОТОВКА К РАБОТЕ



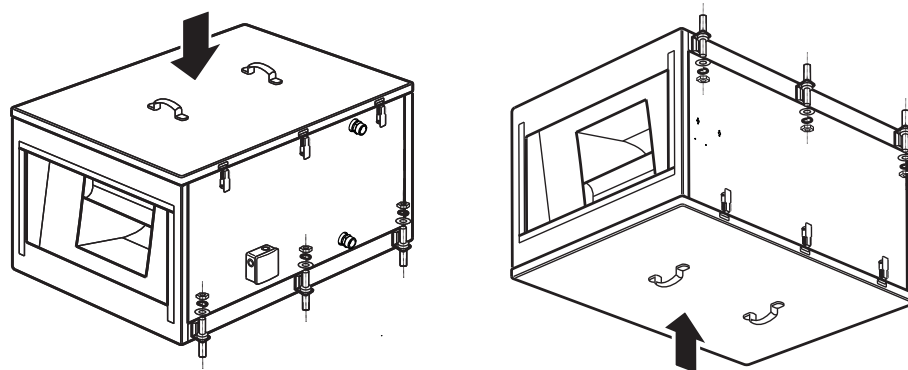
**ПЕРЕД ПРОВЕДЕНИЕМ ЛЮБЫХ РАБОТ УСТАНОВКУ НЕОБХОДИМО ОТКЛЮЧИТЬ ОТ ИСТОЧНИКА ЭЛЕКТРОЭНЕРГИИ. ПОДКЛЮЧЕНИЕ УСТАНОВКИ К СЕТИ ДОЛЖЕН ОСУЩЕСТВЛЯТЬ КВАЛИФИЦИРОВАННЫЙ ЭЛЕКТРИК. НОМИНАЛЬНЫЕ ЗНАЧЕНИЯ ЭЛЕКТРИЧЕСКИХ ПАРАМЕТРОВ УСТАНОВКИ ПРИВЕДЕНЫ НА НАКЛЕЙКЕ ЗАВОДА-ИЗГОТОВИТЕЛЯ.**



**МОНТАЖ УСТАНОВКИ ДОЛЖЕН ПРОВОДИТЬСЯ КВАЛИФИЦИРОВАННЫМ ЛИЦОМ, ПРОШЕДШИМ СООТВЕТСТВУЮЩЕЕ ОБУЧЕНИЕ, ИМЕЮЩИМ НЕОБХОДИМЫЕ ИНСТРУМЕНТЫ И МАТЕРИАЛЫ.**

Установку необходимо смонтировать так, чтобы стрелка на крышке совпадала с направлением движения воздуха в системе. При монтаже установки необходимо обеспечить доступ к съемной крышке для проведения работ по уходу, сервисному обслуживанию или замене.

Установку можно поставить или подвесить на резьбовых стержнях. Установку необходимо прочно закрепить, так, чтобы полностью исключить возможность освобождения или падения (необходимо учесть вес установки и материал, к которому она крепится), с применением всех монтажных L-образных держателей с антивибрационной вставкой, прикрепленных к основанию установки.



Установка предназначена для монтажа в прямоугольные воздуховоды:

- рекомендуем подключать воздуховод через гибкое соединение для предотвращения передачи шума и случайных колебаний;
- крепежные размеры подключаемого воздуховода должны совпадать с крепежными размерами установки.

Для обеспечения наилучшей производительности установки и уменьшения аэродинамических потерь, связанных с турбулентностью воздушного потока, рекомендуется на входе и выходе из установки установить прямой участок воздуховода.

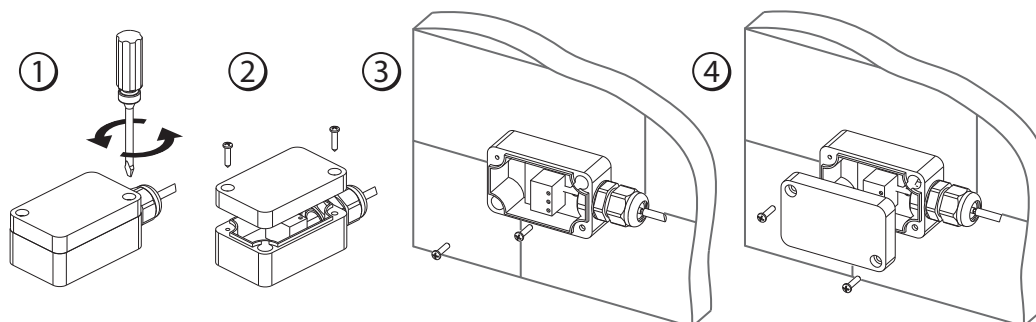
Минимальная рекомендуемая длина этих прямых участков:

- 1 диаметр воздуховода со стороны входа воздуха (для прямоугольного воздуховода - не менее одной диагонали сечения канала);
  - 3 диаметра со стороны выхода (для прямоугольного воздуховода - не менее трех диагоналей сечения канала).
- При отсутствии или небольшой длине воздуховодов на одном или нескольких патрубках установки необходимо защитить внутренние части установки от проникновения посторонних предметов, например, оснастить защитной решеткой или другим устройством размером ячеек решетки не более 12,5 мм, предотвращающим свободный доступ к вентилятору.

#### Монтаж датчика температуры наружного воздуха TE1

Установка комплектуется датчиком наружной температуры.

1. Выкрутите два самореза из крышки датчика.
2. Снимите крышку с датчика.
3. Установите датчик на наружной стороне стены. Стена не должна подвергаться прямому воздействию солнечных лучей.
4. Установите крышку датчика на прежнее место.
5. Подключите датчик к клеммнику X1 в соответствии со схемой внешних подключений.

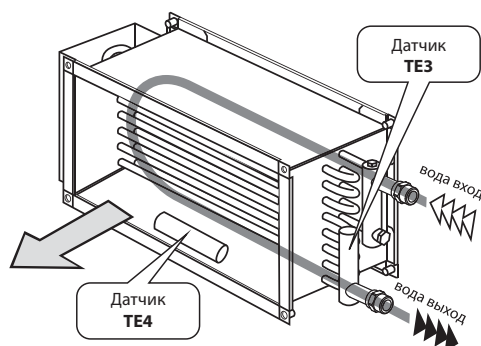


Монтаж пульта управления P1 (см. руководство пользователя САУ, монтаж пульта).

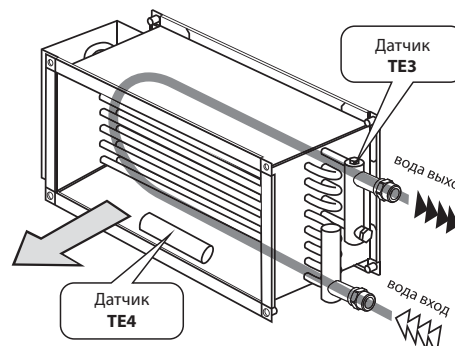
**Датчик температуры обратного теплоносителя TE3** установлен для защиты водяного нагревателя от замерзания. Размещен в трубопроводе с обратным теплоносителем таким образом, чтобы обеспечить достаточный контакт с поверхностью трубопровода.

**Датчик защиты от замерзания водяного нагревателя TE4** установлен на поверхности водяного нагревателя со стороны выхода подогретого воздуха, измеряет температуру воздуха после водяного нагревателя.

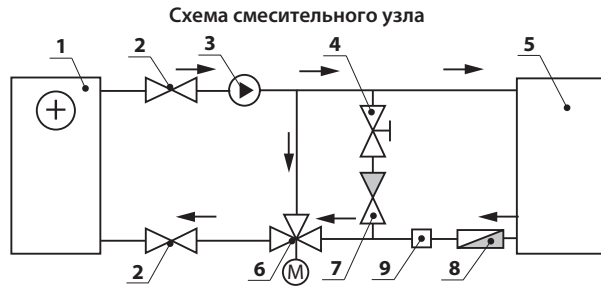
Противоточное подключение



Прямоточное подключение

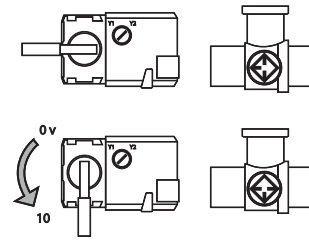


Отопительный водяной контур должен обеспечивать все требуемые функции для регулирования и безопасности водяного нагревателя, а также для обеспечения достаточной температуры и расхода теплоносителя, согласно спецификации в проектной документации воздухоотехнического оборудования.



- 1 Водяной нагреватель.
- 2 Запорные шаровые вентили.
- 3 Циркуляционный насос.
- 4 Регулирующий клапан байпаса.
- 5 Котел.
- 6 Регулирующий клапан водяного нагревателя.
- 7 Обратный клапан.
- 8 Фильтр грубой очистки.
- 9 Датчик давления воды (пс).

Привод регулирующего клапана водяного нагревателя



Датчик температуры приточного воздуха TE5 установлен за обогревателем (по направлению движения воздуха), предназначен для регулирования температуры.

Прессостат на фильтре PD1 установлен таким образом, что отрицательный вход (-) реле подведен с помощью трубки в область меньшего давления (т.е. по ходу движения воздуха после фильтра), а положительный (+) — в область большего давления (т.е. по ходу движения воздуха перед фильтром). Значение перепада давления на прессостате должно соответствовать максимальному значению перепада давления на загрязненном фильтре (250 Па).

**ПОДКЛЮЧЕНИЕ К ЭЛЕКТРОСЕТИ**

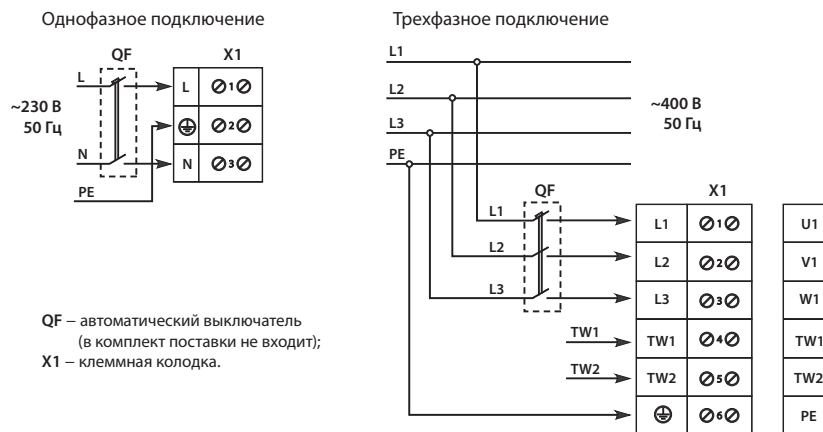
**ЛЮБЫЕ ИЗМЕНЕНИЯ ВО ВНУТРЕННЕМ ПОДКЛЮЧЕНИИ ЗАПРЕЩЕНЫ И ВЕДУТ К ПОТЕРЕ ПРАВА НА ГАРАНТИЮ.**

Установка работает от электросети переменного тока:

- однофазной 230 В / 50 Гц (BLAUBOX MW 750 ... BLAUBOX MW 2100 / BLAUBOX MW 750 Pro ... BLAUBOX MW 2100 Pro);
- трехфазной 400 В / 50 Гц (BLAUBOX MW 3000 ... BLAUBOX MW 6500 / BLAUBOX MW 3000 Pro ... BLAUBOX MW 6500 Pro).

Установку подключают при помощи изолированных, прочных и термостойких проводников (кабеля, проводов) сечением не менее 1 кв. мм. Проводники подведены к клеммной коробке и блоку управления через гермовводы. Установка подключается к электросети через встроенный в стационарную сеть электроснабжения автоматический выключатель с электромагнитным расцепителем, номинальный ток которого будет не меньше потребляемого тока установки. Внешний выключатель QF следует располагать так, чтобы обеспечить свободный доступ для оперативного отключения установки. Ток срабатывания защиты должен соответствовать току потребления установки.

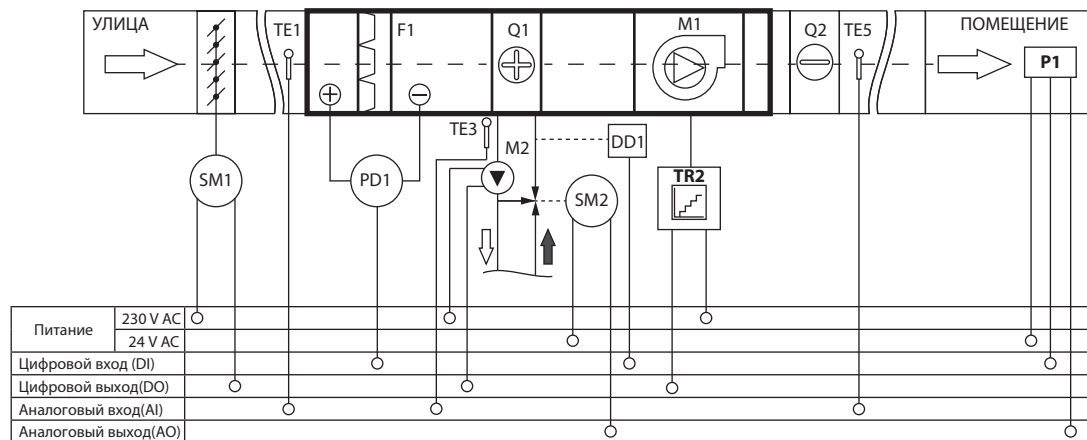
Установку **BLAUBOX MW** подключают через клеммную колодку **X1** в клеммной коробке, в соответствии с обозначением клемм внутри коробки и схемой подключения:



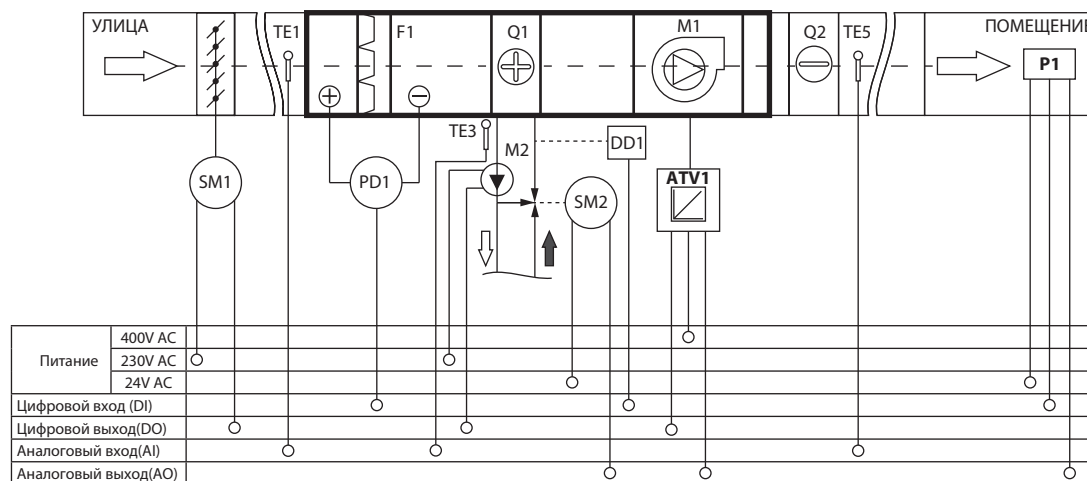
QF – автоматический выключатель (в комплект поставки не входит);  
X1 – клеммная колодка.

Установка **BLAUBOX MW PRO** подключают через клеммную колодку, расположенную в блоке управления, в соответствии со схемой внешних подключений и обозначением клемм (см. руководство пользователя САУ, схемы внешних подключений для установок **BLAUBOX MW**)

Функциональная схема **BLAUBOX MW 750 Pro ... BLAUBOX MW 2100 Pro**:



Функциональная схема **BLAUBOX MW 3000 Pro ... BLAUBOX MW 6500 Pro**:



## ■ УПРАВЛЕНИЕ УСТАНОВКОЙ

Управление установкой осуществляется при помощи пульта управления (см. руководство пользователя САУ, управление установкой).

## ■ ТЕХНИЧЕСКОЕ ОБСЛУЖИВАНИЕ



**ТЕХНИЧЕСКОЕ ОБСЛУЖИВАНИЕ УСТАНОВКИ НЕОБХОДИМО ПРОВОДИТЬ ТОЛЬКО ПОСЛЕ ОТКЛЮЧЕНИЯ ОТ ЭЛЕКТРОСЕТИ.**



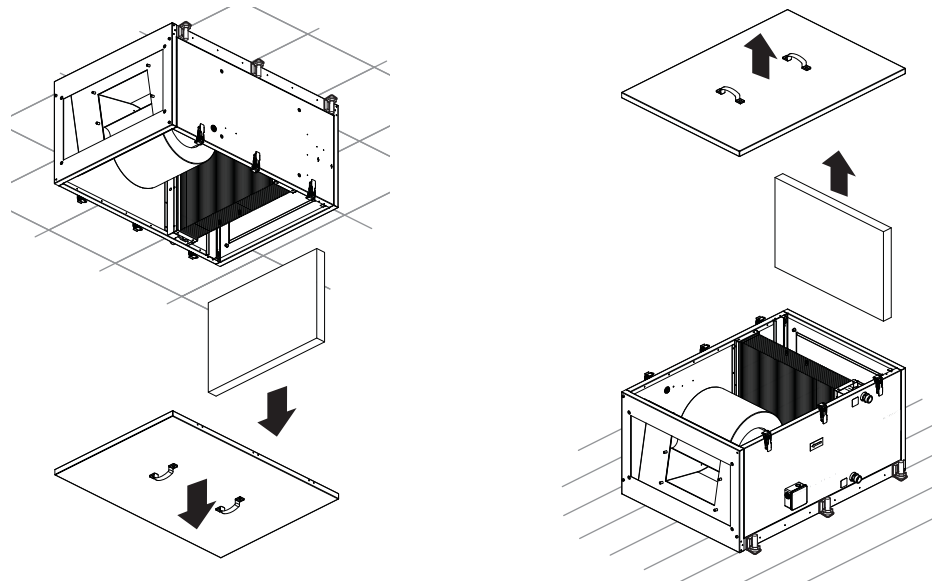
**ПРИ ЗАМЕРЗАНИИ ВОДЫ В ТЕПЛООБМЕННИКЕ ПРОИСХОДИТ ПОВРЕЖДЕНИЕ МЕДНЫХ ТРУБОК: ДЕФОРМАЦИЯ И РАЗРЫВ. ВСЛЕДСТВИЕ ЭТОГО ПРОИСХОДИТ УТЕЧКА ВОДЫ ИЗ КОНТУРА ТЕПЛОНОСИТЕЛЯ И ВЫХОД НАГРЕВАТЕЛЯ ИЗ СТРОЯ.**

Техническое обслуживание установки необходимо проводить 3-4 раза в год. Техническое обслуживание включает в себя общую чистку установки и следующие работы:

### **Обслуживание фильтров.**

Для очистки фильтра:

- освободите крышку от металлических защелок и снимите ее;
- извлеките фильтр, потянув его на себя.



Грязные фильтры повышают сопротивление воздуха, что приводит к уменьшению подачи приточного воздуха в помещение. Фильтры необходимо чистить по мере загрязнения, но не реже 3-4 раз в год. Разрешается очистка фильтров пылесосом. После двукратной очистки фильтры необходимо заменить. Для приобретения новых фильтров обратитесь к продавцу.

### **Осмотр вентилятора (1 раз в год).**

В вентиляторе могут накапливаться пылевые отложения, что приводит к уменьшению производительности вентилятора и уменьшению потока приточного воздуха в помещении.

Для очистки вентилятора воспользуйтесь лоскутком мягкой материи или мягкой щеткой. Не применяйте для очистки воду, агрессивные растворители, острые предметы и т. д. во избежание повреждения крыльчатки.

## ■ ПРАВИЛА ХРАНЕНИЯ И ТРАНСПОРТИРОВКИ

Хранить установку необходимо в заводской упаковке в сухом вентилируемом помещении при температуре от +5 °С до +40 °С. Наличие в складском помещении паров и примесей, вызывающих коррозию и нарушающих изоляцию и герметичность соединений, не допускается.

Для погрузочно-разгрузочных работ используйте соответствующую подъемную технику для предотвращения возможных повреждений установки. Во время погрузочно-разгрузочных работ выполняйте требования перемещений для данного типа грузов.

Транспортировать разрешается любым видом транспорта при условии защиты установки от атмосферных осадков и механических повреждений.

Транспортировка, погрузка и разгрузка должны производиться без резких толчков и ударов.

## ■ ГАРАНТИИ ИЗГОТОВИТЕЛЯ

Изготовитель устанавливает гарантийный срок эксплуатации установки в течение 12 месяцев с даты продажи изделия через розничную торговую сеть, при условии выполнения пользователем правил транспортировки, хранения, монтажа и эксплуатации изделия.

В случае появления нарушений в работе изделия по вине изготовителя в течение гарантийного срока эксплуатации, пользователь имеет право на бесплатное устранение недостатков установки посредством осуществления изготовителем гарантийного ремонта.

Гарантийный ремонт состоит в выполнении работ, связанных с устранением недостатков установки для обеспечения возможности использования такой установки по назначению в течение гарантийного срока эксплуатации. Устранение недостатков осуществляется посредством замены или ремонта комплектующих установки или отдельной составляющей части такой установки.

### Гарантийный ремонт не включает в себя:

- периодическое техническое обслуживание;
- монтаж/демонтаж установки;
- настройку установки.

Для проведения гарантийного ремонта пользователь должен предоставить установку, руководство пользователя с отметкой о дате продажи и расчетный документ, который подтверждает факт покупки.

Модель установки должна соответствовать модели, указанной в руководстве пользователя.

**По вопросам гарантийного обслуживания обращайтесь к продавцу.**

### Гарантия изготовителя не распространяется на ниже приведенные случаи:

- непредоставление пользователем установки в комплектности, указанной в руководстве пользователя, в том числе, демонтаж пользователем комплектующих частей такой установки;
- несоответствие модели, марки установки данным, указанным на упаковке изделия и в руководстве пользователя;
- несвоевременное техническое обслуживание пользователем установки;
- наличие внешних повреждений корпуса (повреждениями не являются внешние изменения установки, необходимые для монтажа установки) и внутренних узлов установки;
- внесение в конструкцию установки изменений или осуществление доработок установки;
- замена и использование узлов, деталей и комплектующих частей такой установки, не предусмотренных изготовителем;
- использование установки не по назначению;
- нарушение пользователем правил монтажа установки;
- нарушение пользователем правил управления установкой;
- подключение установки к электрической сети с напряжением, отличным от указанного в руководстве пользователя;
- выход установки из строя вследствие скачков напряжения в электрической сети;
- осуществление пользователем самостоятельного ремонта установки;
- осуществление ремонта установки лицами, не уполномоченными на то изготовителем;
- истечение гарантийного срока эксплуатации установки;
- нарушение пользователем установленных правил перевозки установки;
- нарушение пользователем правил хранения установки;
- совершение третьими лицами противоправных действий по отношению к установке;
- выход установки из строя вследствие возникновения обстоятельств непреодолимой силы (пожар, наводнения, землетрясения, войны, военные действия любого характера, блокады);
- отсутствие пломб, если наличие таковых предусмотрено руководством пользователя;
- непредоставление руководства пользователя с отметкой о дате продажи;
- отсутствие расчетного документа, который подтверждает факт покупки установки.



**ВЫПОЛНЯЙТЕ ТРЕБОВАНИЯ ДАННОГО РУКОВОДСТВА ПОЛЬЗОВАТЕЛЯ ДЛЯ ОБЕСПЕЧЕНИЯ ДЛИТЕЛЬНОЙ БЕСПЕРЕБОЙНОЙ РАБОТЫ УСТАНОВКИ.**



**ГАРАНТИЙНЫЕ ТРЕБОВАНИЯ ПОЛЬЗОВАТЕЛЯ РАССМАТРИВАЮТСЯ ПОСЛЕ ПРЕДЪЯВЛЕНИЯ ИМ УСТАНОВКИ, ГАРАНТИЙНОГО ТАЛОНА, РАСЧЕТНОГО ДОКУМЕНТА И РУКОВОДСТВА ПОЛЬЗОВАТЕЛЯ С ОТМЕТКОЙ О ДАТЕ ПРОДАЖИ.**

**■ СВИДЕТЕЛЬСТВО О ПРИЕМКЕ**

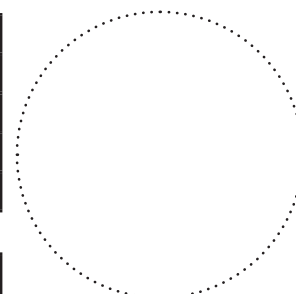
Тип изделия	Моноблочная приточная установка с водяным воздухонагревателем
Модель	<input type="checkbox"/> <b>BLAUBOX MW</b> _____ <input type="checkbox"/> <b>BLAUBOX MW</b> _____ <b>Pro</b>
Серийный номер	
Дата выпуска	
Клеймо приемщика	

**■ ИНФОРМАЦИЯ О ПРОДАВЦЕ**

Название магазина	
Адрес	
Телефон	
E-mail	
Дата покупки	

Установку в полной комплектации с руководством пользователя получил, с условиями гарантии ознакомлен и согласен.

Подпись покупателя



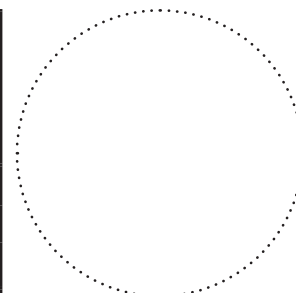
Место для печати  
продавца

**■ СВИДЕТЕЛЬСТВО О ПОДКЛЮЧЕНИИ**

Моноблочная приточная установка с водяным воздухонагревателем <input type="checkbox"/> <b>BLAUBOX MW</b> _____ <input type="checkbox"/> <b>BLAUBOX MW</b> _____ <b>Pro</b> установлена и подключена к электрической сети в соответствии с требованиями данного руководства пользователя.	
Название фирмы	
Адрес	
Телефон	
Ф. И. О. установщика	
Дата монтажа:	Подпись:

Работы по монтажу установки соответствуют и отвечают требованиям всех применимых местных и национальных строительных, электрических и технических норм и стандартов. Замечаний к работе установки не имею.

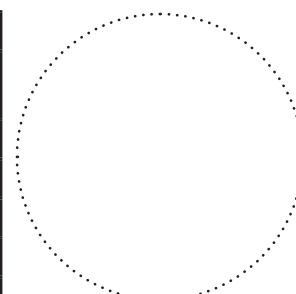
Подпись:



Место для печати  
фирмы установщика

**■ ГАРАНТИЙНЫЙ ТАЛОН**

Тип изделия	Моноблочная приточная установка с водяным воздухонагревателем
Модель	<input type="checkbox"/> <b>BLAUBOX MW</b> _____ <input type="checkbox"/> <b>BLAUBOX MW</b> _____ <b>Pro</b>
Серийный номер	
Дата выпуска	
Дата покупки	
Гарантийный срок	
Фирма-продавец	



Место для печати  
продавца





**BLAUBERG**  
*Ventilatoren*

