



Приточная установка



BLAUBOX DE

RU

РУКОВОДСТВО ПО ЭКСПЛУАТАЦИИ

 **BLAUBERG**
Ventilatoren

СОДЕРЖАНИЕ

Вводная часть	3
Назначение	3
Комплект поставки	3
Основные технические характеристики.....	4
Требования безопасности	5
Устройство и принцип работы	6
Монтаж и подготовка к работе.....	6
Подключение к электросети	8
Техническое обслуживание	9
Устранение неисправностей	10
Правила хранения и транспортировки.....	10
Гарантии изготовителя	11
Свидетельство о приемке	12
Свидетельство о подключении	12
Гарантийный талон	12

ВВОДНАЯ ЧАСТЬ

Настоящее руководство по эксплуатации объединено с техническим описанием, инструкцией по эксплуатации и паспортом, содержит сведения по установке и монтажу приточной вентиляционной установки BLAUBOX DE (в дальнейшем по тексту - установка).

НАЗНАЧЕНИЕ

Установка предназначена для подачи подогретого наружного воздуха в приточных вентиляционных системах в частных домах, офисах, гостиницах, кафе, конференц-залах и других бытовых и общественных помещениях.

Установка является комплектующим изделием и не подлежит автономной эксплуатации.

Перекачиваемый воздух не должен содержать горючие или взрывные смеси, испарения химикатов, крупную пыль, сажу, жиры или среду, в которой происходит образование вредных веществ (ядовитые вещества, пыль, болезнетворные микроорганизмы), липких веществ, волокнистых материалов.



Установка не предназначена для использования детьми, лицами с пониженными сенсорными или умственными способностями, а также лицами, не подготовленными соответствующим образом.

К обращению с установкой допускаются специалисты после соответствующего инструктажа.

Установка должна быть установлена в местах, исключающих самостоятельный доступ детей.

КОМПЛЕКТ ПОСТАВКИ

- | | |
|--------------------------------------|----------|
| ■ Установка | - 1 шт.; |
| ■ Руководство по эксплуатации | - 1 шт.; |
| ■ Транспортная тара: деревянный ящик | - 1 шт.; |

ОСНОВНЫЕ ТЕХНИЧЕСКИЕ ХАРАКТЕРИСТИКИ

Установка применяется в закрытом пространстве при температуре окружающего воздуха от -25 °С до + 55 °С для установки BLAUBOX DE1300-12 и от -25 °С до + 45 °С для установок BLAUBOX DE2500-18 и BLAUBOX DE3300-21 и относительной влажности до 80%.

Степень защиты от доступа к опасным частям и проникновения воды:

- для двигателей установки - IP 44;
- собранной установки, подключенной к воздуховодам - IP 22.

Обозначение серий установки, основные габаритные и присоединительные размеры, внешний вид указаны на рисунке 1 и в таблице 1, технические параметры указаны в таблице 2.

Конструкция установки постоянно совершенствуется, поэтому некоторые модели могут незначительно отличаться от описанных в данном руководстве.

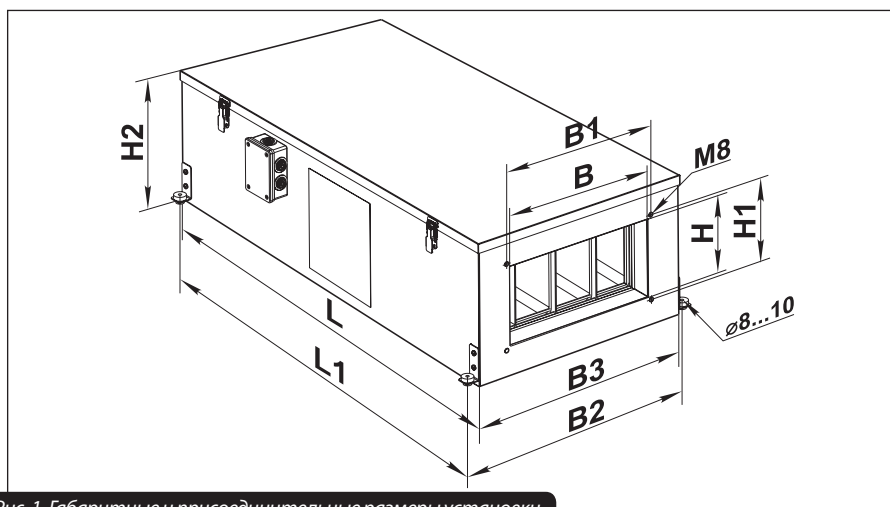


Рис. 1. Габаритные и присоединительные размеры установки

Табл. 1. Габаритные и присоединительные размеры установок

Тип	Размеры, мм								
	B	B1	B2	B3	H	H1	H2	L	L1
BLAUBOX DE1300-12	400	420	624	582	200	220	374	1145	1106
BLAUBOX DE2500-18	500	520	689	646	300	320	447	1250	1212
BLAUBOX DE3300-21	600	620	888	744	350	370	500	1252	1212

Табл. 2. Технические параметры установки

Модель	BLAUBOX DE1300-12	BLAUBOX DE2500-18	BLAUBOX DE3300-21
Напряжение питания установки, В/50 Гц	3 ~ 400		
Максимальная мощность вентилятора, Вт	320	620	1330
Ток вентилятора, А	0,55	1,05	2,4
Мощность электрического нагревателя, кВт	12,0	18,0	21,0
Ток электрического нагревателя, А	17,4	26,0	30,0
Суммарная мощность установки, кВт	12,4	19,0	22,4
Макс. потребляемый ток установки, А	18,0	27,1	32,4
Максимальный расход воздуха, м³/час	1275	2500	3350
Частота вращения, мин ⁻¹	2700	2690	2730
Уровень звукового давления на расст. 3м, dB(A)	51	54	57
Максимальная температура перемещаемого воздуха, °С	от -25 до + 55	от -25 до + 45	
Материал корпуса	алюмоцинк		
Изоляция	50 мм, мин. вата		
Фильтр	кассетный G4		
Размер подключаемого воздуховода, мм	400x200	500x300	600x350
Вес, кг	56	61	91

ТРЕБОВАНИЯ БЕЗОПАСНОСТИ

При монтаже и эксплуатации установки должны выполняться требования настоящего руководства, действующих строительных норм и правил.

Установка должна быть заземлена!

Перед включением установки в сеть необходимо убедиться в отсутствии видимых повреждений, а также в отсутствии внутри корпуса посторонних предметов, которые могут повредить лопасти рабочего колеса турбины. В противном случае обратитесь в сервисный центр.



Внимание!

Монтаж, обслуживание и ремонт установки осуществляется только после отключения от сети электропитания.



Запрещается!:

- Эксплуатация устройства за пределами диапазона температур, указанных в руководстве по эксплуатации, а также в помещениях с наличием в воздухе агрессивных примесей и во взрывоопасной среде.
- Подключение сушики для белья и другого подобного оборудования к вентиляционной сети.
- Использование установки для работы с пылевоздушной смесью.

УСТРОЙСТВО И ПРИНЦИП РАБОТЫ

Установки предназначены для подачи очищенного и подогретого наружного воздуха. Конструкция установки указаны на рис. 2. В базовое исполнение установки входит:

- Электрический двигатель с вентилятором (поз. 1).
- Встроенный электрический нагреватель (поз. 2).
- Фильтр класса G4 (поз. 3).
- Съемная крышка (поз. 4).

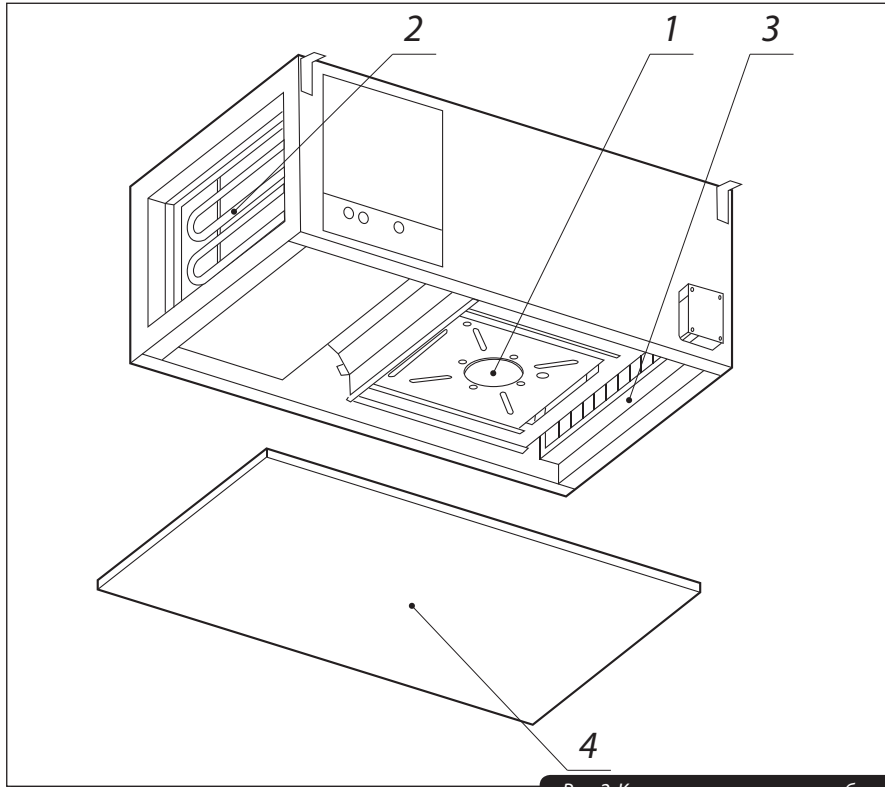


Рис. 2. Компоновка и принцип работы

МОНТАЖ И ПОДГОТОВКА К РАБОТЕ

Установка должна быть смонтирована так, чтобы к ней был хороший доступ для проведения работ по обслуживанию или ремонту и чтобы стрелка на крышке совпадала с направлением движения воздуха в системе.

Установка подвешивается на резьбовом стержне, закрепленном в резьбовом дюбеле, также может быть жестко закреплена на горизонтальной плоскости (рис. 3).

Установка монтируется в вентиляционную систему путем подключения к прямоугольным воздуховодам или к круглым воздуховодам в случае использования соответствующих переходников (не входят в базовую комплектацию).

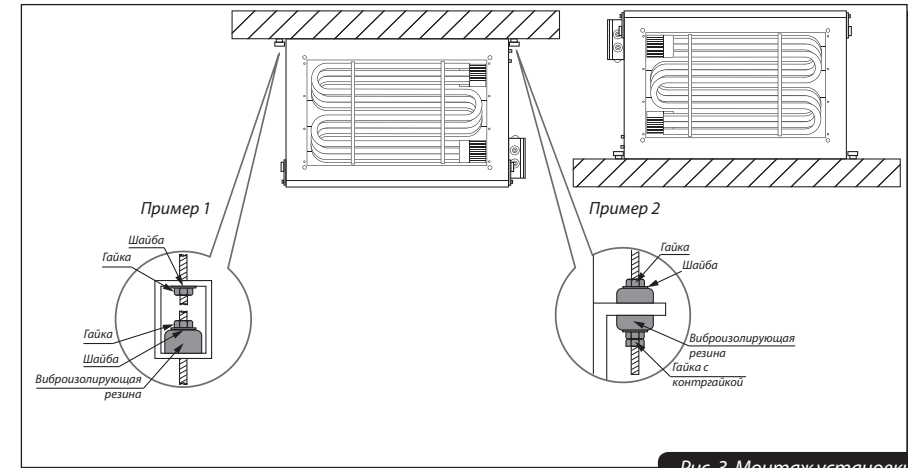


Рис. 3. Монтаж установки

Для обеспечения наилучшего производительности установки, рекомендуется устанавливать ее таким образом, чтобы с обеих сторон установки располагался прямой участок воздуховода длиной не менее 1 м.

Установка должна быть оснащена решеткой или другим устройством (размером ячеек решетки не более 12,5 мм), предотвращающим свободный доступ к вентиляторам.

Меры предосторожности:

Установка должна быть смонтирована на жесткой и устойчивой конструкции.

Используйте болты для подвешивания установки. Убедитесь, что установочная конструкция может выдержать вес блока. В противном случае выполните усиление места установки балками и т. д. Затем установите болты для подвешивания. Если прочность конструкции, используемой для установки, недостаточна, то она резонирует в ответ на воздействие с вибрацией блока, в результате чего может возникнуть шум.

Обязательно предусмотрите зону обслуживания и смотровой люк в потолке для осмотра фильтров, теплообменника и вентиляторов. Для каждой установки предусмотрите отдельный люк. Более подробная информация приведена на габаритном чертеже (рис. 1).

Перед установкой проверьте, позволяют ли окружающие условия использовать установку.

Если крепежные болты, с помощью которых установка крепится к потолку, имеют недостаточную длину, то возможно появление аномального шума, вызванного резонансом с потолком.

Для предотвращения резонанса используйте болты достаточной длины.

Если источником аномального шума является место присоединения спирального воздуховода, замените спиральный воздуховод на гибкий для устранения резонанса. Также для устранения резонанса можно применить гибкие вставки.

ПОДКЛЮЧЕНИЕ К ЭЛЕКТРОСЕТИ



Отключите установку от сети перед проведением электромонтажных работ. Подключение установки к сети должен выполнять квалифицированный электрик, имеющий право самостоятельной работы на электроустановках до 1000 В, после изучения данного руководства по эксплуатации. Номинальные значения электрических параметров установки приведены на наклейке завода-изготовителя. Любые изменения во внутреннем подключении запрещены и ведут к потере права на гарантию.

Установка должна быть подключена к трехфазной сети переменного тока с напряжением 400 В / 50 Гц. Установка должна быть подключена с помощью изолированных, прочных и термостойких проводников (кабеля, проводов) сечением не менее 4 мм². Данная величина сечения проводников является ориентировочной. При выборе требуемой величины сечения провода необходимо учитывать тип провода, его максимальный допустимый нагрев, изоляцию, длину и способ укладки провода.

Используйте только провода с медными жилами.

Подключение установки к электросети должно проводиться через встроенный в стационарную сеть электроснабжения автоматический выключатель с электромагнитным расцепителем. Ток срабатывания защиты должен незначительно превышать ток потребления. (см. табл. 2).

Подключение электродвигателя вентилятора установки должно производиться на клеммной колодке X1, установленной в распределительной коробке на боковой стенке установки, в соответствии со схемой электрической подключения и обозначением клемм. На рис. 4 показана схема подключения электродвигателя вентилятора для трехфазной сети. Схема обозначения клемм наклеена внутри распределительной клеммной коробки. Ввод проводников в клеммную коробку, расположенную на боковой стенке установки, производится через гермоввод на стенке коробки для сохранения класса электрозащиты. На внешнем вводе (400 В/50 Гц) должен быть установлен встроенный в стационарную сеть электроснабжения автоматический выключатель с электромагнитным расцепителем, разрывающий все фазы сети. Внешний автоматический выключатель QF следует располагать так, чтобы к нему был свободный доступ для оперативного отключения.

Питание к электронагревателю (контакты L1, L2, L3) подводится автономно на клеммную колодку X2, установленную на боковой стенке нагревателя согласно электрической схеме (рис.4). На эту же колодку выведены нормально замкнутые контакты термовыключателей (TS1, TS2 — от термовыключателя с самовозвратом; TS3, TS4 — от аварийного термовыключателя с ручным возвратом), которые предназначены для коммутирования цепей управления питанием электронагревателя в зависимости от потребностей заказчика.



В случае комплектации изделия полным комплектом системы автоматического управления внутренний электромонтаж и внешние подключения осуществлять согласно руководству по эксплуатации «Система автоматического управления приточной вентиляционной установки с электрическим воздушонагревателем» (входит в комплект поставки).

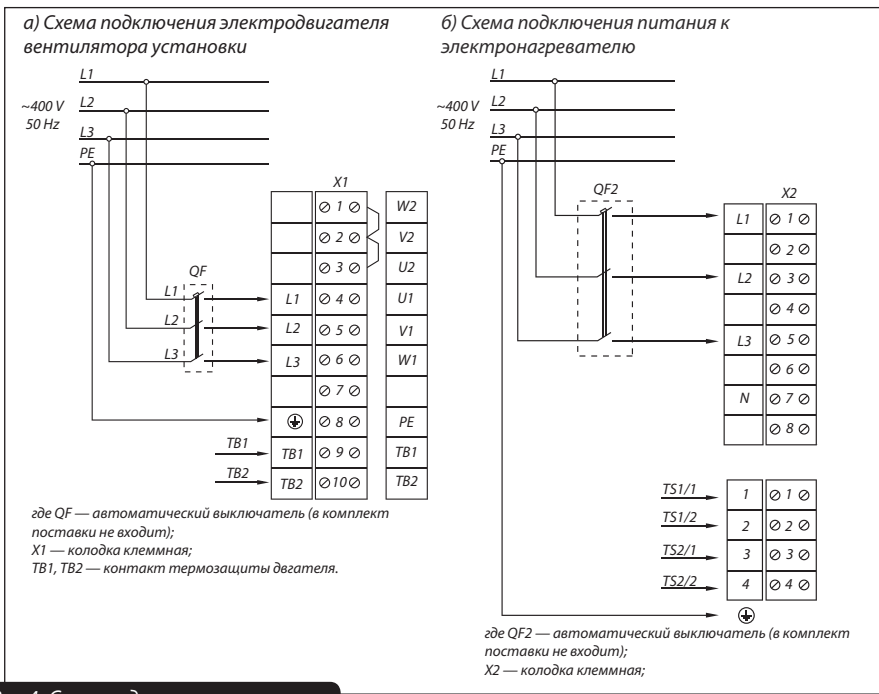


Рис. 4. Схема подключения установки

ТЕХНИЧЕСКОЕ ОБСЛУЖИВАНИЕ

Техническое обслуживание установки необходимо производить 3-4 раза в год. Техническое обслуживание включает в себя общую чистку установки и следующие работы:

1. Обслуживание фильтра (3-4 раза в год).

Грязный фильтр повышает сопротивление воздуха, что приводит к уменьшению подачи приточного воздуха в помещение. Фильтр необходимо чистить по мере засорения, но не реже 3-4 раз в год. Фильтр можно очистить пылесосом или заменить новым фильтром. Для приобретения нового фильтра обратитесь к Вашему продавцу.

Для замены фильтра выполните следующие действия:

1. Снимите крышку.
2. Замените фильтр.
3. Установите крышку.

2. Осмотр вентилятора (1 раз в год).

Даже при регулярном выполнении работ по техобслуживанию фильтра в вентиляторе могут накапливаться пылевые отложения, что приводит к уменьшению производительности установки и уменьшению подачи приточного воздуха в помещение.

Для очистки вентилятора воспользуйтесь ветошью или мягкой щеткой. Не применяйте для очистки воду, агрессивные растворители, острые предметы и т. д. во избежание повреждения крыльчатки.

3. Проверка системы воздуховодов (каждые 5 лет)

Даже при регулярном выполнении всех выше указанных работ по техобслуживанию установки внутри воздуховодов могут накапливаться пылевые отложения, что приводит к снижению производительности установки. Техническое обслуживание воздуховодов состоит в их периодической очистке или замене.

УСТРАНЕНИЕ НЕИСПРАВНОСТЕЙ

Возможные неисправности и методы их устранения

Возникшая проблема	Вероятные причины	Способ устранения
Вентилятор не запускается	Не подключена питающая сеть.	Удостоверитесь, что питающая сеть подключена правильно, в противном случае устраните ошибку подключения.
Холодный приточный воздух	Засорился фильтр.	Очистите или замените фильтр.
Низкий расход воздуха	Засорился фильтр или вентилятор.	Очистите или замените фильтр; очистите вентилятор.
	Система вентиляции засорена или имеет повреждения.	Проверьте решётку и при необходимости очистите ее; убедитесь, что воздуховоды не засорены и не имеют повреждений.
Шум, вибрация	Засорилась крыльчатка вентилятора.	Очистите крыльчатку вентиляторов.
	Ослабели крепёжные винты вентилятора.	Проверьте затяжку крепёжных винтов.

ПРАВИЛА ХРАНЕНИЯ И ТРАНСПОРТИРОВКИ

Хранить установку необходимо в заводской упаковке в вентилируемом помещении при температуре от +10 °C до +40 °C и относительной влажности не более 80% (при температуре 20 °C).

Наличие в воздухе паров и примесей, вызывающих коррозию и нарушающих изоляцию и герметичность соединений не допускается.

Для погрузочно-разгрузочных работ используйте соответствующую подъемную технику для предотвращения возможных повреждений установки. Во время погрузочно-разгрузочных работ выполняйте требования перемещений для данного типа грузов.

Транспортировать разрешается любым видом транспорта при условии защиты изделия от атмосферных осадков и механических повреждений.

Погрузка и разгрузка должны производиться без резких толчков и ударов.

ГАРАНТИИ ИЗГОТОВИТЕЛЯ

Производитель гарантирует нормальную работу установки в течение двух лет со дня продажи через розничную торговую сеть при условии выполнения правил транспортирования, хранения, монтажа и эксплуатации. При отсутствии отметки о дате продажи, гарантийный срок исчисляется с момента изготовления.

В случае появления нарушений в работе установки в период гарантийного срока предприятие-изготовитель принимает претензии от заказчика только при получении от заказчика технически обоснованного акта с указанием характера неисправности.

Повреждения установки вследствие самостоятельных изменений в электросхеме не являются гарантийным случаем.

Для гарантийного и послегарантийного ремонта установки обратитесь к производителю или продавцу установки. В случае гарантийной рекламации предъявите данное руководство по эксплуатации со штампом продавца, заполненное свидетельство о подключении и гарантийный талон. Гарантийный и послегарантийный ремонт установки производится на заводе-производителе.



РЕКЛАМАЦИИ БЕЗ РУКОВОДСТВА ПО ЭКСПЛУАТАЦИИ НА ИЗДЕЛИЕ И БЕЗ ЗАПОЛНЕННОГО СВИДЕТЕЛЬСТВА О ПОДКЛЮЧЕНИИ НЕ ПРИНИМАЮТСЯ.



ПРОИЗВОДИТЕЛЬ не несет ответственности за повреждения, полученные в результате использования установки не по назначению или при грубом механическом вмешательстве.

Владелец установки должен следовать инструкции.

СВИДЕТЕЛЬСТВО О ПРИЕМКЕ

Приточная установка

BLAUBOX DE1300-12	
BLAUBOX DE2500-18	
BLAUBOX DE3300-21	

признана годной к эксплуатации.

Клеймо приёмщика _____

Дата выпуска _____

Продан

наименование предприятия торговли, штамп магазина _____

Дата продажи _____

СВИДЕТЕЛЬСТВО О ПОДКЛЮЧЕНИИ

Приточная установка BLAUBOX DE подключена к сети в соответствии с требованиями данного руководства по эксплуатации специалистом:

Предприятие: _____

Ф.И.О. _____

дата _____ подпись _____

ГАРАНТИЙНЫЙ ТАЛОН

BLAUBOX DE1300-12	
BLAUBOX DE2500-18	
BLAUBOX DE3300-21	

ПРОДАВЕЦ

ДАТА ПРОДАЖИ

ПРЕДСТАВИТЕЛЬ НА ТЕРРИТОРИИ ЕВРОПЕЙСКОГО СОЮЗА

BLAUBERG Ventilatoren GmbH
 Aidenbachstr. 52a,
 D-81379 München,
 Deutschland

