



# ЦЕНТРОБЕЖНЫЙ КАНАЛЬНЫЙ ВЕНТИЛЯТОР



*Iso Box-F*  
*Iso Box-R*

**RU**

**РУКОВОДСТВО ПОЛЬЗОВАТЕЛЯ**

## СОДЕРЖАНИЕ

Требования безопасности.....	2
Назначение.....	4
Комплект поставки.....	4
Структура условного обозначения.....	4
Технические характеристики.....	5
Устройство и принцип работы.....	8
Монтаж и подготовка к работе.....	9
Подключение к электросети.....	10
Управление.....	10
Техническое обслуживание.....	11
Устранение неисправностей.....	12
Правила хранения и транспортировки.....	12
Гарантии изготовителя.....	13
Свидетельство о приемке.....	14
Информация о продавце.....	14
Свидетельство о монтаже.....	14
Гарантийный талон.....	14

Настоящее руководство пользователя является основным эксплуатационным документом, предназначено для ознакомления технического, обслуживающего и эксплуатирующего персонала.

Руководство пользователя содержит сведения о назначении, составе, принципе работы, конструкции и монтаже изделия (-ий) Iso Box-F(R) и всех его (их) модификаций.

Технический и обслуживающий персонал должен иметь теоретическую и практическую подготовку относительно систем вентиляции и выполнять работы в соответствии с правилами охраны труда и строительными нормами и стандартами, действующими на территории государства.

Информация, указанная в данном руководстве, является верной на момент подготовки документа. Из-за непрерывного развития продукции компания оставляет за собой право в любой момент вносить изменения в технические характеристики, конструкцию или комплектацию изделия.

Ни одна из частей данной публикации не может быть воспроизведена, передана или сохранена в информационно-поисковых системах, а также переведена на другие языки в любой форме без письменного согласия компании.

## ТРЕБОВАНИЯ БЕЗОПАСНОСТИ

- Перед началом эксплуатации и монтажом изделия внимательно ознакомьтесь с руководством пользователя.
- При монтаже и эксплуатации изделия должны выполняться требования руководства, а также требования всех применимых местных и национальных строительных, электрических и технических норм и стандартов.
- Обязательно ознакомьтесь с предупреждениями в руководстве, поскольку они содержат сведения, касающиеся вашей безопасности.
- Несоблюдение правил и предупреждений руководства может привести к травмированию пользователя или повреждению изделия.
- После прочтения руководства пользователя сохраняйте его в течение всего времени использования изделия.
- При передаче управления другому пользователю обязательно обеспечьте его данным руководством.

### МЕРЫ ПРЕДОСТОРОЖНОСТИ ПРИ МОНТАЖЕ И ЭКСПЛУАТАЦИИ ИЗДЕЛИЯ



- При монтаже изделия обязательно отключите сеть электропитания.



- Соблюдайте осторожность при распаковке изделия.



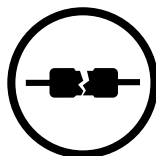
- Обязательно заземлите изделие!



- Соблюдайте технику безопасности во время работы с электроинструментом при монтаже изделия.



- Не изменяйте длину сетевого шнура самостоятельно.
- Не перегибайте сетевой шнур.
- Избегайте повреждений сетевого шнура.
- Не ставьте на сетевой шнур посторонние предметы.



- Не используйте поврежденное оборудование и проводники при подключении изделия к электросети.



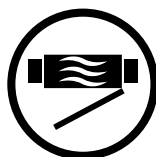
- Не прикасайтесь мокрыми руками к устройствам управления.
- Не производите монтаж и техническое обслуживание изделия мокрыми руками.



- Не допускайте детей к эксплуатации изделия.



- Не храните вблизи изделия взрывоопасные и легковоспламеняющиеся вещества.



- Не открывайте изделие во время работы.



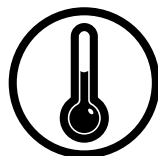
- Не перекрывайте воздушный канал во время работы изделия.



- Не садитесь на изделие и не ставьте на него другие предметы.



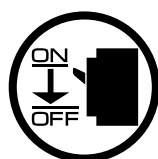
- Не прокладывайте сетевой шнур изделия вблизи отопительного/нагревательного оборудования.



- Не эксплуатируйте изделие за пределами диапазона температур, указанных в руководстве пользователя.
- Не эксплуатируйте изделие в агрессивной и взрывоопасной среде.



- Не мойте изделие водой.
- Избегайте попадания воды на электрические части изделия.



- При техническом обслуживании изделия отключите его от сети питания.



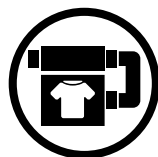
- При появлении посторонних звуков, запаха, дыма отключите изделие от сети питания и обратитесь в сервисный центр.



- Не направляйте поток воздуха от изделия на источники открытого огня.



- При длительной эксплуатации изделия время от времени проверяйте надежность монтажа.



- Используйте изделие только по его прямому назначению.



**ПО ОКОНЧАНИИ ЭКСПЛУАТАЦИИ ИЗДЕЛИЕ ПОДЛЕЖИТ  
ОТДЕЛЬНОЙ УТИЛИЗАЦИИ  
НЕ УТИЛИЗИРУЙТЕ ИЗДЕЛИЕ ВМЕСТЕ С  
НЕОТСОРТИРОВАННЫМИ ГОРОДСКИМИ ОТХОДАМИ**

## НАЗНАЧЕНИЕ



**ИЗДЕЛИЕ НЕ ПРЕДНАЗНАЧЕНО ДЛЯ ИСПОЛЬЗОВАНИЯ ДЕТЬМИ, ЛИЦАМИ С ПОНИЖЕННЫМИ СЕНСОРНЫМИ ИЛИ УМСТВЕННЫМИ СПОСОБНОСТЯМИ, А ТАКЖЕ ЛИЦАМИ, НЕ ПОДГОТОВЛЕННЫМИ СООТВЕТСТВУЮЩИМ ОБРАЗОМ К РАБОТАМ С ИЗДЕЛИЕМ ДОПУСКАЮТСЯ СПЕЦИАЛИСТЫ ПОСЛЕ СООТВЕТСТВУЮЩЕГО ИНСТРУКТАЖА**

**ИЗДЕЛИЕ ДОЛЖНО БЫТЬ УСТАНОВЛЕНО В МЕСТАХ, ИСКЛЮЧАЮЩИХ САМОСТОЯТЕЛЬНЫЙ ДОСТУП ДЕТЕЙ**

Центробежный канальный вентилятор предназначен для приточной и вытяжной вентиляции помещений бытового, общественного и промышленного назначения с высокими требованиями к уровню шума и ограниченным пространством для монтажа.

Вентилятор рассчитан на продолжительную работу без отключения от электросети.

Вентилятор является комплектующим изделием и не подлежит автономной эксплуатации.

Перемещаемый воздух не должен содержать горючих или взрывных смесей, химически активных испарений, липких веществ, волокнистых материалов, крупной пыли, сажи или сред, которые способствуют образованию вредных веществ (яды, пыль, болезнетворные микроорганизмы).

## КОМПЛЕКТ ПОСТАВКИ

### НАИМЕНОВАНИЕ

### КОЛИЧЕСТВО

Вентилятор	1 шт.
Руководство пользователя	1 шт.
Упаковочный ящик	1 шт.

## СТРУКТУРА УСЛОВНОГО ОБОЗНАЧЕНИЯ

Пример обозначения: **Iso Box-F 150 G4-F8 V2 W1**

**Серия**  
 Iso Box-R — вентилятор центробежный  
 Iso Box-F — вентилятор центробежный с фильтрами

**Диаметр соединительного патрубка, мм**  
 100; 150; 200

**Фильтр**  
 ES — электростатический  
 G4; G4-F8; G4-F8-Carbon; G4-H13; G4-H13-Carbon

**Опции электродвигателя**  
 V2 — двухскоростной  
 L — пониженной мощности, малозумный

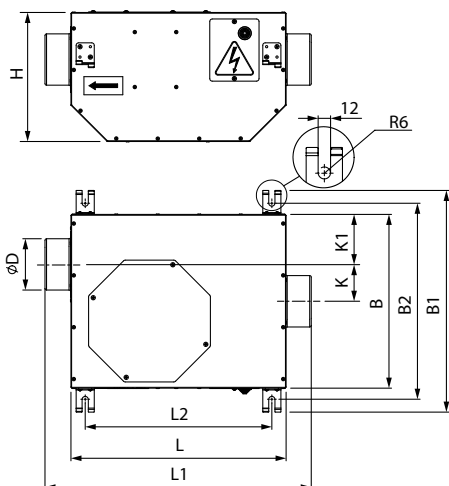
**Подключение**  
 W — кабель питания с разъёмом C14  
 W1 — шнур питания с вилкой

**ТЕХНИЧЕСКИЕ ХАРАКТЕРИСТИКИ**

Изделие применяется в закрытом помещении при температуре окружающего воздуха от -25 °С до +40 °С и относительной влажности до 80 %.

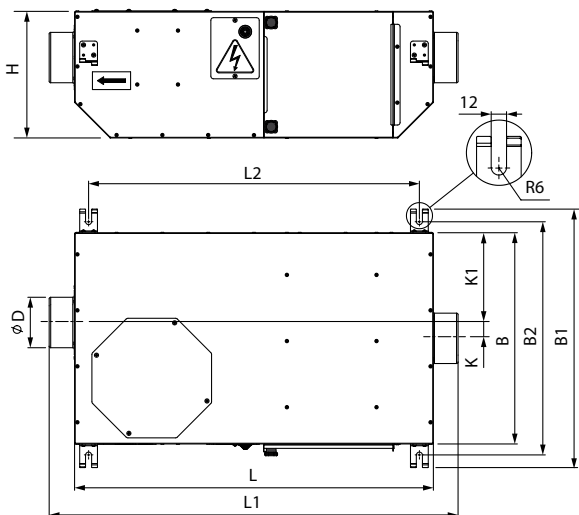
Степень защиты от доступа к опасным частям и проникновения воды — IPX4.

Конструкция изделия постоянно совершенствуется, поэтому некоторые модели могут незначительно отличаться от описанных в данном руководстве.



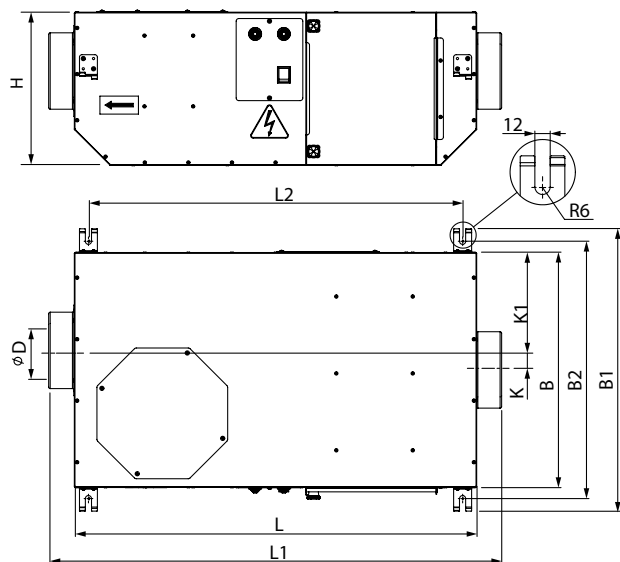
**ГАБАРИТНЫЕ РАЗМЕРЫ Iso Box-R (V2), мм**

Модель	D	L	H	B	L1	B1	L2	B2	K	K1
<b>Iso Box-R 100 (V2)</b>	100	415	250	335	515	428	360	378	70	97
<b>Iso Box-R 150 (V2) L</b>	150	415	250	335	515	428	360	378	70	97
<b>Iso Box-R 150 (V2)</b>	150	450	300	395	550	488	395	438	70	127
<b>Iso Box-R 200 (V2)</b>	200	450	300	395	550	488	395	438	70	127



**ГАБАРИТНЫЕ РАЗМЕРЫ Iso Box-F (V2), мм**

Модель	D	L	H	B	L1	B1	L2	B2	K	K1
<b>Iso Box-F 100 (V2)</b>	100	705	250	415	805	508	650	458	31	177
<b>Iso Box-F 150 (V2) L</b>	150	705	250	415	805	508	650	458	31	177
<b>Iso Box-F 150 (V2)</b>	150	735	300	440	835	533	680	483	47	173
<b>Iso Box-F 200 (V2)</b>	200	735	300	605	835	698	680	648	35	267



**ГАБАРИТНЫЕ РАЗМЕРЫ Iso Box-F (V2) ES, мм**

Модель	D	L	H	B	L1	B1	L2	B2	K	K1
<b>Iso Box-F 100 (V2) ES</b>	100	755	250	458	855	551	700	502	10	219
<b>Iso Box-F 150 (V2) L ES</b>	150	755	250	458	855	551	700	502	10	219
<b>Iso Box-F 150 (V2) ES</b>	150	785	300	458	885	551	730	502	38	191
<b>Iso Box-F 200 (V2) ES</b>	200	785	300	658	885	751	730	702	62	391

## ТЕХНИЧЕСКИЕ ХАРАКТЕРИСТИКИ Iso Box-R

Параметры	Iso Box-R 100		Iso Box-R 150 L		Iso Box-R 150		Iso Box-R 200	
Напряжение питания, В	1 ~ 230							
Мощность, Вт	61		75		103		130	
Потребляемый ток, А	0,27		0,33		0,48		0,58	
Максимальная производительность, м³/ч	180		300		450		600	
Частота вращения вентилятора, мин⁻¹	1200		1200		1200		1200	
Уровень звукового давления на расстоянии 3 м, дБА	23		25		27		38	
Макс. температура перемещаемого воздуха, °С	-25...+40							
Степень защиты корпуса	IPX4							
Класс энергоэффективности	E		D		E		D	

## ТЕХНИЧЕСКИЕ ХАРАКТЕРИСТИКИ Iso Box-R V2

Параметры	Iso Box-R 100 V2		Iso Box-R 150 V2		Iso Box-R 150 V2		Iso Box-R 200 V2	
	1	2	1	2	1	2	1	2
Скорость	1	2	1	2	1	2	1	2
Напряжение питания, В	1 ~ 230							
Мощность, Вт	36	43	46	54	92	119	107	137
Потребляемый ток, А	0,15	0,2	0,2	0,25	0,4	0,55	0,47	0,62
Максимальная производительность, м³/ч	170	200	220	360	350	450	370	600
Частота вращения вентилятора, мин⁻¹	700	1200	700	1200	700	1200	700	1200
Уровень звукового давления на расст. 3 м, дБА	14	23	15	25	16	27	22	38
Макс. температура перемещаемого воздуха, °С	-25...+40							
Степень защиты корпуса	IPX4							
Класс энергоэффективности	C		C		C		C	

## ТЕХНИЧЕСКИЕ ХАРАКТЕРИСТИКИ ISO BOX-F

Параметры	Iso Box-F 100				Iso Box-F 150 L				Iso Box-F 150				Iso Box-F 200			
	Iso Box-F 100 G4	Iso Box-F 100 G4-F8	Iso Box-F 100 G4-H13	Iso Box-F 100 G4-H13	Iso Box-F 150 G4 L	Iso Box-F 150 G4 L	Iso Box-F 150 G4-F8 L	Iso Box-F 150 G4-H13 L	Iso Box-F 150 G4	Iso Box-F 150 G4	Iso Box-F 150 G4-F8	Iso Box-F 150 G4-H13	Iso Box-F 200 G4	Iso Box-F 200 G4	Iso Box-F 200 G4-F8	Iso Box-F 200 G4-H13
Напряжение питания, В	1 ~ 230															
Мощность, Вт	53	53	53	52	63	63	61	59	107	107	104	102	123	123	120	115
Потребляемый ток, А	0,27	0,27	0,27	0,27	0,29	0,29	0,25	0,28	0,49	0,49	0,48	0,48	0,56	0,56	0,56	0,52
Максимальная производительность, м³/ч	190	190	180	170	360	360	330	310	440	440	400	360	580	580	570	490
Частота вращения вентилятора, мин⁻¹	1300	1300	1300	1300	1300	1300	1300	1300	1250	1250	1250	1250	1250	1250	1250	1250
Уровень звукового давления на расст. 3 м, дБА	23	23	23	23	25	25	25	25	27	27	27	27	38	38	38	38
Макс. температура перемещаемого воздуха, °С	-25 ... +40															
Степень защиты корпуса	IPX4															
Эффективность очистки по параметру PM 2.5, %	36	36	93	98	31	31	92	98	39	39	92	98	40	40	93	98
Класс энергоэффективности	C	C	C	C	C	C	C	C	C	C	C	C	D	C	C	C

**ТЕХНИЧЕСКИЕ ХАРАКТЕРИСТИКИ Iso Box-F V2**

Параметры	Iso Box-F 100 G4 V2		Iso Box-F 100 G4-F8 V2		Iso Box-F 100 G4-H13 V2		Iso Box-F 150 G4 V2 L		Iso Box-F 150 G4-F8 V2 L		Iso Box-F 150 G4-H13 V2 L		Iso Box-F 150 G4 V2		Iso Box-F 150 G4-F8 V2		Iso Box-F 150 G4-H13 V2		Iso Box-F 200 G4 V2		Iso Box-F 200 G4-F8 V2		Iso Box-F 200 G4-H13 V2	
	1	2	1	2	1	2	1	2	1	2	1	2	1	2	1	2	1	2	1	2	1	2	1	2
Скорость	1 ~ 230																							
Напряжение питания, В	1 ~ 230																							
Мощность, Вт	34	42	33	41	32	41	44	52	41	50	40	48	92	117	89	115	85	114	106	123	103	121	97	119
Потребляемый ток, А	0,15	0,19	0,15	0,19	0,15	0,19	0,19	0,23	0,18	0,22	0,18	0,21	0,41	0,55	0,41	0,55	0,38	0,54	0,47	0,59	0,45	0,57	0,43	0,55
Максимальная производительность, м³/ч	160	190	150	175	140	160	230	340	215	310	205	285	320	430	300	390	280	355	390	630	380	590	350	525
Частота вращения вентилятора, мин⁻¹	700	1200	700	1200	700	1200	700	1200	700	1200	700	1200	700	1200	700	1200	700	1200	700	1200	700	1200	700	1200
Уровень звукового давления на расст. 3 м, дБА	14	23	14	23	14	23	15	25	15	25	15	25	16	27	16	27	16	27	22	38	22	38	22	38
Макс. температура перемещаемого воздуха, °С	-25...+40																							
Степень защиты корпуса	IPX4																							
Эффективность очистки по параметру PM 2.5, %	35	31	94	93	99	98	31	23	90	87	93	92	47	41	95	94	98	96	37	28	98	97	99	98
Класс энергоэффективности	C		C		D		C		C		C		D		D		E		C		D		D	

**ТЕХНИЧЕСКИЕ ХАРАКТЕРИСТИКИ Iso Box-F V2 ES**

Параметры	Iso Box-F 100 V2 ES		Iso Box-F 150 V2 L ES		Iso Box-F 150 V2 ES		Iso Box-F 200 V2 ES									
	1	2	1	2	1	2	1	2								
Скорость	1		2		1		2									
Напряжение питания, В/Гц	1 ~ 230/50															
Мощность, Вт	34		42		44		52		92		117		106		123	
Потребляемый ток, А	0,15		0,19		0,19		0,23		0,41		0,55		0,47		0,59	
Максимальная производительность, м³/ч	160		190		230		340		320		430		390		630	
Частота вращения вентилятора, мин⁻¹	700		1200		700		1200		700		1200		700		1200	
Уровень звукового давления на расст. 3 м, дБА	14		23		15		25		16		27		22		38	
Макс. температура перемещаемого воздуха, °С	-25...+40															
Степень защиты корпуса	IPX4															
Эффективность очистки по параметру PM 2.5, %	98		97		98		97		97		96		98		97	
Класс энергоэффективности	C		C		C		D		C		C		C		C	

## УСТРОЙСТВО И ПРИНЦИП РАБОТЫ

Изделие представляет собой центробежный канальный вентилятор в шумоизолированном корпусе. Корпус вентилятора изготовлен из окрашенного стального листа с использованием тепло- и звукоизоляционного материала. Присоединительные патрубки круглого сечения оснащены резиновыми уплотнениями.

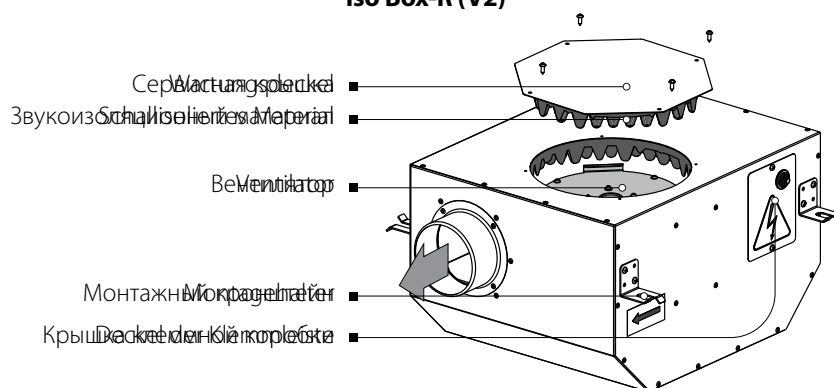
Вентилятор оснащен двухполюсным асинхронным двигателем с внешним ротором и центробежным рабочим колесом с назад загнутыми лопатками. Двигатель имеет встроенную тепловую защиту с автоматическим перезапуском. Благодаря применению двигателя с шарикоподшипниками со специально подобранным смазочным маслом гарантирован мал шумный и не требующий обслуживания режим работы вентилятора.

В вентиляторах Iso Box-F установлены фильтры различного класса фильтрации. Каждый вентилятор предполагает установку до трех фильтров с различным классом фильтрации поступающего воздуха (от грубой до более тонкой очистки).

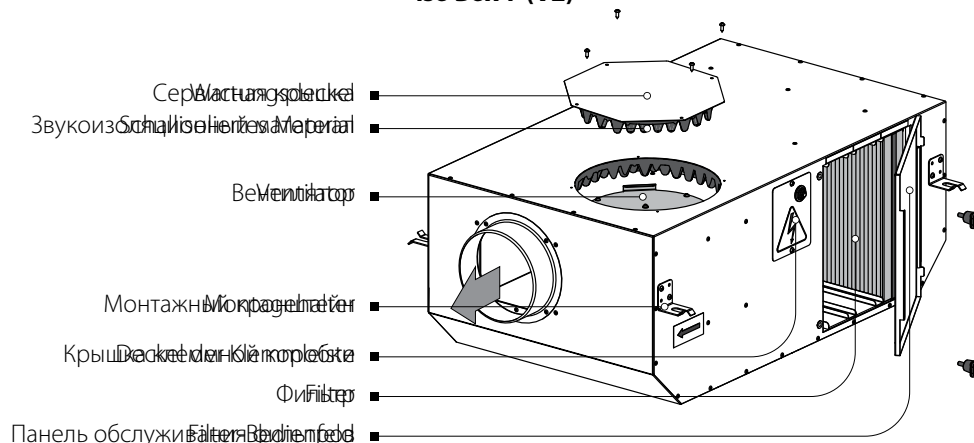
Направление потока воздуха указано на корпусе изделия.

Вентиляторы Iso Box-F ES оборудованы электростатическим фильтром, который обеспечивает очистку воздуха от мелкой пыли, аэрозолей, дыма, частиц сажи, копоти. Принцип действия электростатических фильтров основан на притяжении частиц с противоположным зарядом. Загрязнённый воздух проходит через блок зарядки аэрозолей, в котором частицы приобретают электрический заряд. Ионизированные частицы движутся с потоком воздуха и оседают на токопроводящих пластинах противоположной полярности.

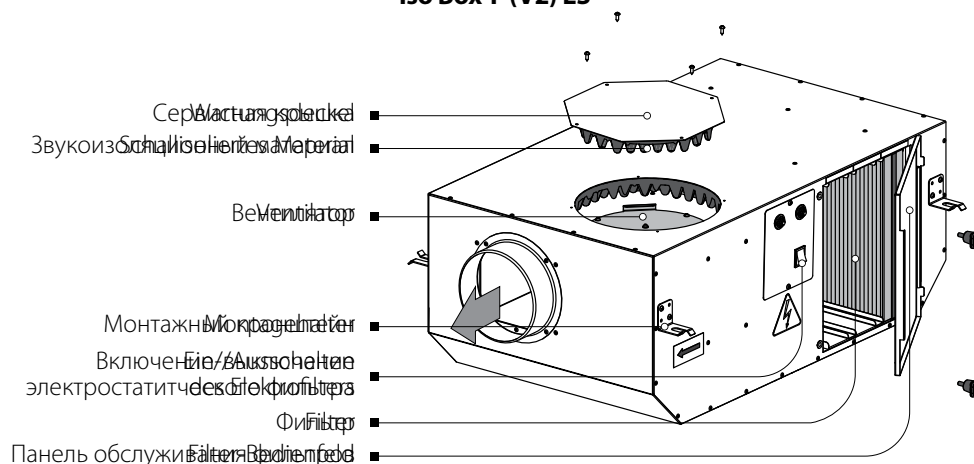
### Iso Box-R (V2)



### Iso Box-F (V2)



### Iso Box-F (V2) ES





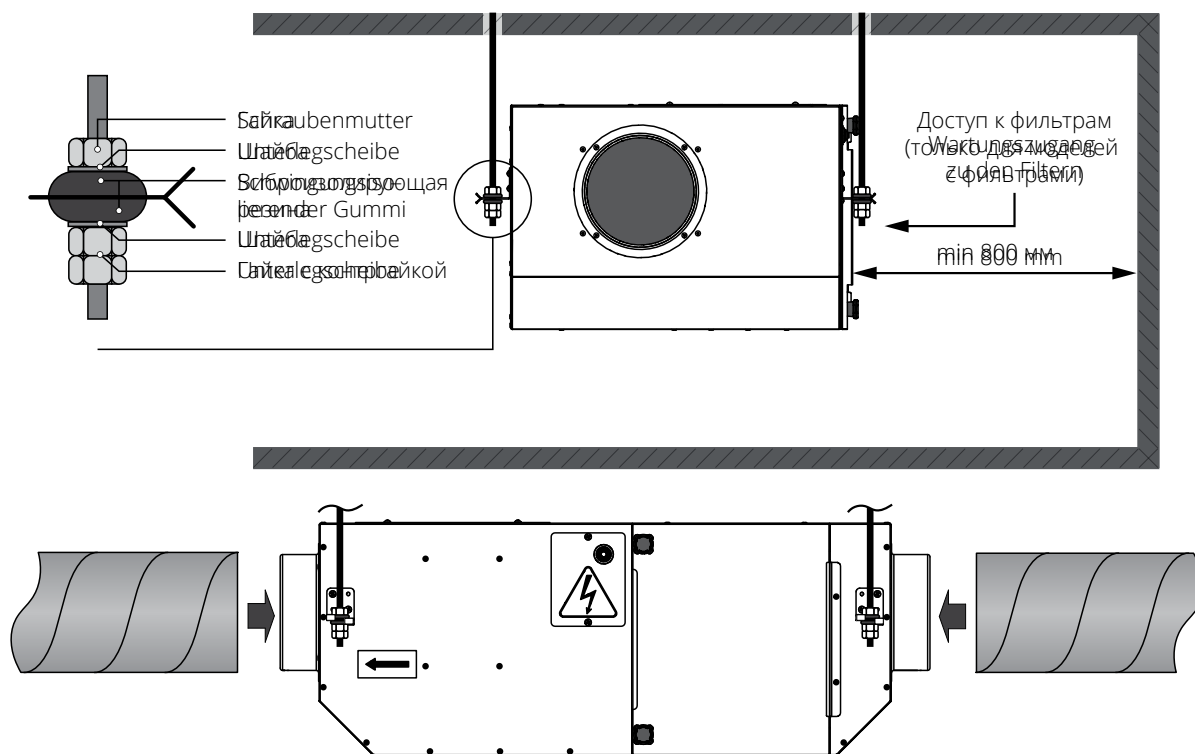
## МОНТАЖ И ПОДГОТОВКА К РАБОТЕ

Вентилятор подвешивается на резьбовом стержне, закрепленном в резьбовом дюбеле. Вентилятор предназначен для монтажа с круглыми воздуховодами, монтируется в разрыв воздуховодов.

На корпусе предусмотрены монтажные кронштейны для удобства установки вентилятора.

При проведении монтажа обеспечьте доступ к изделию для проведения работ по обслуживанию или ремонту. Крепежные изделия для потолочного монтажа не входят в комплект поставки, приобретаются отдельно. При подборе крепежа необходимо учитывать материал монтажной поверхности и вес изделия (см. технические характеристики). Подбор крепежа должен проводить специалист сервисной службы.

### МОНТАЖ ВЕНТИЛЯТОРА



Для обеспечения оптимальной производительности вентилятора и уменьшения аэродинамических потерь, связанных с турбулентностью воздушного потока, присоедините прямой участок воздуховода к патрубкам с обеих сторон изделия.

Минимальная рекомендуемая длина прямых участков:

- 1 диаметр воздуховода со стороны входа воздуха;
- 3 диаметра со стороны выхода воздуха.

При отсутствии или небольшой длине воздуховодов на одном или нескольких патрубках необходимо защитить внутренние части изделия от проникновения посторонних предметов. Например, установите решетку или другое защитное устройство с размером стороны ячеек не более 12,5 мм для предотвращения свободного доступа к вентилятору.

## ПОДКЛЮЧЕНИЕ К ЭЛЕКТРОСЕТИ

**ПЕРЕД ПОДКЛЮЧЕНИЕМ ИЗДЕЛИЯ К ЭЛЕКТРОСЕТИ УБЕДИТЕСЬ,  
ЧТО СЕТЬ ОБЕСТОЧЕНА!**



**ПОДКЛЮЧЕНИЕ ИЗДЕЛИЯ К СЕТИ ДОЛЖЕН ОСУЩЕСТВЛЯТЬ  
КВАЛИФИЦИРОВАННЫЙ ЭЛЕКТРИК, ИМЕЮЩИЙ ПРАВО САМОСТОЯТЕЛЬНОЙ  
РАБОТЫ С УСТАНОВКАМИ НАПРЯЖЕНИЕМ ЭЛЕКТРОПИТАНИЯ ДО 1000 В, ПОСЛЕ  
ИЗУЧЕНИЯ ДАННОГО РУКОВОДСТВА ПОЛЬЗОВАТЕЛЯ  
НОМИНАЛЬНЫЕ ЗНАЧЕНИЯ ЭЛЕКТРИЧЕСКИХ ПАРАМЕТРОВ ИЗДЕЛИЯ ПРИВЕДЕНЫ  
НА НАКЛЕЙКЕ ИЗГОТОВИТЕЛЯ**



**ЛЮБЫЕ ИЗМЕНЕНИЯ ВО ВНУТРЕННЕМ ПОДКЛЮЧЕНИИ ЗАПРЕЩЕНЫ И ВЕДУТ К  
ПОТЕРЕ ПРАВА НА ГАРАНТИЙНОЕ ОБСЛУЖИВАНИЕ**

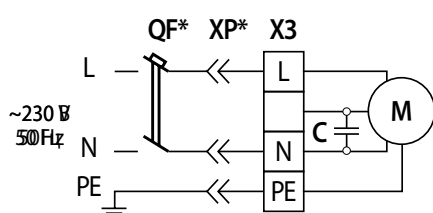
- Изделие предназначено для подключения к электросети с параметрами 1~230 В/50 Гц согласно схеме электрических подключений.
- Изделие должно быть подключено с помощью изолированных проводников (кабеля, проводов). При выборе сечения проводников необходимо учитывать максимально допустимый ток нагрузки, а также температуру нагрева провода, зависящую от типа провода, его изоляции, длины и способа прокладки.
- На внешнем вводе должен быть установлен встроенный в стационарную сеть электроснабжения автоматический выключатель **QF**, разрывающий электрическую цепь в случае короткого замыкания или перегрузки. Место установки внешнего выключателя должно обеспечивать свободный доступ для оперативного отключения изделия. Номинальный ток автоматического выключателя должен быть выше максимального тока потребления изделия (см. раздел «Технические характеристики» или на наклейке изделия). Рекомендуется выбирать номинальный ток автоматического выключателя из стандартного ряда, следующий после максимального тока подключаемого изделия. Автоматический выключатель не входит в комплект поставки, приобретается отдельно.

Рекомендуемое сечение проводников (кабелей, проводов) — не менее 0,75 мм<sup>2</sup>.

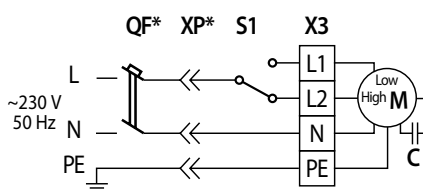
Рекомендуемый номинальный ток автоматического выключателя — не менее 1 А.

## СХЕМЫ ПОДКЛЮЧЕНИЯ К ЭЛЕКТРОСЕТИ

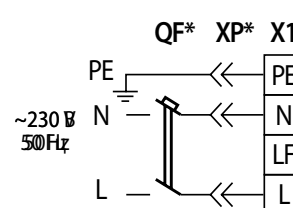
**Односкоростной вентилятор  
Iso Box-F(R)**



**Двухскоростной вентилятор  
Iso Box-F(R) V2**



**Электростатический фильтр**



\*Приобретаются отдельно.

## УПРАВЛЕНИЕ

Переключение скорости (Low/High) двухскоростного вентилятора осуществляется на этапе его подключения к электросети согласно схеме электрических подключений.

Включение/выключение электростатического фильтра осуществляется с помощью выключателя на корпусе вентилятора.

## ТЕХНИЧЕСКОЕ ОБСЛУЖИВАНИЕ

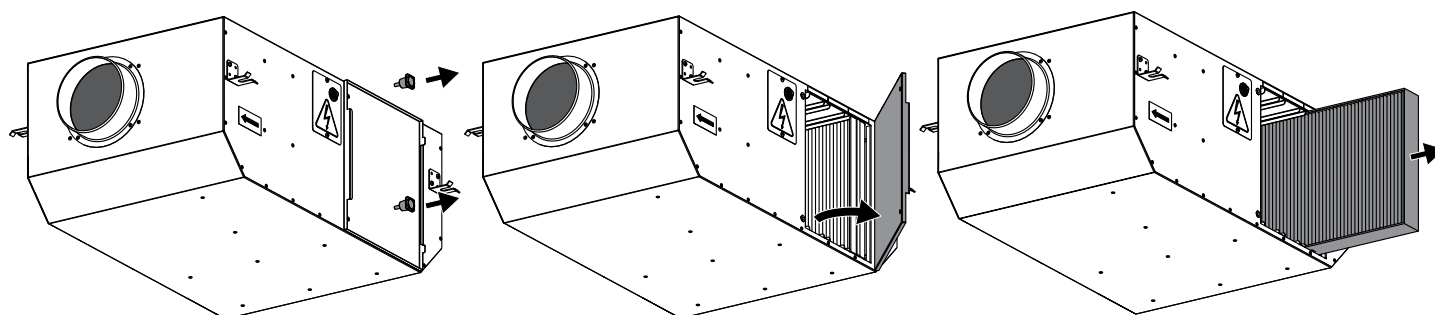


### ТЕХНИЧЕСКОЕ ОБСЛУЖИВАНИЕ ИЗДЕЛИЯ РАЗРЕШЕНО ТОЛЬКО ПОСЛЕ ОТКЛЮЧЕНИЯ ЕГО ОТ СЕТИ ЭЛЕКТРОПИТАНИЯ

Техническое обслуживание изделия необходимо производить 3-4 раза в год. Оно включает в себя общую чистку изделия и периодическую очистку фильтров.

#### 1. Техническое обслуживание фильтров.

Грязные фильтры повышают сопротивление воздуха, что приводит к уменьшению подачи приточного воздуха в помещение. Фильтры необходимо чистить по мере засорения, но не реже 3-4 раз в год. Разрешается очистка фильтров пылесосом. После двухразовой очистки фильтры необходимо заменить. Для приобретения новых фильтров обратитесь к продавцу вентилятора. Для электростатических фильтров периодичность очистки может составлять от 7 дней до 21 дня, определяется пользователем по результатам визуальной проверки фильтра.



Для замены/очистки фильтров выполните следующие действия:

1. Отстегните защелку сервисной панели.
2. Откройте сервисную панель.
3. Извлеките фильтры, потянув их на себя.
4. Очистите фильтры пылесосом.
5. Соберите изделие в обратном порядке.

#### 2. Техническое обслуживание вентиляторов (1 раз в год).

Даже при регулярном выполнении работ по техобслуживанию фильтров в вентиляторах могут накапливаться пылевые отложения, что приводит к уменьшению производительности изделия и уменьшению подачи приточного воздуха в помещение.

Для очистки вентиляторов используйте ткань или мягкую щетку. Не применяйте для очистки воду, агрессивные растворители, острые предметы и т. д. во избежание повреждения крыльчатки.

#### 3. Проверка притока свежего воздуха (2 раза в год).

Листья и другие загрязнения могут засорить приточную решетку и снизить производительность изделия и количество подачи приточного воздуха. Проверяйте приточную решетку дважды в год, очищайте по необходимости.

#### 4. Техническое обслуживание системы воздуховодов (каждые 5 лет).

Даже при регулярном выполнении всех вышеуказанных работ по техобслуживанию изделия внутри воздуховодов могут накапливаться пылевые отложения, что приводит к снижению производительности изделия. Техническое обслуживание воздуховодов состоит в их периодической очистке или замене.

## УСТРАНЕНИЕ НЕИСПРАВНОСТЕЙ

Возникшая проблема	Вероятные причины	Способ устранения
Вентилятор (вентиляторы) не запускаются.	Вентилятор не подключен к электросети.	Удостоверьтесь, что вентилятор правильно подключен к электросети, в обратном случае устраните ошибку подключения.
	Заклинил двигатель.	Выключите вентилятор. Устраните причину заклинивания двигателя. Повторно включите вентилятор.
Срабатывание автоматического выключателя при включении вентилятора.	Увеличенное потребление электрического тока из-за наличия короткого замыкания в электрической цепи.	Выключите вентилятор. Обратитесь в сервисный центр.
Низкий расход воздуха.	Фильтры, вентиляторы или рекуператор засорены.	Очистите или замените фильтры; очистите вентиляторы и рекуператор.
	Элементы вентиляции (воздуховоды, диффузоры, жалюзи, решетки) засорены или повреждены.	Очистите или замените элементы вентиляции (воздуховоды, диффузоры, жалюзи, решетки).
Холодный приточный воздух.	Засорился вытяжной фильтр.	Очистите или замените вытяжной фильтр.
Шум, вибрация.	Засорены крыльчатки вентилятора.	Очистите крыльчатки вентиляторов.
	Ослаблена затяжка винтовых соединений вентиляторов или корпуса.	Затяните крепежные винты вентиляторов или корпуса до упора.

## ПРАВИЛА ХРАНЕНИЯ И ТРАНСПОРТИРОВКИ

- Хранить изделие необходимо в заводской упаковке в сухом вентилируемом помещении при температуре от +5 °C до +40 °C и относительной влажности не выше 70 %.
- Наличие в воздухе паров и примесей, вызывающих коррозию и нарушающих изоляцию и герметичность соединений, не допускается.
- Для погрузочно-разгрузочных работ используйте соответствующую подъемную технику для предотвращения возможных повреждений изделия.
- Во время погрузочно-разгрузочных работ выполняйте требования перемещений для данного типа грузов.
- Транспортировать разрешается любым видом транспорта при условии защиты изделия от атмосферных осадков и механических повреждений. Транспортировка изделия разрешена только в рабочем положении.
- Погрузка и разгрузка должны производиться без резких толчков и ударов.
- Перед первым включением после транспортировки при низких температурах изделие необходимо выдержать при температуре эксплуатации не менее 3-4 часов.

## ГАРАНТИИ ИЗГОТОВИТЕЛЯ

Изготовитель устанавливает гарантийный срок изделия длительностью 24 месяца с даты продажи изделия через розничную торговую сеть при условии выполнения пользователем правил транспортировки, хранения, монтажа и эксплуатации изделия. В случае появления нарушений в работе изделия по вине изготовителя в течение гарантийного срока пользователь имеет право на бесплатное устранение недостатков изделия посредством осуществления изготовителем гарантийного ремонта. Гарантийный ремонт состоит в выполнении работ, связанных с устранением недостатков изделия, для обеспечения возможности использования такого изделия по назначению в течение гарантийного срока. Устранение недостатков осуществляется посредством замены или ремонта комплектующих или отдельной комплектующей изделия.

### Гарантийный ремонт не включает в себя:

- периодическое техническое обслуживание;
- монтаж/демонтаж изделия;
- настройку изделия.

Для проведения гарантийного ремонта пользователь должен предоставить изделие, руководство пользователя с отметкой о дате продажи и расчетный документ, подтверждающий факт покупки.

Модель изделия должна соответствовать модели, указанной в руководстве пользователя.

По вопросам гарантийного обслуживания обращайтесь к продавцу.

### Гарантия изготовителя не распространяется на нижеприведенные случаи:

- непредоставление пользователем изделия в комплектности, указанной в руководстве пользователя, в том числе демонтаж пользователем комплектующих изделия;
- несоответствие модели, марки изделия данным, указанным на упаковке изделия и в руководстве пользователя;
- несвоевременное техническое обслуживание изделия;
- наличие внешних повреждений корпуса (повреждениями не являются внешние изменения изделия, необходимые для его монтажа) и внутренних узлов изделия;
- внесение в конструкцию изделия изменений или осуществление доработок изделия;
- замена и использование узлов, деталей и комплектующих изделия, не предусмотренных изготовителем;
- использование изделия не по назначению;
- нарушение пользователем правил монтажа изделия;
- нарушение пользователем правил управления изделием;
- подключение изделия к электрической сети с напряжением, отличным от указанного в руководстве пользователя;
- выход изделия из строя вследствие скачков напряжения в электрической сети;
- осуществление пользователем самостоятельного ремонта изделия;
- осуществление ремонта изделия лицами, не уполномоченными на то изготовителем;
- истечение гарантийного срока изделия;
- нарушение пользователем установленных правил перевозки изделия;
- нарушение пользователем правил хранения изделия;
- совершение третьими лицами противоправных действий по отношению к изделию;
- выход изделия из строя вследствие возникновения обстоятельств непреодолимой силы (пожара, наводнения, землетрясения, войны, военных действий любого характера, блокады);
- отсутствие пломб, если наличие таковых предусмотрено руководством пользователя;
- непредоставление руководства пользователя с отметкой о дате продажи изделия;
- отсутствие расчетного документа, подтверждающего факт покупки изделия.



**ВЫПОЛНЯЙТЕ ТРЕБОВАНИЯ ДАННОГО РУКОВОДСТВА ПОЛЬЗОВАТЕЛЯ ДЛЯ ОБЕСПЕЧЕНИЯ ДЛИТЕЛЬНОЙ БЕСПЕРЕБОЙНОЙ РАБОТЫ ИЗДЕЛИЯ**



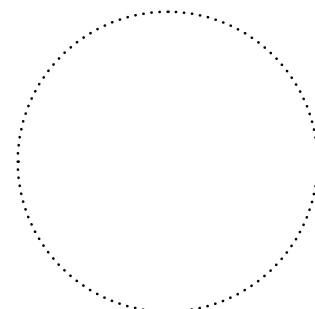
**ГАРАНТИЙНЫЕ ТРЕБОВАНИЯ ПОЛЬЗОВАТЕЛЯ РАССМАТРИВАЮТСЯ ПОСЛЕ ПРЕДЪЯВЛЕНИЯ ИМ ИЗДЕЛИЯ, ГАРАНТИЙНОГО ТАЛОНА, РАСЧЕТНОГО ДОКУМЕНТА И РУКОВОДСТВА ПОЛЬЗОВАТЕЛЯ С ОТМЕТКОЙ О ДАТЕ ПРОДАЖИ**

**СВИДЕТЕЛЬСТВО О ПРИЕМКЕ**

<b>Тип изделия</b>	Центробежный канальный вентилятор
<b>Модель</b>	Iso Box- _____
<b>Серийный номер</b>	
<b>Дата выпуска</b>	
<b>Клеймо приемщика</b>	

**ИНФОРМАЦИЯ О ПРОДАВЦЕ**

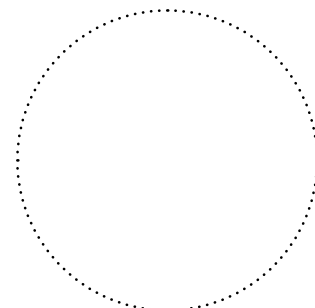
<b>Название магазина</b>	
<b>Адрес</b>	
<b>Телефон</b>	
<b>E-mail</b>	
<b>Дата покупки</b>	
Изделие в полной комплектации с руководством пользователя получил, с условиями гарантии ознакомлен и согласен.	
<b>Подпись покупателя</b>	



Место для печати продавца

**СВИДЕТЕЛЬСТВО О МОНТАЖЕ**

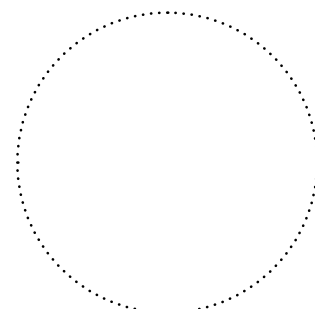
Изделие Iso Box- _____ установлено в соответствии с требованиями данного руководства пользователя.	
<b>Название фирмы</b>	
<b>Адрес</b>	
<b>Телефон</b>	
<b>Ф. И. О. установщика</b>	
<b>Дата монтажа:</b>	<b>Подпись:</b>
Работы по монтажу изделия соответствуют требованиям всех применимых местных и национальных строительных, электрических и технических норм и стандартов. Замечаний к работе изделия не имею.	
<b>Подпись:</b>	



Место для печати установщика

**ГАРАНТИЙНЫЙ ТАЛОН**

<b>Тип изделия</b>	Центробежный канальный вентилятор
<b>Модель</b>	Iso Box- _____
<b>Серийный номер</b>	
<b>Дата выпуска</b>	
<b>Дата покупки</b>	
<b>Гарантийный срок</b>	
<b>Продавец</b>	



Место для печати продавца





**BLAUBERG**  
*Ventilatoren*



[www.blaubergventilatoren.de](http://www.blaubergventilatoren.de)  
B163RU-03

