

ВЕНТИЛЯТОР ИМПУЛЬСНЫЙ ОСЕВОЙ



Axis-Jet

RU

РУКОВОДСТВО ПОЛЬЗОВАТЕЛЯ



BLAUBERG
Ventilatoren

СОДЕРЖАНИЕ

Требования безопасности.....	2
Назначение.....	4
Комплект поставки.....	4
Структура условного обозначения.....	4
Реализация.....	4
Технические характеристики.....	5
Устройство и принцип работы.....	6
Монтаж и подготовка к работе.....	7
Подключение к электросети.....	8
Ввод в эксплуатацию.....	10
Техническое обслуживание.....	11
Устранение неисправностей.....	12
Правила хранения и транспортировки.....	13
Гарантии изготовителя.....	14
Свидетельство о приемке.....	15
Информация о продавце.....	15
Свидетельство о монтаже.....	15
Гарантийный талон.....	15

Настоящее руководство пользователя является основным эксплуатационным документом, предназначено для ознакомления технического, обслуживающего и эксплуатирующего персонала.

Руководство пользователя содержит сведения о назначении, составе, принципе работы, конструкции и монтаже изделия (-ий) Axis-Jet и всех его (их) модификаций.

Технический и обслуживающий персонал должен иметь теоретическую и практическую подготовку относительно систем вентиляции и выполнять работы в соответствии с правилами охраны труда и строительными нормами и стандартами, действующими на территории государства.

ТРЕБОВАНИЯ БЕЗОПАСНОСТИ

При монтаже и эксплуатации изделия должны выполняться требования руководства, а также требования всех применимых местных и национальных строительных, электрических и технических норм и стандартов.

Все действия, связанные с подключением, настройкой, обслуживанием и ремонтом изделия, проводить только при снятом напряжении сети.

К монтажу допускаются лица, имеющие право самостоятельной работы на электроустановках с напряжением электропитания до 1000 В, после изучения данного руководства пользователя.

Перед установкой изделия убедитесь в отсутствии видимых повреждений крыльчатки, корпуса, решетки, а также в отсутствии в корпусе изделия посторонних предметов, которые могут повредить лопасти крыльчатки.

Во время монтажа изделия не допускайте сжатия корпуса! Деформация корпуса может привести к заклиниванию крыльчатки и повышенному шуму.

Запрещается использовать изделие не по назначению и подвергать его каким-либо модификациям и доработкам.

Не допускается подвергать изделие неблагоприятным атмосферным воздействиям (дождь, солнце и т. п.).

Перемещаемый в системе воздух не должен содержать пыли, твердых примесей, а также липких веществ и волокнистых материалов.

Запрещается использовать изделие в легковоспламеняющейся или взрывоопасной среде, содержащей, например, пары спирта, бензина, инсектицидов.

Не закрывайте и не загораживайте всасывающее и выпускное отверстия изделия, чтобы не мешать оптимальному потоку воздуха.

Не садитесь на изделие и не кладите на него какие-либо предметы.

Информация, указанная в данной инструкции, является верной на момент подготовки документа. Из-за непрерывного развития продукции компания оставляет за собой право в любой момент вносить изменения в технические характеристики, конструкцию или комплектацию изделия.

Не дотрагивайтесь до изделия мокрыми или влажными руками.

Не дотрагивайтесь до изделия, будучи босиком.

Прибор не предназначен для использования лицами (включая детей) с пониженными физическими, сенсорными или умственными способностями при отсутствии у них жизненного опыта или знаний, если они не находятся под присмотром или не проинструктированы об использовании прибора лицом, ответственным за их безопасность.

Дети должны находиться под присмотром для недопущения игр с прибором.

Подключение к электросети необходимо осуществлять через средство отключения, имеющее разрыв контактов на всех полюсах, обеспечивающее полное отключение при условиях перенапряжения категории III, встроенное в стационарную проводку в соответствии с правилами устройства электроустановок.

При повреждении шнура питания его замену во избежание опасности должны производить изготовитель, сервисная служба или подобный квалифицированный персонал.

Убедитесь, что прибор отключен от сети питания перед удалением защиты.

Должны быть предприняты меры предосторожности для того, чтобы избежать обратного потока газов в помещение из открытых дымоходов или приборов, сжигающих топливо.



**ПО ОКОНЧАНИИ ЭКСПЛУАТАЦИИ ИЗДЕЛИЕ ПОДЛЕЖИТ
ОТДЕЛЬНОЙ УТИЛИЗАЦИИ.**

**НЕ УТИЛИЗИРУЙТЕ ИЗДЕЛИЕ ВМЕСТЕ С
НЕОТСОРТИРОВАННЫМИ БЫТОВЫМИ ОТХОДАМИ**

НАЗНАЧЕНИЕ



ИЗДЕЛИЕ НЕ ПРЕДНАЗНАЧЕНО ДЛЯ ИСПОЛЬЗОВАНИЯ ДЕТЬМИ, ЛИЦАМИ С ПОНИЖЕННЫМИ СЕНСОРНЫМИ ИЛИ УМСТВЕННЫМИ СПОСОБНОСТЯМИ, А ТАКЖЕ ЛИЦАМИ, НЕ ПОДГОТОВЛЕННЫМИ СООТВЕТСТВУЮЩИМ ОБРАЗОМ.

К РАБОТАМ С ИЗДЕЛИЕМ ДОПУСКАЮТСЯ СПЕЦИАЛИСТЫ ПОСЛЕ СООТВЕТСТВУЮЩЕГО ИНСТРУКТАЖА.

ИЗДЕЛИЕ ДОЛЖНО БЫТЬ УСТАНОВЛЕНО В МЕСТАХ, ИСКЛЮЧАЮЩИХ САМОСТОЯТЕЛЬНЫЙ ДОСТУП ДЕТЕЙ

Осевой импульсный вентилятор предназначен для общеобменной вентиляции подземных и полуоткрытых паркингов, проветривания туннелей, обеспечивает отвод дыма в случае пожара, являясь частью системы дымоудаления. Создает высокоскоростную струю для перемещения воздуха в нужном направлении.

Вентилятор рассчитан на продолжительную работу без отключения от электросети.

Перемещаемый воздух не должен содержать горючих или взрывных смесей, химически активных испарений, липких веществ, волокнистых материалов, крупной пыли, жиров или сред, которые способствуют образованию вредных веществ (яды, пыль, болезнетворные микроорганизмы).

Относительная влажность перемещаемого воздуха при температуре +20 °C не должна превышать 80 %.

КОМПЛЕКТ ПОСТАВКИ

НАИМЕНОВАНИЕ

Вентилятор

Руководство пользователя

Упаковочный ящик

КОЛИЧЕСТВО

1 шт.

1 шт.

1 шт.

СТРУКТУРА УСЛОВНОГО ОБОЗНАЧЕНИЯ

Пример обозначения: **Axis-Jet-C I -315 M -2/4-R-300/2-60 Hz**

Серия	—
Вентилятор импульсный осевой	
Тип корпуса	—
C — круглый	
Изоляция корпуса	—
— без изоляции	
I — с изоляцией	
Диаметр, мм	—
315; 355; 400; 450; 500; 560; 630	
Электродвигатель	—
M — с повышенной мощностью	
S — с наибольшей мощностью	
Количество полюсов	—
2 (для односкоростного)	
2/4 (для двухскоростного)	
Поток воздуха	—
U — однонаправленный	
R — реверсивный	
Предел огнестойкости, °C/ч	—
— до +55 °C	
300/2—300 °C/2 ч	
400/2—400 °C/2 ч	
Частота, Гц	—
— 50 Гц	
60 Hz — 60 Гц	

РЕАЛИЗАЦИЯ

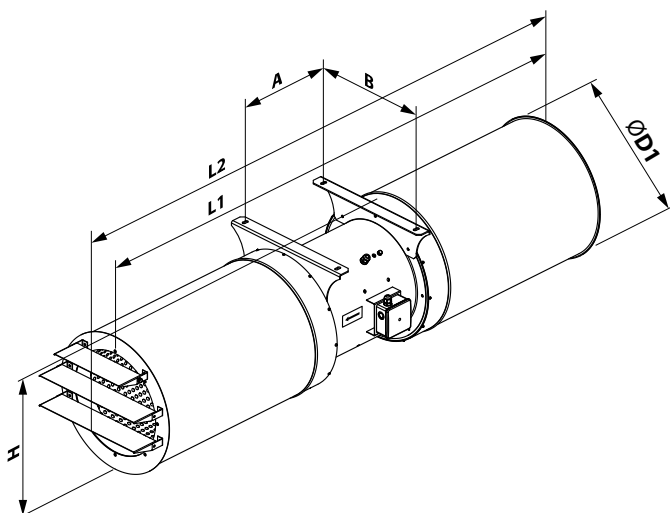
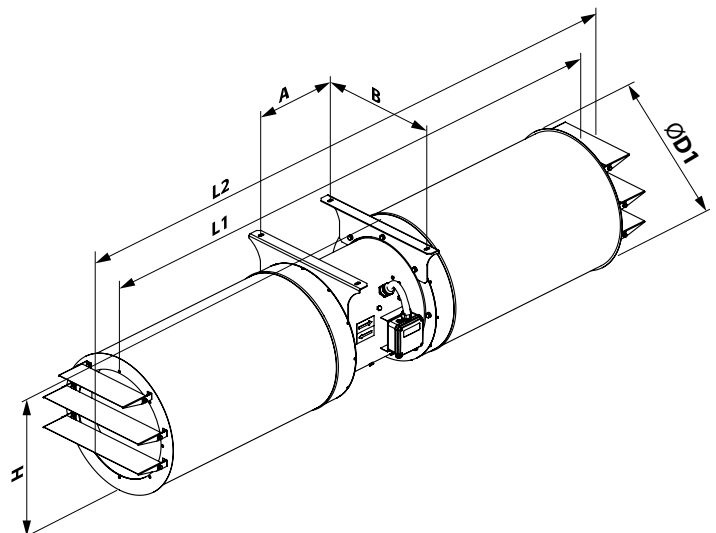
Устройство реализуется через специализированные и розничные торговые организации.

ТЕХНИЧЕСКИЕ ХАРАКТЕРИСТИКИ

По типу защиты от поражения электрическим током изделие относится к приборам класса 1.

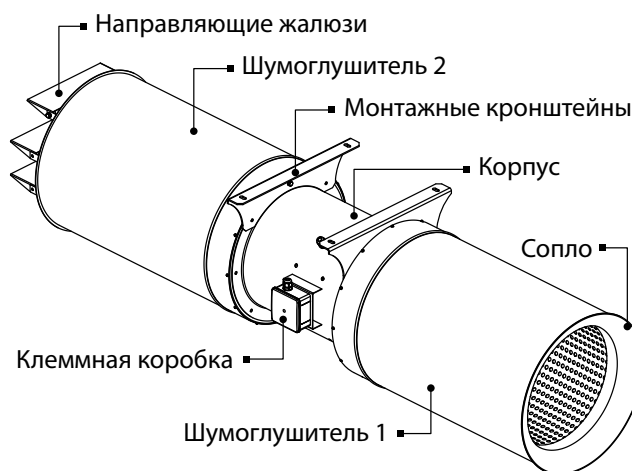
Степень защиты от доступа к опасным частям и проникновения воды: двигателя — IP55, изделия — IP54.

Конструкция вентилятора постоянно совершенствуется, поэтому некоторые модели могут незначительно отличаться от описанных в данном руководстве.

**ОДНОНАПРАВЛЕННЫЙ ВЕНТИЛЯТОР****РЕВЕРСИВНЫЙ ВЕНТИЛЯТОР**

Модель	Размеры, мм						Масса, кг
	Ø D1	A	B	H	L1	L2	
Однонаправленные							
Axis-Jet-CI-315-U	414	302	355	425	1654	1763	40
Axis-Jet-CI-355-U	467	302	420	482	1954	2079	50
Axis-Jet-CI-400-U	515	351	460	525	2004	2129	65
Axis-Jet-CI-450-U	565	351	500	575	2004	2129	85
Axis-Jet-CI-500-U	603	371	580	620	2004	2145	110
Axis-Jet-CI-560-U	663	446	620	678	2093	2247	155
Axis-Jet-CI-630-U	733	550	710	748	2193	2357	245
Реверсивные							
Axis-Jet-CI-315-R	414	302	355	425	1654	1872	40
Axis-Jet-CI-355-R	467	302	420	482	1954	2202	50
Axis-Jet-CI-400-R	515	351	460	525	2004	2253	65
Axis-Jet-CI-450-R	565	351	500	575	2004	2253	85
Axis-Jet-CI-500-R	603	371	580	620	2004	2290	110
Axis-Jet-CI-560-R	663	446	620	678	2093	2400	155
Axis-Jet-CI-630-R	733	550	710	748	2193	2520	245

УСТРОЙСТВО И ПРИНЦИП РАБОТЫ



Корпус

Для вентиляторов используется цельносварной металлический корпус с выкатанными фланцами, покрытый порошковой краской для защиты от внешних воздействий. Внутри корпуса вентилятора установлены специальные кронштейны для крепления двигателя, служащие также направляющими, равномерно распределяя поток по лопаткам крыльчатки и улучшая аэродинамические характеристики. На корпусе вентилятора предусмотрены кронштейны для потолочного или настенного монтажа. Для проведения электромонтажа предусмотрена клеммная коробка, расположенная на внешней поверхности корпуса.

Шумоглушители

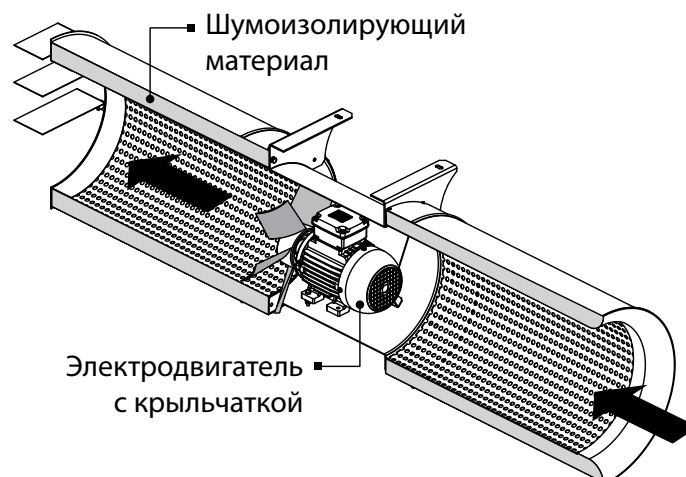
Звукоизоляция достигается посредством установленных с обеих сторон цилиндрических шумоглушителей, корпус которых полностью облицован износостойкой минеральной ватой и перфорированным листом, шумоглушитель 1 на входе оборудован аэродинамически оптимизированным впускным соплом, шумоглушитель 2 на выходе оборудован направляющими жалюзи.

Двигатель

В качестве привода вентилятора используется трехфазный асинхронный двигатель с короткозамкнутым ротором. Двигатель установлен внутри корпуса вентилятора.

Рабочее колесо двигателя оборудовано осевой высокоэффективной и динамически сбалансированной крыльчаткой с лопатками оптимизированной формы из устойчивого к коррозии алюминиевого сплава.

Направление движения воздушного потока для однонаправленных вентиляторов



МОНТАЖ И ПОДГОТОВКА К РАБОТЕ



ПЕРЕД МОНТАЖОМ УБЕДИТЕСЬ, ЧТО КОРПУС НЕ СОДЕРЖИТ ПОСТОРОННИХ ПРЕДМЕТОВ, НАПРИМЕР, ПЛЕНКИ ИЛИ БУМАГИ



ВЫПОЛНЯЙТЕ МОНТАЖ ТАКИМ ОБРАЗОМ, ЧТОБЫ ОБЕСПЕЧИТЬ ДОСТУП К ИЗДЕЛИЮ ДЛЯ ПРОВЕДЕНИЯ РАБОТ ПО ОБСЛУЖИВАНИЮ ИЛИ РЕМОНТУ

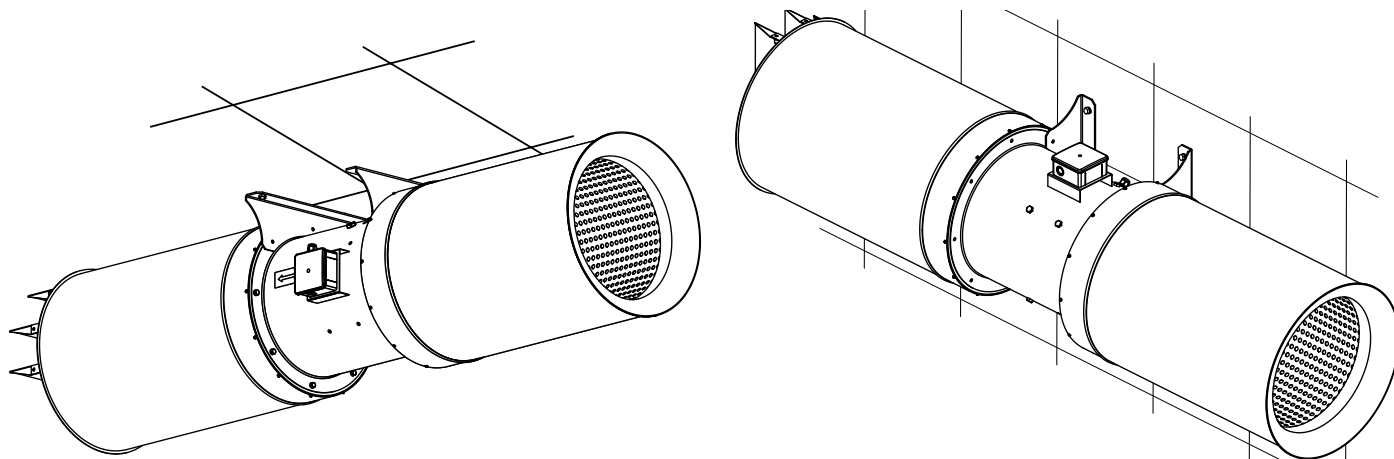
Перед монтажом изделия необходимо:

- убедиться в том что рабочее колесо вентилятора вращается свободно;
- убедиться в отсутствии конденсата на двигателе;
- проверить электрическое сопротивление изоляции между обмотками двигателя и между каждой обмоткой и корпусом двигателя.

После монтажа изделия необходимо повторно убедиться в том что рабочее колесо вентилятора вращается свободно.

Вентилятор устанавливается на стену или потолок с помощью монтажных кронштейнов. Монтаж осуществляется в 4-х точках с помощью дюбелей или монтажных шпилек. Для минимизации вибраций используются специальные виброопоры. Виброопоры не входят в комплект поставки.

При подборе крепежа и виброопор необходимо учитывать материал монтажной поверхности и вес вентилятора (см. технические характеристики). Крепежные изделия для монтажа вентилятора не входят в комплект поставки, приобретаются отдельно. Подбор крепежа должен проводить специалист сервисной монтажной службы.



ПОДКЛЮЧЕНИЕ К ЭЛЕКТРОСЕТИ



ПЕРЕД ПОДКЛЮЧЕНИЕМ ИЗДЕЛИЯ К ЭЛЕКТРОСЕТИ УБЕДИТЕСЬ, ЧТО СЕТЬ ОБЕСТОЧЕНА.
ПОДКЛЮЧЕНИЕ ИЗДЕЛИЯ К СЕТИ ДОЛЖЕН ОСУЩЕСТВЛЯТЬ КВАЛИФИЦИРОВАННЫЙ ЭЛЕКТРИК, ИМЕЮЩИЙ ПРАВО САМОСТОЯТЕЛЬНОЙ РАБОТЫ С УСТАНОВКАМИ НАПРЯЖЕНИЕМ ЭЛЕКТРОПИТАНИЯ ДО 1000 В, ПОСЛЕ ИЗУЧЕНИЯ ДАННОГО РУКОВОДСТВА ПОЛЬЗОВАТЕЛЯ.
НОМИНАЛЬНЫЕ ЗНАЧЕНИЯ ЭЛЕКТРИЧЕСКИХ ПАРАМЕТРОВ ИЗДЕЛИЯ ПРИВЕДЕНЫ НА НАКЛЕЙКЕ ИЗГОТОВИТЕЛЯ



ЛЮБЫЕ ИЗМЕНЕНИЯ ВО ВНУТРЕННЕМ ПОДКЛЮЧЕНИИ ЗАПРЕЩЕНЫ И ВЕДУТ К ПОТЕРЕ ПРАВА НА ГАРАНТИЙНОЕ ОБСЛУЖИВАНИЕ

Изделие предназначено для подключения к электросети с параметрами 3~400 В/50(60) Гц согласно схеме электрических подключений.

Изделие должно быть подключено с помощью изолированных проводников (кабеля, проводов). При выборе сечения проводников необходимо учитывать максимально допустимый ток нагрузки, а также температуру нагрева провода, зависящую от типа провода, его изоляции, длины и способа прокладки.

Подключение изделия в стационарную сеть электроснабжения необходимо выполнить согласно действующим стандартам.

Импульсный осевой вентилятор предназначен для встраивания в автоматическую систему управления и не подлежит автономной эксплуатации.

Подключите двигатель вентилятора через клеммную колодку (X1) с помощью изолированного, прочного, термоустойчивого кабеля в соответствии со схемой подключения к электросети и маркировкой клемм.

Клеммная колодка и наклейка с маркировкой клемм находятся внутри клеммной коробки, которая расположена на корпусе вентилятора или на монтажном кронштейне, в зависимости от модели вентилятора.

Схема подключения односкоростного вентилятора

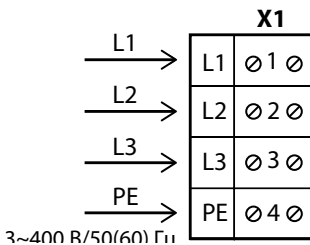


Схема подключения односкоростного вентилятора

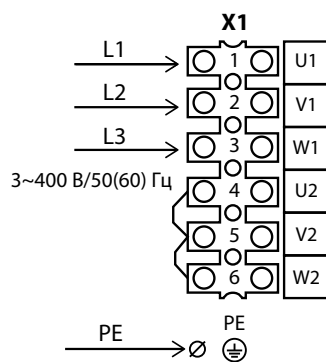


Схема подключения двухскоростного вентилятора, работающего на низкой скорости

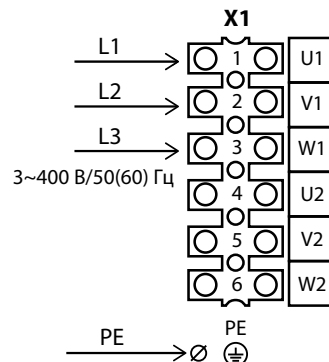
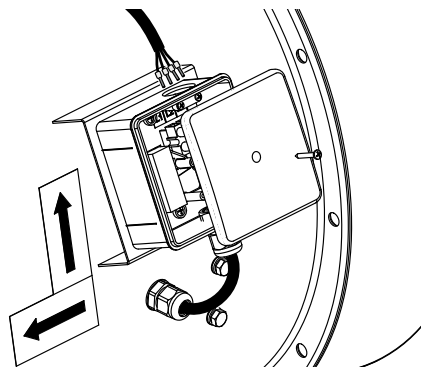
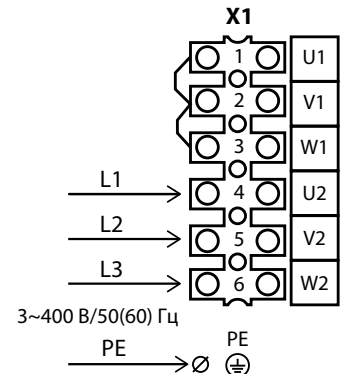


Схема подключения двухскоростного вентилятора, работающего на высокой скорости



УБЕДИТЕСЬ, ЧТО РАБОЧЕЕ КОЛЕСО ВЕНТИЛЯТОРА ВРАЩАЕТСЯ В СТОРОНУ, УКАЗАННУЮ НА КОРПУСЕ ВЕНТИЛЯТОРА.
ПРИ НЕОБХОДИМОСТИ ИЗМЕНИТЕ НАПРАВЛЕНИЕ ВРАЩЕНИЯ КОЛЕСА ПУТЕМ ПЕРЕКЛЮЧЕНИЯ ОЧЕРЕДНОСТИ ФАЗ НА КЛЕММАХ ЭЛЕКТРОДВИГАТЕЛЯ

СПОСОБЫ ПУСКА АСИНХРОННЫХ ДВИГАТЕЛЕЙ

Существует несколько вариантов пуска асинхронных электродвигателей с короткозамкнутым ротором.

Наиболее распространенными являются: прямой пуск, пуск с помощью устройства плавного пуска (далее – УПП) и пуск с помощью преобразователя частоты (далее – ПЧ).

Прямой пуск

При прямом пуске вентиляторов (то есть при подключении двигателя к питающей сети с помощью обычного пускателя) из-за большого момента инерции рабочего колеса время пуска двигателя значительно возрастает, и в сети возникают высокие пусковые токи большой длительности, которые могут стать причиной падения напряжения (особенно, если секция линии питания не соответствует требованиям), что может повлиять на функционирование потребителей.

Пусковой ток, который потребляет двигатель при прямом пуске, превышает номинальный в 5-8 раз (реже – в 10-14 раз). Также двигатель развивает пусковой момент, существенно превышающий номинальный.

В момент включения двигатель работает как трансформатор с короткозамкнутой вторичной обмоткой, образованной клеткой ротора с очень маленьким сопротивлением. В роторе появляется высокий наведенный ток, что влечет за собой бросок тока в питающей сети.

Средний пусковой крутящий момент при запуске равен 0,5-1,5 номинального момента.

Несмотря на такие преимущества, как простое по конструкции оборудование, высокий пусковой крутящий момент, быстрый запуск и низкая стоимость, система прямого пуска является подходящей только в случаях, когда:

- мощность двигателя мала по сравнению с мощностью сети, что ограничивает вредное воздействие от броска тока;
- приводимый в движение механизм не требует постепенного разгона или имеет демпфирующее устройство для сглаживания толчка при пуске;
- пусковой крутящий момент может быть высоким без последствий для работы механизма, который приводится в движение.

Плавный пуск. Пуск с использованием УПП

Устройство плавного пуска плавно наращивает напряжение, которое подается на двигатель, от начального значения до номинального.

Данная система пуска может использоваться для обеспечения:

- ограничения тока двигателя;
- регулирования крутящего момента.

Регулирование путём ограничения тока задает максимальный пусковой ток, равный 300-400 % (реже – 250 %) от номинального тока и снижает характеристики крутящего момента. Это регулирование особенно подходит для турбомашин (центробежные насосы, вентиляторы).

Регулирование изменением крутящего момента оптимизирует крутящий момент в процессе пуска и снижает броски тока в сети. Это подходит для механизмов с постоянным моментом сопротивления нагрузки.

Этот тип плавного пуска может иметь несколько различных схем:

- пуск двигателя;
- пуск и остановка двигателя;
- шунтирование устройства в конце процесса пуска;
- пуск и остановка нескольких двигателей в каскадных схемах.

Плавный пуск. Пуск с использованием ПЧ

Во время пуска ПЧ увеличивает частоту от 0 Гц до частоты сети (50 или 60 Гц). Благодаря постепенному увеличению частоты можно считать, что двигатель работает на своей номинальной скорости для данной частоты. Кроме того, поскольку можно считать, что двигатель работает на своей номинальной скорости, номинальный крутящий момент доступен сразу, а ток будет приблизительно равен номинальному.

Данная система пуска используется для контроля и регулирования скорости и может быть применена в следующих случаях:

- пуск при нагрузках с большой инерцией;
- пуск при больших нагрузках с источниками питания ограниченной мощности;
- оптимизация потребления электроэнергии в зависимости от скорости турбомашин.

Рассматриваемая система пуска может использоваться для всех типов механизмов.

Проблемы при прямом пуске

Прямой пуск может привести к двум группам проблем:

1. Пуск слишком быстрый, что приводит к механическим ударам, рывкам в механизме, ударному выбору люфтов и т. д.
2. Пуск тяжелый, и завершить его не удастся.

Рассмотрим три разновидности тяжелого пуска:

1. В питающей сети возникает ток, который она может обеспечить с трудом или не может вообще.

Характерные признаки: при пуске отключаются автоматы на входе системы, в процессе пуска гаснут лампочки и отключаются некоторые реле и контакторы, останавливается питающий генератор.

Решение: с использованием УПП в лучшем случае пусковой ток удастся снизить до 250 % от номинального тока двигателя. Если этого недостаточно, необходимо использовать ПЧ.

2. Двигатель не может запустить механизм при прямом пуске.

Характерные признаки: двигатель не вращается вообще или «зависает» на определенной скорости и остается на ней до срабатывания защиты.

Решение: УПП не поможет решить проблему. Двигателю не хватает момента на валу. Возможно, проблему удастся решить с использованием ПЧ, однако подобный случай требует исследования.

3. Двигатель уверенно разгоняет механизм, но не успевает дойти до номинальной частоты вращения.

Характерные признаки: во время разгона срабатывает автомат на входе. Подобное часто случается на тяжелых вентиляторах с достаточно высокой частотой вращения.

Решение: УПП в таком случае, скорее всего, поможет, но риск неудачи сохраняется. Чем ближе скорость двигателя к номинальной скорости в момент срабатывания защиты, тем выше вероятность успеха. Использование ПЧ в таком случае полностью решает проблему.

Стандартная коммутационная аппаратура (автоматические выключатели, контакторы, пускатели) не рассчитана на работу с длительными перегрузками и, как правило, отключает вентилятор при затянувшемся прямом пуске.

Использование коммутационной аппаратуры с завышенными значениями допустимого тока приведет к загроблению защиты электродвигателя. В этом случае коммутационная аппаратура не отреагирует на внезапно возникшую аварийную перегрузку электродвигателя по причине высоких значений допустимого тока.

Только использование для запуска вентилятора устройства плавного пуска или преобразователя частоты позволяет решить вышеописанные проблемы.

ВВОД В ЭКСПЛУАТАЦИЮ



ОТВЕТСТВЕННОСТЬ ЗА ПРАВИЛЬНОСТЬ ФАЗИРОВКИ ЭЛЕКТРОДВИГАТЕЛЯ И ВЫБОР СХЕМЫ ЕГО ПУСКА НЕСЁТ ОРГАНИЗАЦИЯ, ОТВЕЧАЮЩАЯ ЗА ВВОД ИЗДЕЛИЯ В ЭКСПЛУАТАЦИЮ



**В МОМЕНТ ПУСКА ТОКИ ВЕНТИЛЯТОРА МОГУТ ВОЗРАСТАТЬ В НЕСКОЛЬКО РАЗ ПО СРАВНЕНИЮ С НОМИНАЛЬНЫМИ.
СМ. ПУНКТ «СПОСОБЫ ПУСКА АСИНХРОННЫХ ДВИГАТЕЛЕЙ» В РАЗДЕЛЕ «ПОДКЛЮЧЕНИЕ К ЭЛЕКТРОСЕТИ»**

- После пуска вентилятора убедитесь, что электродвигатель вращается правильно, без вибраций и постороннего шума.
- Убедитесь, что рабочее колесо вентилятора вращается в сторону, указанную на корпусе вентилятора. При необходимости измените направление вращения колеса путем переключения очередности фаз (для трехфазного двигателя) или перекоммутацией в соответствии со схемой подключения, расположенной внутри клеммной коробки (для однофазного двигателя).
- Проверьте, не превышает ли энергопотребление вентилятора значение, указанное на шильдике оборудования, и не перегревается ли чрезмерно двигатель.
- Рекомендуется проверить фазный ток после выхода вентилятора на номинальный режим.
- Запрещается быстро включать и выключать вентилятор несколько раз подряд, поскольку это может повредить обмотку двигателя или изоляцию по причине перегрева.

ТЕХНИЧЕСКОЕ ОБСЛУЖИВАНИЕ



**ТЕХНИЧЕСКОЕ ОБСЛУЖИВАНИЕ ИЗДЕЛИЯ РАЗРЕШЕНО ТОЛЬКО ПОСЛЕ ОТКЛЮЧЕНИЯ ЕГО ОТ СЕТИ ЭЛЕКТРОПИТАНИЯ.
УБЕДИТЕСЬ, ЧТО ИЗДЕЛИЕ ОТКЛЮЧЕНО ОТ СЕТИ ЭЛЕКТРОПИТАНИЯ ПЕРЕД УДАЛЕНИЕМ ЗАЩИТЫ**



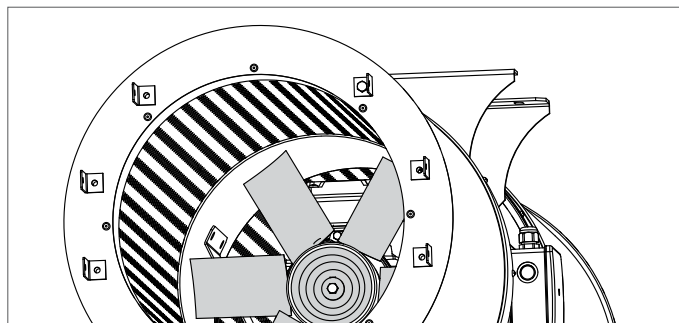
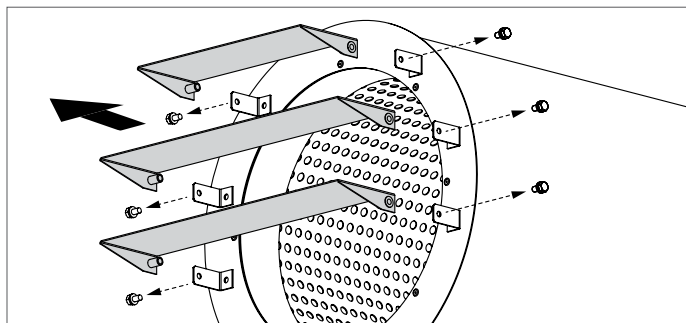
**ПЕРЕД НАЧАЛОМ РАБОТ НЕОБХОДИМО УСТАНОВИТЬ НА ПУЛЬТЕ ЗАПУСКА ВЕНТИЛЯТОРА ЗАПРЕЩАЮЩИЙ ПЛАКАТ
«НЕ ВКЛЮЧАТЬ! РАБОТАЮТ ЛЮДИ!»**



**ИЗБЕГАЙТЕ ПОПАДАНИЯ ЖИДКОСТИ НА ЭЛЕКТРОДВИГАТЕЛЬ!
НЕ ПРИМЕНЯЙТЕ ДЛЯ ЧИСТКИ АГРЕССИВНЫЕ РАСТВОРИТЕЛИ
И ОСТРЫЕ ПРЕДМЕТЫ**

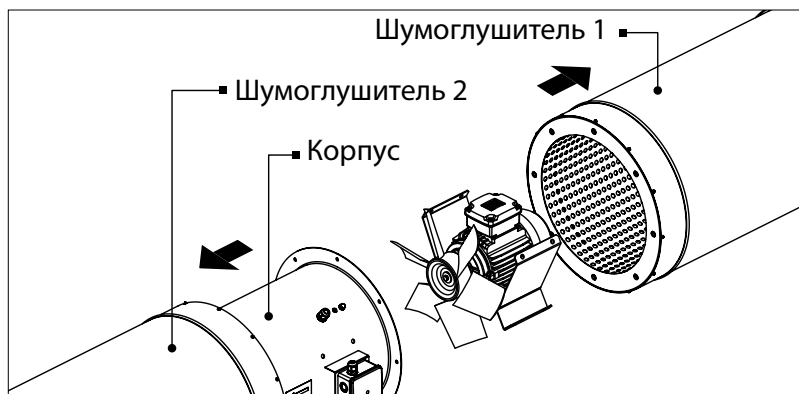
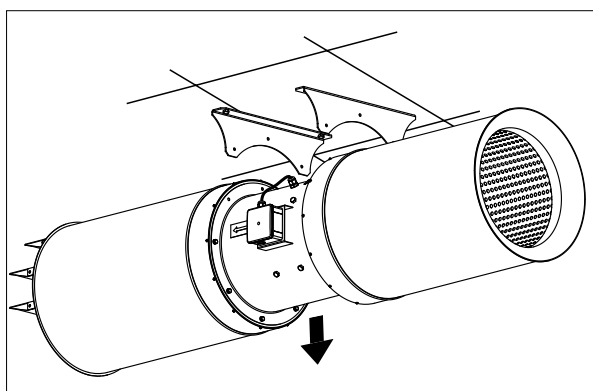
Техническое обслуживание заключается в очистке поверхностей от пыли и грязи, ремонте и замене деталей вентилятора или двигателя. Очистка поверхностей проводится периодически, по мере загрязнения.

Для очистки крыльчатки двигателя, а также внутренних металлических поверхностей вентилятора используйте мягкую сухую щетку с длинной ручкой и ткань. Для свободного доступа к крыльчатке двигателя отсоедините направляющие жалюзи.



При проведении ремонта или замены двигателя необходимо обеспечить доступ к месту расположения двигателя:

- отвинтите по три болта на обоих монтажных кронштейнах и снимите корпус вместе с шумоглушителями;
- отсоедините корпус от шумоглушителя 1, отвинтив стягивающие их болты;
- снимите крышку клеммной коробки и отсоедините кабель электродвигателя от клеммной колодки;
- отвинтите болты на корпусе, фиксирующие стойки, на которых расположен двигатель;
- аккуратно извлеките двигатель на стойках из корпуса;
- после технического обслуживания смонтируйте и установите вентилятор в обратном порядке.



Во время технического обслуживания необходимо:

- проверить затяжку винтовых зажимов заземления и электроконтактных соединений и по мере необходимости подтянуть их;
- проверить затяжку болтов крепления корпуса и по мере необходимости подтянуть их;
- проверить затянутость резьбового соединения болта между ступицей и валом электродвигателя и по мере необходимости затянуть его;
- проверять засоренность рабочего колеса вентилятора и очищать его по мере необходимости. Для очистки рабочего колеса необходимо снять боковую крышку.

Техническое обслуживание необходимо проводить не реже 1 раза в год.

УСТРАНЕНИЕ НЕИСПРАВНОСТЕЙ

ВОЗМОЖНЫЕ НЕИСПРАВНОСТИ И МЕТОДЫ ИХ УСТРАНЕНИЯ

Возникшая проблема	Вероятные причины	Способ устранения
Вентилятор не запускается.	Отсутствует электропитание.	Проверьте сетевой выключатель. Проверьте правильность электрических соединений.
	Заклинил двигатель.	Необходимо убедиться, что причина заключается именно в заклинивании рабочего колеса вентилятора, и устранить её. В противном случае заменить электродвигатель.
При пуске вентилятора происходит срабатывание защиты коммутационной аппаратуры.	Короткое замыкание в вентиляторе или в электрической цепи между вентилятором и коммутационной аппаратурой.	Устранить причину короткого замыкания.
	Увеличенное потребление электрического тока из-за перегрузки в электрической цепи.	Устранить причину увеличенного потребления электрического тока.
	Неправильно выбран способ пуска вентилятора.	Использовать устройство плавного пуска или преобразователь частоты для запуска двигателя (см. «Способы пуска асинхронных двигателей» в разделе «Подключение к электросети»).
	Коммутационная аппаратура подобрана неправильно.	Произвести переподбор коммутационной аппаратуры согласно действующих норм и характеристик оборудования.
	Подобрана некачественная коммутационная аппаратура, действительные параметры которой не соответствуют заявленным на ней.	Произвести переподбор коммутационной аппаратуры, выбирая ту, которая прошла коммутационные и нагрузочные испытания и имеет сертификат соответствия действующим нормам. Рекомендуется производить выбор среди первой ятерки лучших зарубежных производителей коммутационной аппаратуры.
Вентилятор не достигает требуемой частоты вращения, электродвигатель вентилятора сильно перегревается.	Электродвигатель вентилятора перегружен.	Устранить перегрузку.
	Неправильно выбран способ пуска вентилятора.	Использовать устройство плавного пуска или преобразователь частоты для запуска двигателя (см. «Способы пуска асинхронных двигателей» в разделе «Подключение к электросети»).
Электродвигатель вентилятора работает с перегрузкой, потребляя ток больше номинального.	Неправильная фазировка двигателя, рабочее колесо вращается в противоположную сторону от указанной на корпусе вентилятора.	Изменить направление вращения колеса путем переключения очередности фаз на клеммах электродвигателя.
Вентилятор подает воздуха больше, чем предусмотрено расчетом.	Неправильно выбран вентилятор.	Заменить вентилятором соответствующего типоразмера.

Вентилятор подает воздуха меньше, чем предусмотрено расчетом.	Неправильно выбран вентилятор.	Уточнить расчет и правильно подобрать вентилятор.
	Неправильное направление вращения рабочего колеса.	Изменить направление вращения колеса путем переключения очередности фаз на клеммах электродвигателя (см. раздел «Ввод в эксплуатацию»).
	Загрязнение рабочего колеса посторонними предметами или различным мусором.	Очистить рабочее колесо от посторонних предметов, мусора.
Повышенный шум или вибрация в вентиляторе.	Ослабли резьбовые соединения.	Проверить затяжку винтовых соединений.
	Отсутствуют виброопоры на вентиляторе.	Установить виброопоры.
	Загрязнение рабочего колеса посторонними предметами или различным мусором.	Очистить рабочее колесо от посторонних предметов, мусора.
	Изношенные подшипники.	Заменить подшипники.
	Нестабильное электропитание, нестабильная работа электродвигателя.	Проверить стабильность питания и электродвигатель.

ПРАВИЛА ХРАНЕНИЯ И ТРАНСПОРТИРОВКИ

- Хранить изделие необходимо в заводской упаковке в сухом вентилируемом помещении при температуре от +5 °C до +40 °C и относительной влажности не выше 70 %.
- Наличие в воздухе паров и примесей, вызывающих коррозию и нарушающих изоляцию и герметичность соединений, не допускается.
- Для погрузочно-разгрузочных работ используйте соответствующую подъемную технику для предотвращения возможных повреждений изделия.
- Во время погрузочно-разгрузочных работ выполняйте требования перемещений для данного типа грузов.
- Транспортировать разрешается любым видом транспорта при условии защиты изделия от атмосферных осадков и механических повреждений. Транспортировка изделия разрешена только в рабочем положении.
- Погрузка и разгрузка должны производиться без резких толчков и ударов.
- Перед первым включением после транспортировки при низких температурах изделие необходимо выдержать при температуре эксплуатации не менее 3-4 часов.



ОПАСНОСТЬ ПОВРЕЖДЕНИЯ ИЗДЕЛИЯ.
ЕСЛИ ПРОДОЛЖИТЕЛЬНОСТЬ ХРАНЕНИЯ ПРЕВЫШАЕТ 3 МЕСЯЦА, НЕОБХОДИМО РЕГУЛЯРНО ПРОВОРАЧИВАТЬ РАБОЧЕЕ КОЛЕСО ВРУЧНУЮ.

ГАРАНТИИ ИЗГОТОВИТЕЛЯ

Изготовитель устанавливает гарантийный срок изделия длительностью 24 месяца с даты продажи изделия через розничную торговую сеть при условии выполнения пользователем правил транспортировки, хранения, монтажа и эксплуатации изделия.

В случае появления нарушений в работе изделия по вине изготовителя в течение гарантийного срока пользователь имеет право на бесплатное устранение недостатков изделия посредством осуществления изготовителем гарантийного ремонта.

Гарантийный ремонт состоит в выполнении работ, связанных с устранением недостатков изделия, для обеспечения возможности использования такого изделия по назначению в течение гарантийного срока. Устранение недостатков осуществляется посредством замены или ремонта комплектующих или отдельной комплектующей изделия.

Гарантийный ремонт не включает в себя:

- периодическое техническое обслуживание;
- монтаж/демонтаж изделия;
- настройку изделия.

Для проведения гарантийного ремонта пользователь должен предоставить изделие, руководство пользователя с отметкой о дате продажи и расчетный документ, подтверждающий факт покупки.

Модель изделия должна соответствовать модели, указанной в руководстве пользователя.

По вопросам гарантийного обслуживания обращайтесь к продавцу.

Гарантия изготовителя не распространяется на нижеприведенные случаи:

- непредоставление пользователем изделия в комплектности, указанной в руководстве пользователя, в том числе демонтаж пользователем комплектующих изделия;
- несоответствие модели, марки изделия данным, указанным на упаковке изделия и в руководстве пользователя;
- несвоевременное техническое обслуживание изделия;
- наличие внешних повреждений корпуса (повреждениями не являются внешние изменения изделия, необходимые для его монтажа) и внутренних узлов изделия;
- внесение в конструкцию изделия изменений или осуществление доработок изделия;
- замена и использование узлов, деталей и комплектующих изделия, не предусмотренных изготовителем;
- использование изделия не по назначению;
- нарушение пользователем правил монтажа изделия;
- нарушение пользователем правил управления изделием;
- подключение изделия к электрической сети с напряжением, отличным от указанного в руководстве пользователя;
- выход изделия из строя вследствие скачков напряжения в электрической сети;
- осуществление пользователем самостоятельного ремонта изделия;
- осуществление ремонта изделия лицами, не уполномоченными на то изготовителем;
- истечение гарантийного срока изделия;
- нарушение пользователем установленных правил перевозки изделия;
- нарушение пользователем правил хранения изделия;
- совершение третьими лицами противоправных действий по отношению к изделию;
- выход изделия из строя вследствие возникновения обстоятельств непреодолимой силы (наводнения, землетрясения, войны, военных действий любого характера, блокады);
- отсутствие пломб, если наличие таковых предусмотрено руководством пользователя;
- непредоставление руководства пользователя с отметкой о дате продажи изделия;
- отсутствие расчетного документа, подтверждающего факт покупки изделия.

Изготовитель не принимает рекламации по вопросу состояния лакокрасочного покрытия (далее — ЛКП) в случаях:

- появления вмятин, трещин, царапин и потертостей ЛКП во время такелажных, монтажных и сборочных работ;
- образования коррозии на местах повреждений в результате попадания камней, песка, смол от кровельного покрытия в процессе кровельных работ;
- наличия следов непосредственного термического воздействия на ЛКП в процессе кровельных работ;
- нарушения правил транспортировки, хранения, монтажа и эксплуатации изделия;
- наличия повреждений в результате влияния промышленных и химических выбросов, кислотных или щелочных загрязнений, растительного сока и других влияний, не связанных с естественными условиями эксплуатации.



ВЫПОЛНЯЙТЕ ТРЕБОВАНИЯ ДАННОГО РУКОВОДСТВА ПОЛЬЗОВАТЕЛЯ ДЛЯ ОБЕСПЕЧЕНИЯ ДЛИТЕЛЬНОЙ БЕСПЕРЕБОЙНОЙ РАБОТЫ ИЗДЕЛИЯ



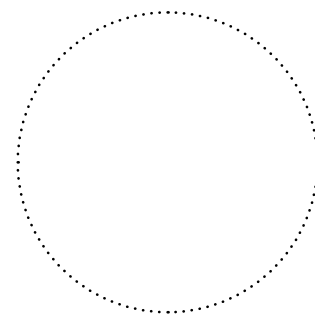
ГАРАНТИЙНЫЕ ТРЕБОВАНИЯ ПОЛЬЗОВАТЕЛЯ РАССМАТРИВАЮТСЯ ПОСЛЕ ПРЕДЪЯВЛЕНИЯ ИМ ИЗДЕЛИЯ, ГАРАНТИЙНОГО ТАЛОНА, РАСЧЕТНОГО ДОКУМЕНТА И РУКОВОДСТВА ПОЛЬЗОВАТЕЛЯ С ОТМЕТКОЙ О ДАТЕ ПРОДАЖИ

СВИДЕТЕЛЬСТВО О ПРИЕМКЕ

Тип изделия	Вентилятор импульсный осевой
Модель	Axis-Jet _____
Серийный номер	
Дата выпуска	
Клеймо приемщика	

ИНФОРМАЦИЯ О ПРОДАВЦЕ

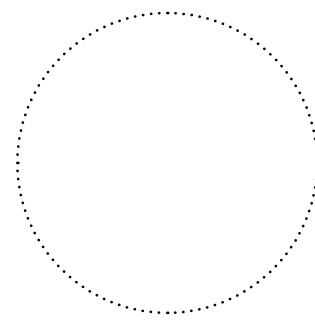
Название магазина	
Адрес	
Телефон	
E-mail	
Дата покупки	
Изделие в полной комплектации с руководством пользователя получил, с условиями гарантии ознакомлен и согласен.	
Подпись покупателя	



Место для печати продавца

СВИДЕТЕЛЬСТВО О МОНТАЖЕ

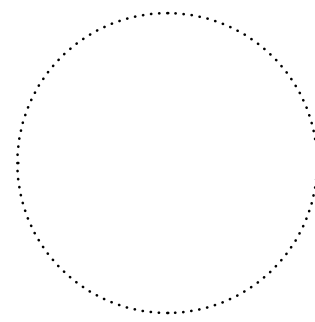
Изделие Axis-Jet _____ установлено в соответствии с требованиями данного руководства пользователя.	
Название фирмы	
Адрес	
Телефон	
Ф. И. О. установщика	
Дата монтажа:	Подпись:
Работы по монтажу изделия соответствуют требованиям всех применимых местных и национальных строительных, электрических и технических норм и стандартов. Замечаний к работе изделия не имею.	
Подпись:	



Место для печати установщика

ГАРАНТИЙНЫЙ ТАЛОН

Тип изделия	Вентилятор импульсный осевой
Модель	Axis-Jet _____
Серийный номер	
Дата выпуска	
Дата покупки	
Гарантийный срок	
Продавец	



Место для печати продавца



BLAUBERG
Ventilatoren



www.blaubergventilatoren.de
B114RU-05

