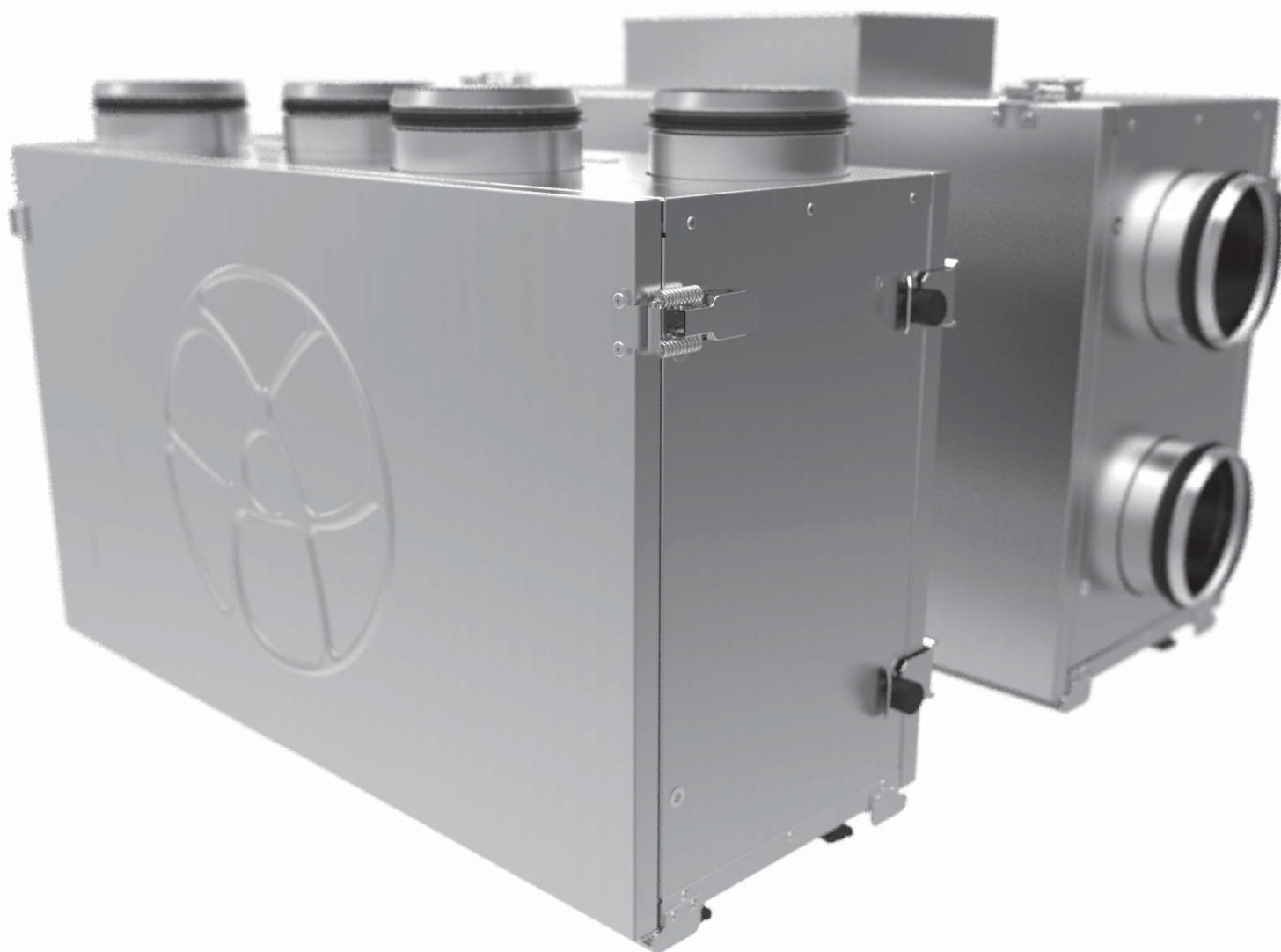


РУКОВОДСТВО ПОЛЬЗОВАТЕЛЯ

Komfort Ultra EC L 300-H(E) S2
Komfort Ultra EC S 300-H(E) S2
Komfort Ultra EC L 300-H(E) S14(S15)
Komfort Ultra EC S 300-H(E) S14(S15)
Komfort Ultra L 250-H(E) S12
Komfort Ultra S 250-H(E) S12



Приточно-вытяжная установка
с рекуперацией тепла

СОДЕРЖАНИЕ

Требования безопасности.....	2
Назначение.....	4
Комплект поставки.....	4
Структура условного обозначения.....	4
Основные технические характеристики.....	5
Устройство и принцип работы.....	6
Монтаж и подготовка к работе.....	7
Подключение к электросети.....	14
Управление установкой.....	16
Техническое обслуживание.....	18
Устранение неисправностей.....	20
Правила хранения и транспортировки.....	20
Гарантии изготовителя.....	20
Свидетельство о приемке.....	21
Информация о продавце.....	21
Свидетельство о монтаже.....	21
Гарантийный талон.....	21

Руководство пользователя объединено с техническим описанием, инструкцией по эксплуатации и паспортом, содержит сведения по установке и монтажу приточно-вытяжной установки с рекуперацией тепла Komfort Ultra S(L) 350-H(E) (далее по тексту —установка, в разделах «Требования безопасности», «Гарантии изготовителя», предупреждающих и информационных блоках - изделие).

ТРЕБОВАНИЯ БЕЗОПАСНОСТИ

Перед началом эксплуатации и монтажом изделия внимательно ознакомьтесь с руководством пользователя.

При монтаже и эксплуатации изделия должны выполняться требования руководства, а также требования всех применимых местных и национальных строительных, электрических и технических норм и стандартов.



Обязательно ознакомьтесь с предупреждениями в руководстве, поскольку они содержат сведения, касающиеся вашей безопасности.

Несоблюдение правил и предупреждений руководства может привести к травме пользователя или повреждению изделия.

После прочтения руководства пользователя сохраняйте его в течение всего времени использования изделия.

При передаче управления другому пользователю обязательно обеспечьте его руководством.

Значение символов, применяемых в руководстве:

	ВНИМАНИЕ!
	ЗАПРЕЩАЕТСЯ!

МЕРЫ ПРЕДОСТОРОЖНОСТИ ПРИ МОНТАЖЕ И ЭКСПЛУАТАЦИИ ИЗДЕЛИЯ



- При монтаже изделия обязательно отключите сеть электропитания.



- Обязательно заземлите изделие!



- Не прокладывайте сетевой шнур изделия вблизи отопительного/нагревательного оборудования.



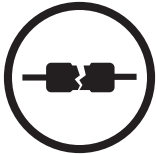
- Соблюдайте технику безопасности во время работы с электроинструментом при монтаже изделия.



- Не изменяйте длину сетевого шнура самостоятельно.
- Не перегибайте сетевой шнур.
- Избегайте повреждений сетевого шнура.
- Не ставьте на сетевой шнур посторонние предметы.



- Соблюдайте осторожность при распаковке изделия.



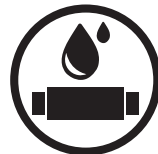
- Не используйте поврежденное оборудование и проводники при подключении изделия к электросети.



- Не эксплуатируйте изделие за пределами диапазона температур, указанных в руководстве пользователя.
- Не эксплуатируете изделие в агрессивной и взрывоопасной среде.



- Не прикасайтесь мокрыми руками к устройствам управления.
- Не производите монтаж и техническое обслуживание изделия мокрыми руками.



- Не мойте изделие водой.
- Избегайте попадания воды на электрические части изделия.

МЕРЫ ПРЕДОСТОРОЖНОСТИ ПРИ МОНТАЖЕ И ЭКСПЛУАТАЦИИ ИЗДЕЛИЯ



- Не допускайте детей к эксплуатации изделия.



- При техническом обслуживании изделия отключите его от сети питания.



- Не храните вблизи изделия взрывоопасные и легковоспламеняющиеся вещества.



- При появлении посторонних звуков, запаха, дыма отключите изделие от сети питания и обратитесь в сервисный центр.



- Не открывайте изделие во время работы.



- Не направляйте поток воздуха от изделия на источники открытого огня.



- Не перекрывайте воздушный канал во время работы изделия.



- При длительной эксплуатации изделия время от времени проверяйте надежность монтажа.



- Не садитесь на изделие и не ставьте другие предметы.



- Используйте изделие только по его прямому назначению.

НАЗНАЧЕНИЕ

Установка представляет собой устройство по сбережению тепловой энергии посредством рекуперации тепла и является одним из элементов энергосберегающих технологий помещений. Установка является комплектующим изделием и не подлежит автономной эксплуатации.

Установка предназначена для создания постоянного воздухообмена посредством механической вентиляции в частных домах, офисах, гостиницах, кафе, конференц-залах и других бытовых и общественных помещениях, а также рекуперации тепловой энергии удаляемого из помещения воздуха для подогрева приточного очищенного воздуха.

Установка изготовлена в соответствии с ТУ У В.2.5-29.2-30637114-016:2011.



ИЗДЕЛИЕ НЕ ПРЕДНАЗНАЧЕНО ДЛЯ ИСПОЛЬЗОВАНИЯ ДЕТЬМИ, ЛИЦАМИ С ПОНИЖЕННЫМИ СЕНСОРНЫМИ ИЛИ УМСТВЕННЫМИ СПОСОБНОСТЯМИ, А ТАКЖЕ ЛИЦАМИ, НЕ ПОДГОТОВЛЕННЫМИ СООТВЕТСТВУЮЩИМ ОБРАЗОМ.

К РАБОТАМ С ИЗДЕЛИЕМ ДОПУСКАЮТСЯ СПЕЦИАЛИСТЫ ПОСЛЕ СООТВЕТСТВУЮЩЕГО ИНСТРУКТАЖА.

ИЗДЕЛИЕ ДОЛЖНО БЫТЬ УСТАНОВЛЕНО В МЕСТАХ, ИСКЛЮЧАЮЩИХ САМОСТОЯТЕЛЬНЫЙ ДОСТУП ДЕТЕЙ.

Установка предназначена для напольного и подвешного монтажа.

Установка рассчитана на продолжительную работу без отключения от электросети.

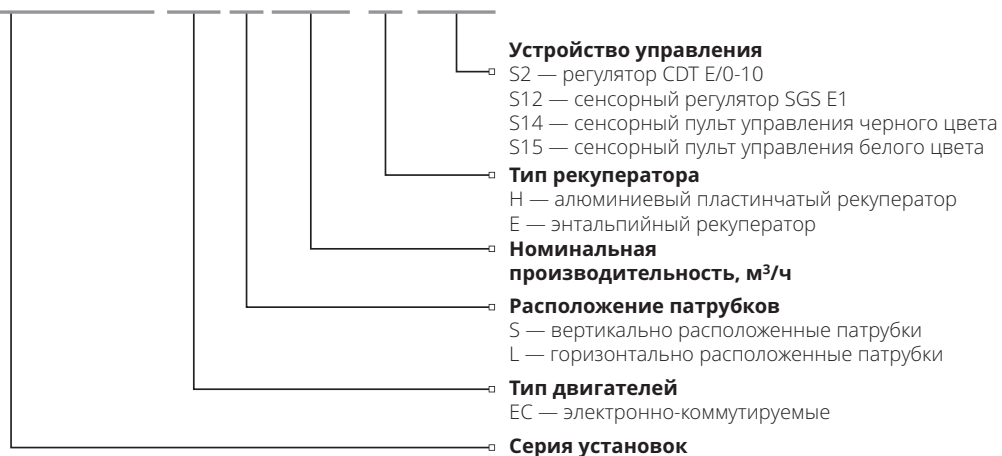
Перемещаемый воздух не должен содержать горючих или взрывных смесей, химически активных испарений, липких веществ, волокнистых материалов, крупной пыли, сажи, жиров или сред, которые способствуют образованию вредных веществ (яды, пыль, болезнетворные микроорганизмы).

КОМПЛЕКТ ПОСТАВКИ

Наименование	Количество
Установка	1 шт.
Руководство пользователя	1 шт.
Панель управления	1 шт.
Монтажная коробка для внутреннего монтажа (только для Komfort Ultra EC S(L)300-H(E) S14(S15))	1 шт.
Монтажная коробка для наружного монтажа (только для Komfort Ultra EC S(L)300-H(E) S14(S15))	1 шт.
Дренажный патрубок	1 шт.
Крепежный комплект	1 шт.
Упаковочный ящик	1 шт.

СТРУКТУРА УСЛОВНОГО ОБОЗНАЧЕНИЯ

Komfort Ultra EC S 300-H S12



ОСНОВНЫЕ ТЕХНИЧЕСКИЕ ХАРАКТЕРИСТИКИ

Установка применяется в закрытом помещении при температурах окружающего воздуха от +1 °С до +40 °С и относительной влажности до 80 %.

По типу защиты от поражения электрическим током установка относится к приборам класса 1 по ГОСТ 12.2.007.0-75.

По типу защиты от доступа к опасным частям и проникновения воды:

- для двигателей установки - IP 44;
- для смонтированной установки, подключенной к воздуховодам - IP 22.

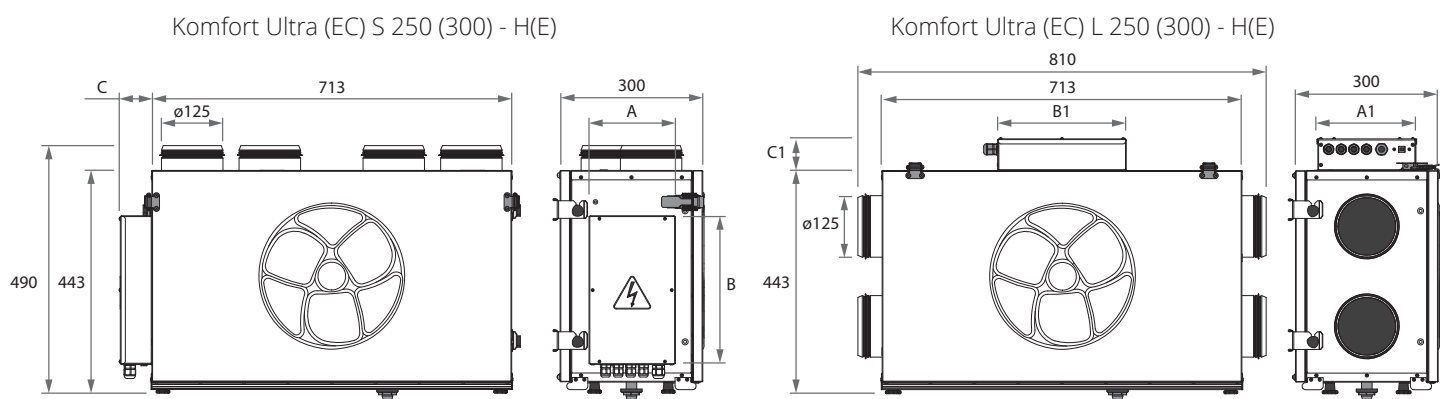
Конструкция установки постоянно совершенствуется, поэтому некоторые модели могут незначительно отличаться от описанных в данном руководстве.

ТЕХНИЧЕСКИЕ ХАРАКТЕРИСТИКИ

Модель	Komfort Ultra EC L(S) 300-H	Komfort Ultra EC L(S) 300-E	Komfort Ultra L(S) 250-H	Komfort Ultra L(S) 250-E
Напряжение питания установки, В / 50-60 Гц	1~ 230			
Максимальная мощность установки, Вт	156		148	
Максимальный ток установки, А	1,17		0,78	
Максимальный расход воздуха, м ³ /ч	300		250	
Частота вращения, мин ⁻¹	3200		2700	
Уровень звукового давления на расст. 3м, dB(A)	28-47		28-47	
Температура перемещаемого воздуха, °С	от -25 до +60		от -25 до +40	
Изоляция	20 мм минеральная вата			
Вытяжной фильтр	G4			
Приточный фильтр	G4 (F8 PM2.5 81 %)*			
Диаметр подключаемого воздуховода, мм	ø125			
Вес, кг	26	25	26	25
Эффективность рекуперации тепла, %	от 52 до 78	от 50 до 73	от 55 до 78	от 52 до 73
Эффективность рекуперации влаги, %		от 25 до 45		от 27 до 45
Тип рекуператора	Перекрестного тока			
Материал рекуператора	алюминий	полимеризованная целлюлоза	алюминий	полимеризованная целлюлоза

*-Опция

ГАБАРИТНЫЕ РАЗМЕРЫ УСТАНОВКИ, ММ



Модель	A	A1	B	B1	C	C1
Komfort Ultra EC L300-H(E) S2	-	87	-	110	-	43
Komfort Ultra EC S300-H(E) S2	87	-	110	-	43	-
Komfort Ultra EC L300-H(E) S14(S15)	-	198	-	255	-	63
Komfort Ultra EC S300-H(E) S14(S15)	172	-	295	-	63	-
Komfort Ultra L250-H(E) S12	-	129	-	157	-	43
Komfort Ultra S250-H(E) S12	157	-	129	-	43	-

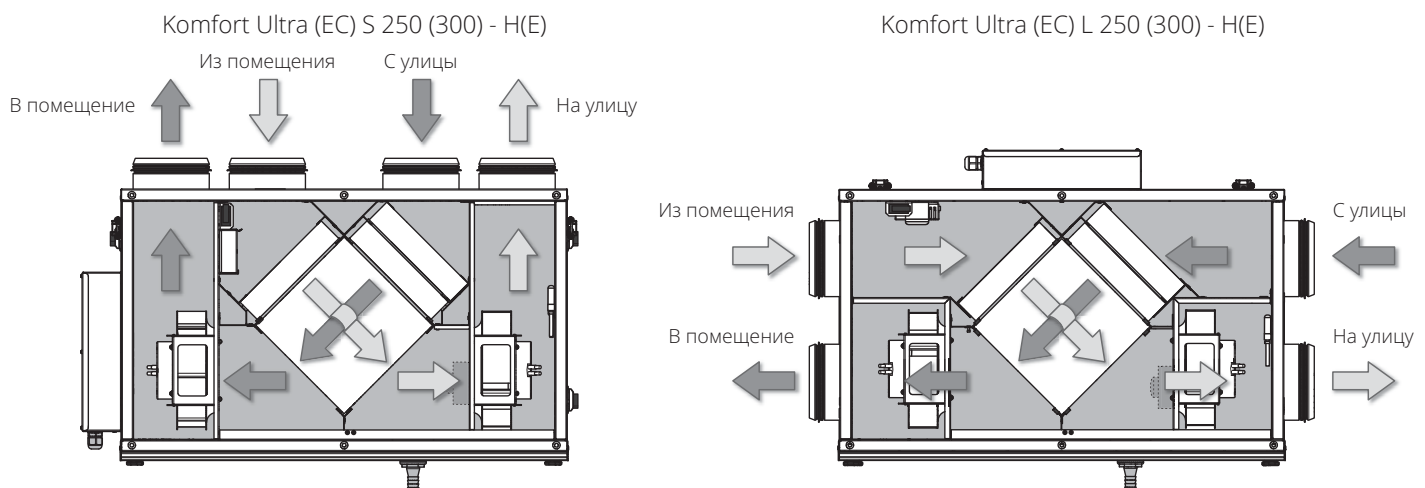
УСТРОЙСТВО И ПРИНЦИП РАБОТЫ

Установка работает по следующему принципу:

Теплый загрязненный воздух из помещения поступает в установку, где осуществляется его фильтрация, далее воздух проходит через рекуператор и при помощи вытяжного вентилятора по воздуховоду выбрасывается на улицу. Чистый холодный воздух с улицы при помощи приточного вентилятора по воздуховоду поступает в приточный фильтр установки, где осуществляется его фильтрация, далее воздух проходит через рекуператор и подается в помещение.

В рекуператоре происходит обмен тепловой энергии теплого загрязненного воздуха, поступающего из комнаты, и чистого холодного воздуха, поступающего с улицы. Рекуперация тепла минимизирует потери тепловой энергии и эксплуатационные затраты на обогрев помещений в холодный период года.

ПРИНЦИП РАБОТЫ УСТАНОВКИ

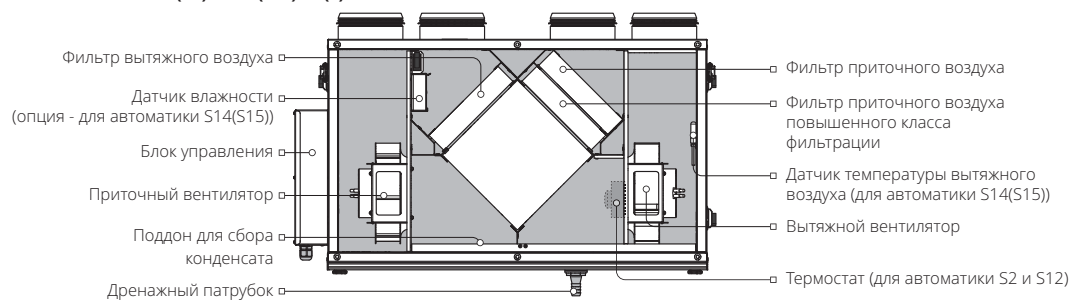


Защита от обмерзания

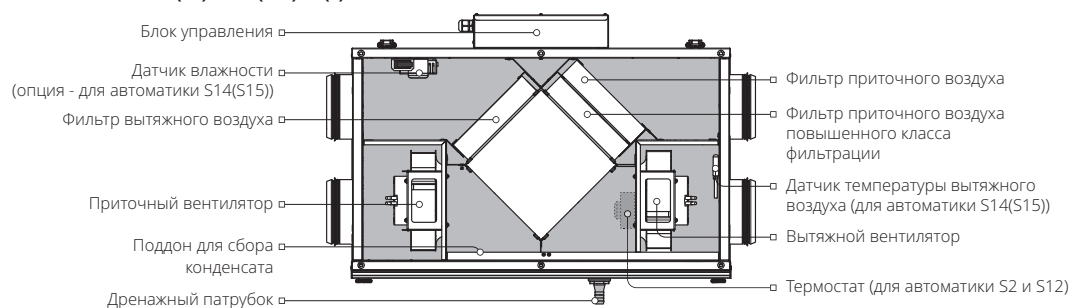
Для защиты рекуператора от обмерзания установка оборудована датчиком температуры или термостатом, в зависимости от модели установки. Датчик расположен в вытяжном канале после рекуператора. В случае угрозы замерзания приточный вентилятор отключается, и рекуператор прогревается потоком теплого вытяжного воздуха. Рекомендуемое значение температуры срабатывания датчика или термостата — +3 °C (заводская установка). При необходимости данную уставку можно изменить программным путем (см. стр. 16). В случае с термостатом данную уставку можно изменить, установив ручку в необходимое положение.

УСТРОЙСТВО УСТАНОВКИ

Komfort Ultra (EC) S 250 (300) - H(E)



Komfort Ultra (EC) L 250 (300) - H(E)



МОНТАЖ И ПОДГОТОВКА К РАБОТЕ



**ПЕРЕД МОНТАЖОМ ИЗДЕЛИЯ ВНИМАТЕЛЬНО ОЗНАКОМЬТЕСЬ
С РУКОВОДСТВОМ ПОЛЬЗОВАТЕЛЯ!**



**МОНТАЖ ИЗДЕЛИЯ ДОЛЖЕН ПРОВОДИТЬСЯ КВАЛИФИЦИРОВАННЫМ
СПЕЦИАЛИСТОМ, ПРОШЕДШИМ СООТВЕТСТВУЮЩЕЕ ОБУЧЕНИЕ И ИМЕЮЩИМ
НЕОБХОДИМЫЕ ИНСТРУМЕНТЫ И МАТЕРИАЛЫ.**

Установка должна быть смонтирована таким образом, чтобы обеспечить хороший доступ для проведения работ по обслуживанию или ремонту.

При выборе места для монтажа установки предусмотрите свободное открывание сервисной панели.

Для обеспечения оптимальной производительности установки и уменьшения аэродинамических потерь, связанных с турбулентностью воздушного потока, присоедините прямой участок воздуховода к патрубкам с обеих сторон установки.

Минимальная рекомендуемая длина прямых участков:

- 1 диаметр воздуховода со стороны входа воздуха;
- 3 диаметра со стороны выхода.

При отсутствии или небольшой длине воздуховодов на одном или нескольких патрубках установки необходимо защитить внутренние части установки от проникновения посторонних предметов. Например, установите решетку или другое защитное устройство с размером ячеек не более 12,5 мм для предотвращения свободного доступа к вентиляторам.

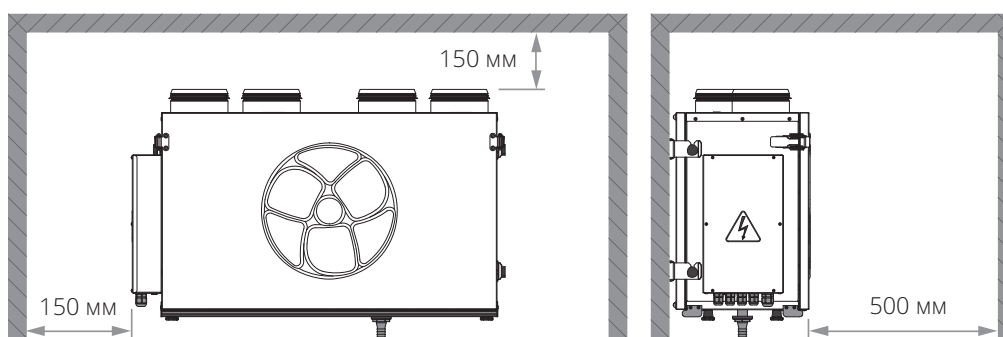
При проведении монтажа обеспечьте доступ к установке для проведения работ по обслуживанию или ремонту. Стена для монтажа установки должна быть ровной. Монтаж установки на неровной поверхности приводит к перекосу корпуса установки и может препятствовать надлежащей эксплуатации.

Установка спроектирована для монтажа на горизонтальной поверхности, а также настенного монтажа при помощи кронштейна, который крепится тремя шурупами с дюбелями (в комплект поставки не входят).

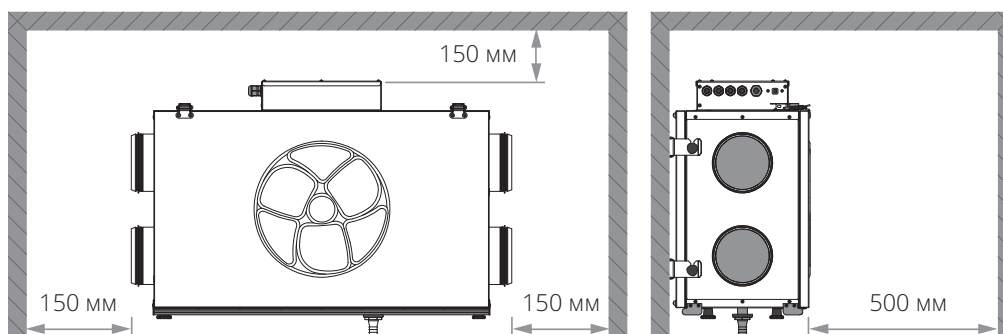
НАСТЕННЫЙ МОНТАЖ УСТАНОВКИ

1. При выборе места для монтажа установки обеспечьте минимально допустимые расстояния до установки.

Komfort Ultra (EC) S300 (250)-H(E)

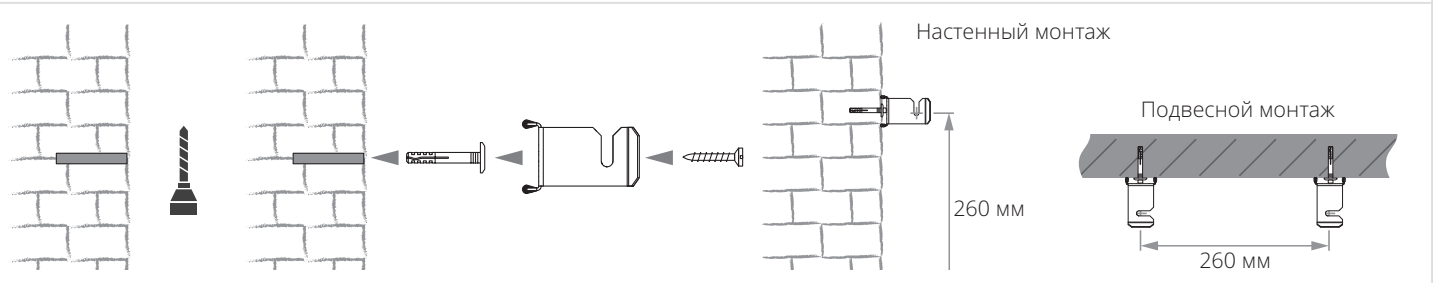


Komfort Ultra (EC) L300 (250)-H(E)



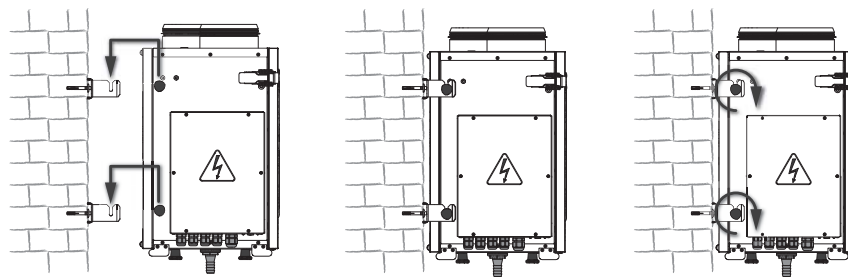
2. Закрепите монтажные кронштейны на стене либо на потолке. Монтаж кронштейна должен быть выполнен с учетом материала стены и веса установки.

Внимание! Монтаж на потолке предусмотрен только для установок с рекуператором из полимеризованной целлюлозы.

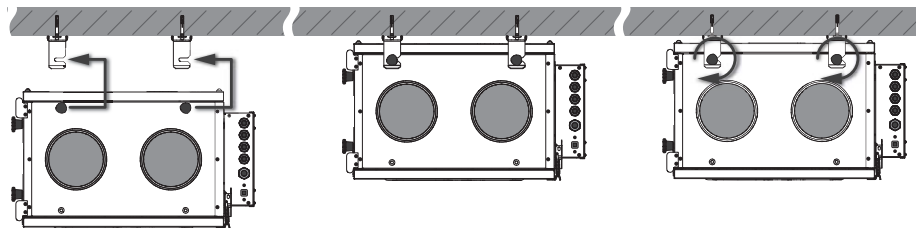


3. Закрепите установку на кронштейнах и зажмите трехгранные штурвалы на кронштейнах.

Настенный монтаж при помощи монтажных кронштейнов

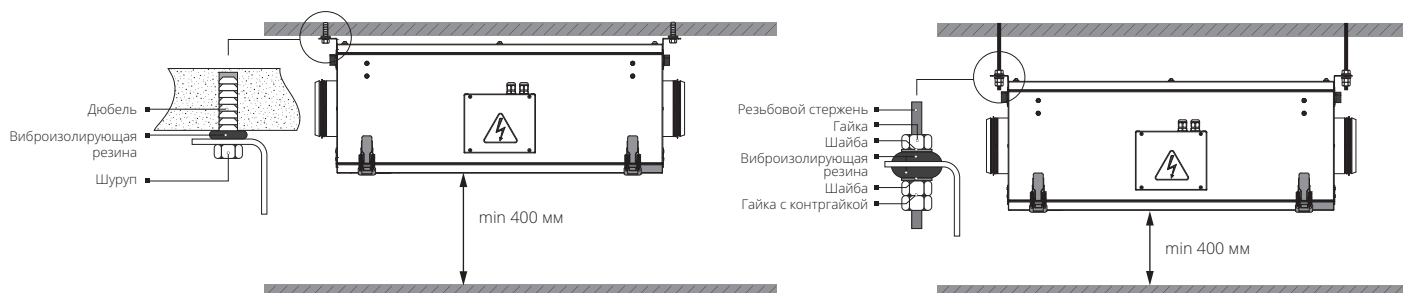


Потолочный монтаж при помощи монтажных кронштейнов



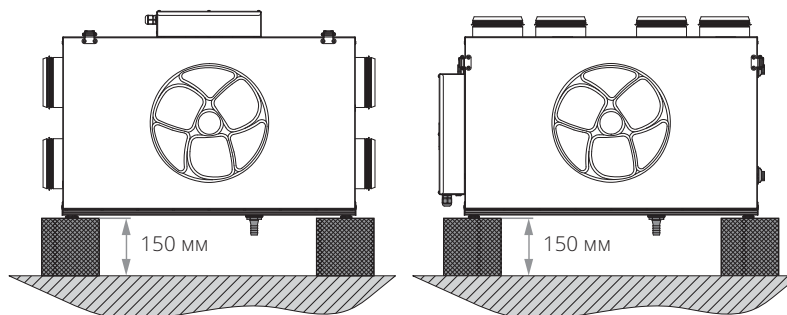
ПОДВЕСНОЙ МОНТАЖ УСТАНОВКИ НА L-ОБРАЗНЫЕ КРОНШТЕЙНЫ

При использовании L-образных кронштейнов установку можно монтировать вплотную к потолку или на резьбовые стержни.



НАПОЛЬНЫЙ МОНТАЖ УСТАНОВКИ

Поставьте установку на заранее подготовленные опоры высотой не менее 150 мм для обеспечения достаточного доступа для подключения дренажного патрубка к сифону и монтажа системы отвода конденсата.

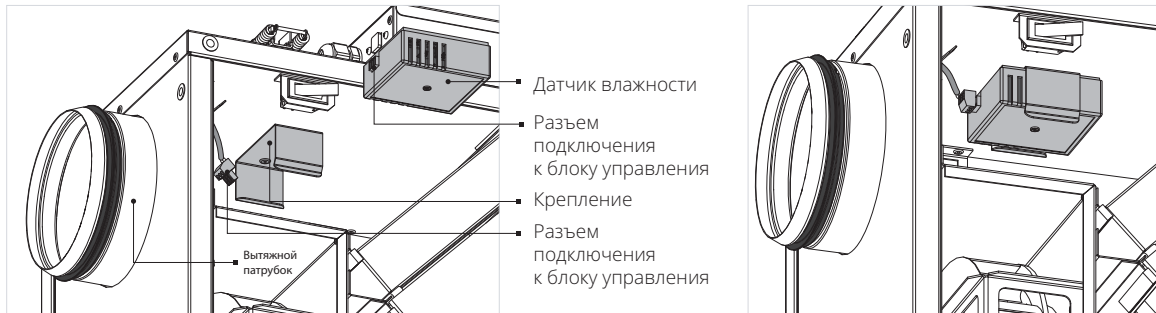


МОНТАЖ ДАТЧИКА ВЛАЖНОСТИ HV2 (ТОЛЬКО ДЛЯ УСТАНОВОК С АВТОМАТИКОЙ S14(S15))

Датчик влажности HV2 не входит в комплект поставки, заказывается отдельно.

Установите датчик влажности в крепление, расположенное в вытяжном канале перед рекуператором, и подключите разъем датчика влажности к соответствующему разъему на блоке управления, (см. схему подключения внешних устройств).

Монтаж показан на примере установки Komfort Ultra EC L350-H(E) S14(S15)

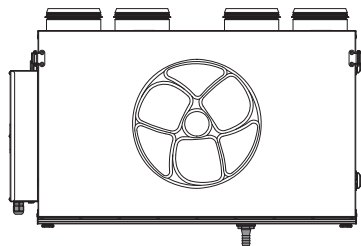


СМЕНА СТОРОНЫ ОБСЛУЖИВАНИЯ

Убедитесь, что сторона обслуживания выбрана верно. Монтаж установки должен обеспечить свободный доступ к открывающейся панели для технического и сервисного обслуживания.

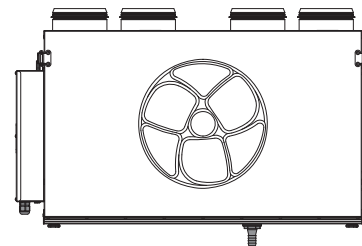
Komfort Ultra (EC) S 250 (300)-H(E) — левое исполнение

В помещение ↑ Из помещения ↓ С улицы ↓ На улицу ↑



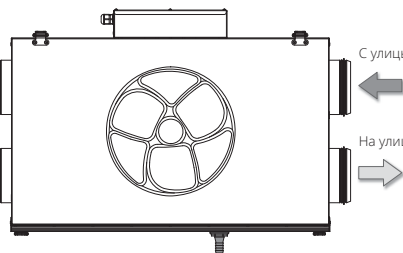
Komfort Ultra (EC) S 250 (300)-H(E) — правое исполнение

На улицу ↑ С улицы ↓ Из помещения ↓ В помещение ↑



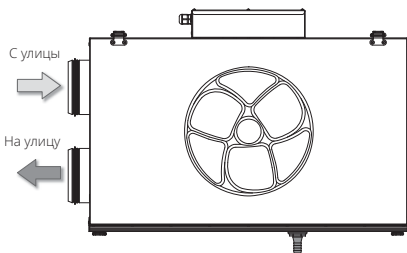
Komfort Ultra (EC) L 250 (300)-H(E) — левое исполнение

Из помещения → В помещение ← С улицы → На улицу →

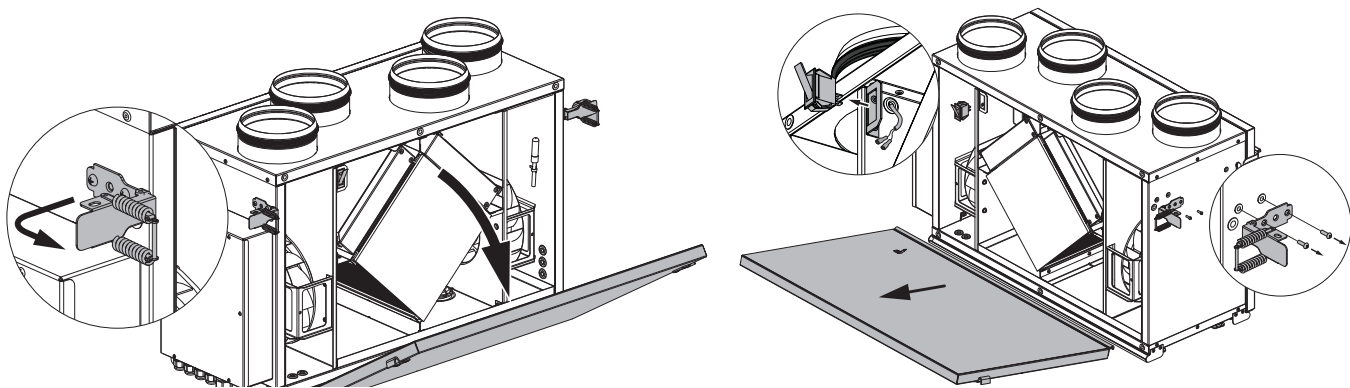


Komfort Ultra (EC) L 250 (300)-H(E) — правое исполнение

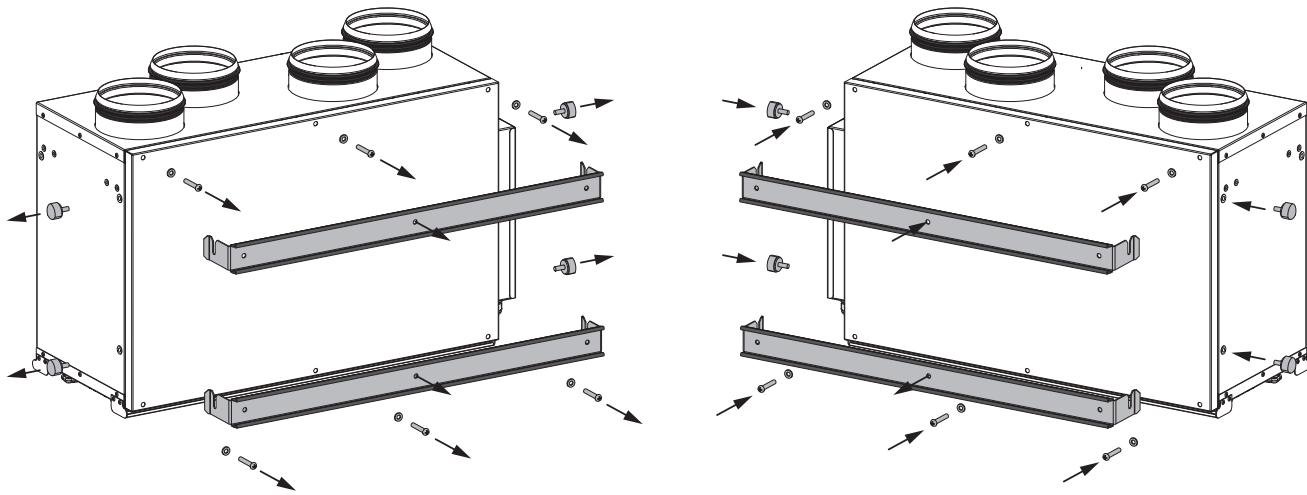
С улицы → На улицу ← Из помещения → В помещение →



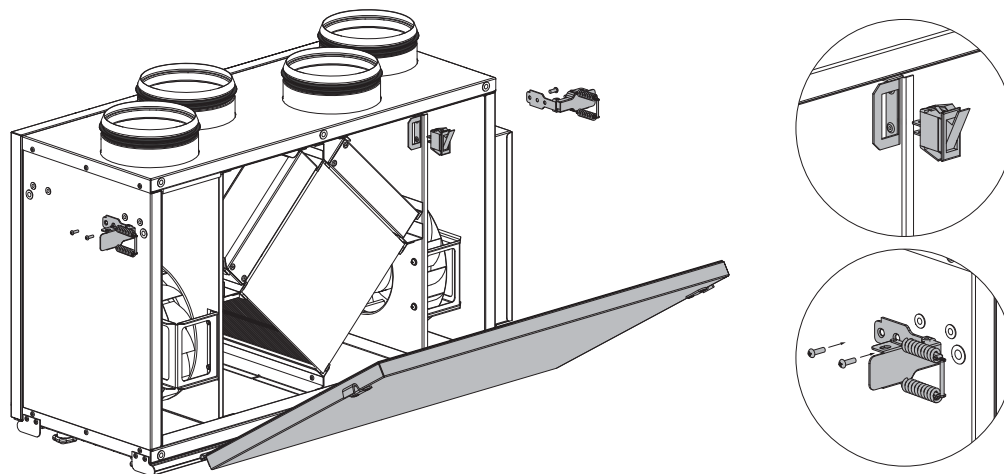
1. Отстегните защелки и откройте сервисную панель установки. Снимите сервисную панель и открутите защелки. Отключите концевой выключатель и извлеките его из отверстия в кронштейне.



2. Открутите четыре трехгранных штурвала и снимите подвесные кронштейны. Затем выкрутите шесть винтов из задней панели и снимите панель. Установите заднюю панель с противоположной стороны установки.



3. Установите концевой выключатель, защелки и сервисную панель с противоположной стороны.

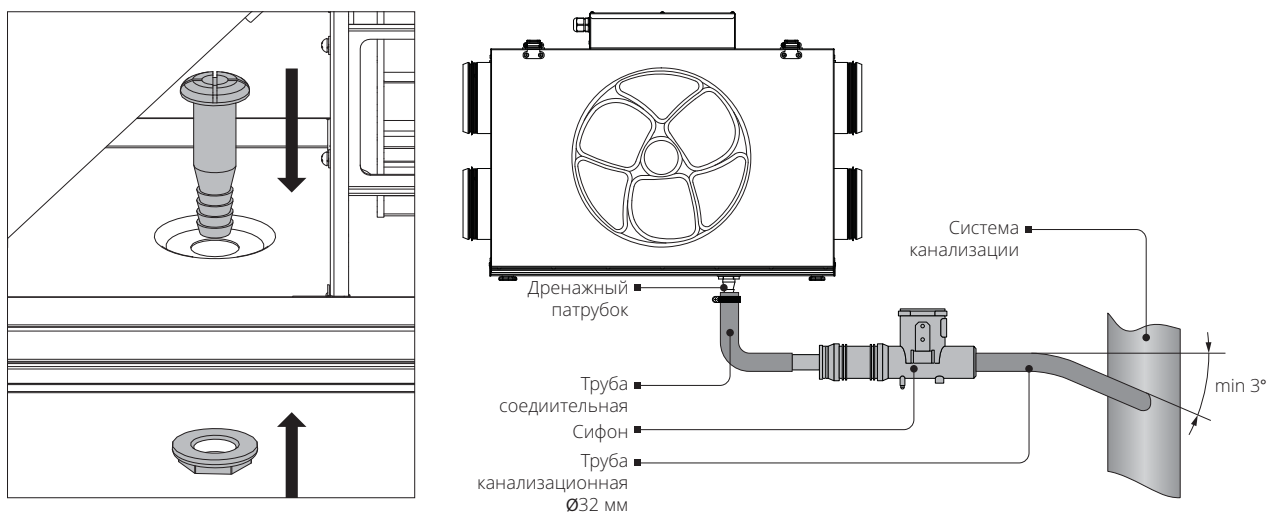


Смена стороны обслуживания показана на примере установки Komfort Ultra (EC) S 250(300)-H(E).

Для установки Komfort Ultra (EC) L 250(300)-H(E) процедура смены стороны обслуживания осуществляется аналогичным образом.

ПОДКЛЮЧЕНИЕ СИСТЕМЫ ОТВОДА КОНДЕНСАТА

Отверстие для дренажного патрубка находится снизу установки. Удалите заглушку из отверстия, откройте сервисную панель и установите дренажный патрубок из комплекта поставки в отверстие, затем соедините дренажный патрубок с канализационной системой, используя комплект сифона KIT SFK 20x32 (приобретается отдельно). Трубы должны иметь уклон вниз не менее 3° .



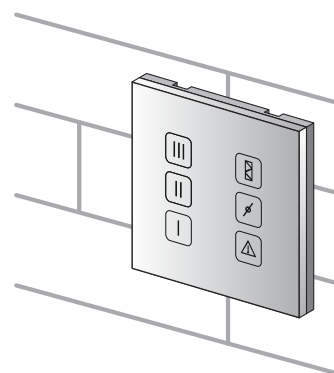
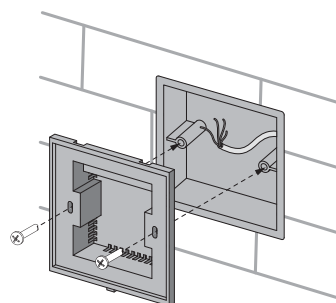
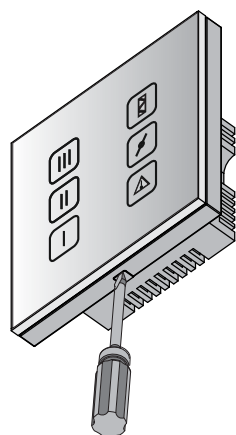
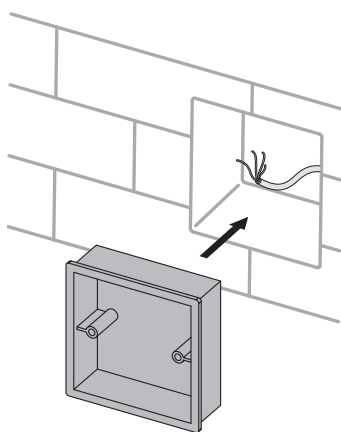
МОНТАЖ СЕНСОРНОЙ ПАНЕЛИ УПРАВЛЕНИЯ S14(S15)



УБЕДИТЕСЬ, ЧТО ПАНЕЛЬ УПРАВЛЕНИЯ НЕ ПОВРЕЖДЕНА. НЕ ИСПОЛЬЗУЙТЕ ПОВРЕЖДЕННУЮ ПАНЕЛЬ УПРАВЛЕНИЯ! НЕ УСТАНАВЛИВАЙТЕ ПАНЕЛЬ УПРАВЛЕНИЯ НА НЕРОВНОЙ ПОВЕРХНОСТИ! ВО ВРЕМЯ ЗАТЯЖКИ ШУРУПОВ НЕ ПРИКЛАДЫВАЙТЕ ЧРЕЗМЕРНЫХ УСИЛИЙ ВО ИЗБЕЖАНИЕ ДЕФОРМАЦИИ КОРПУСА ПАНЕЛИ УПРАВЛЕНИЯ.

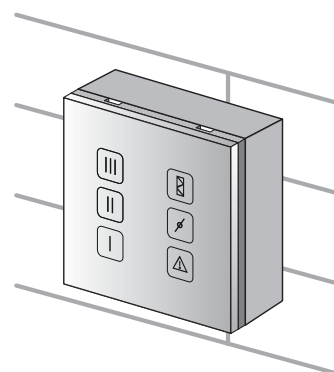
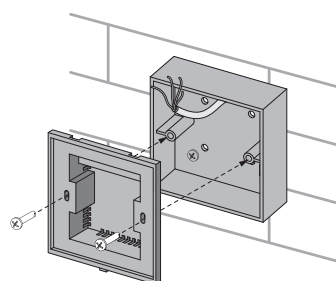
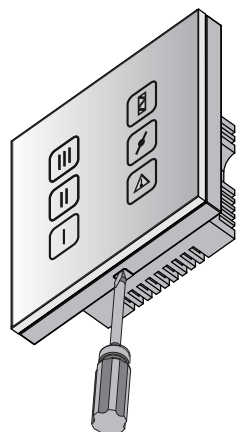
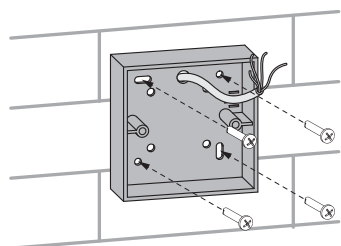
Внутрстенный монтаж панели управления:

1. Подготовьте отверстие в стене для установки панели управления. Заведите в отверстие все необходимые кабели и провода, установите монтажную коробку из комплекта поставки в стену.
2. Аккуратно отверткой отстегните защелки с обратной стороны панели и снимите заднюю часть корпуса.
3. Закрепите заднюю часть корпуса на монтажной коробке через крепежные отверстия, затем подключите кабель к панели управления в соответствии со схемой подключения внешних устройств.
4. Установите лицевую сторону панели управления на защелки.



Настенный монтаж панели управления:

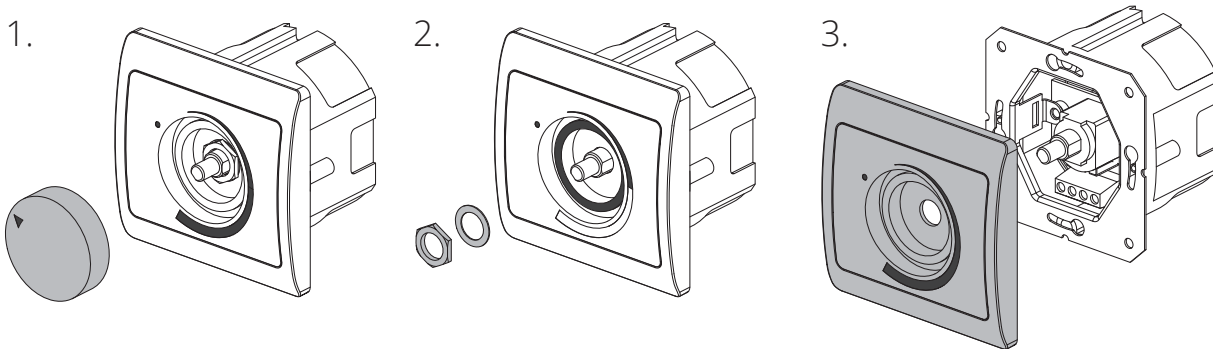
1. Подведите к месту крепления панели управления все необходимые кабели и провода и установите монтажную коробку из комплекта поставки на стену.
2. Аккуратно отверткой отстегните защелки с обратной стороны панели и снимите заднюю часть корпуса.
3. Закрепите заднюю часть корпуса на монтажной коробке через крепежные отверстия при помощи двух винтов из комплекта поставки, затем подключите кабель к панели управления в соответствии со схемой подключения внешних устройств.
4. Установите лицевую сторону панели управления на защелки.



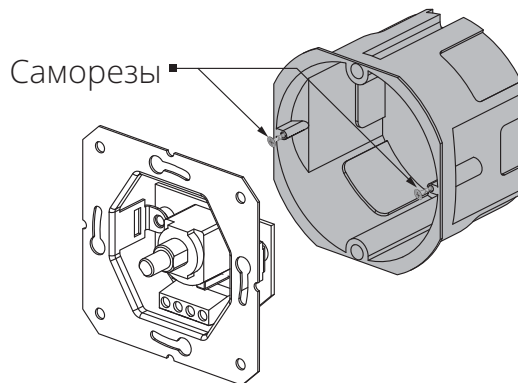
МОНТАЖ РЕГУЛЯТОРА СКОРОСТИ S2

1. Снимите переднюю панель с регулятора:

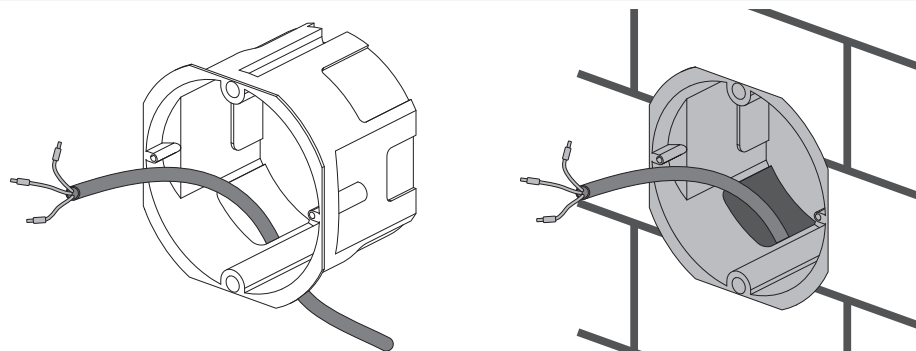
- Снимите ручку с регулятора.
- Открутите гайку, которая удерживает переднюю панель.
- Снимите переднюю панель регулятора.



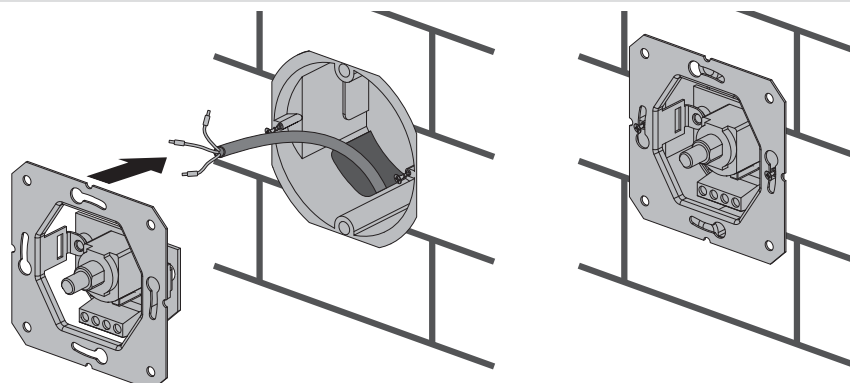
2. Отсоедините монтажную коробку от регулятора, ослабив два самореза. Также отсоедините кабель управления от регулятора. Запомните цветовую маркировку провода и клемм для подключения после монтажа регулятора.



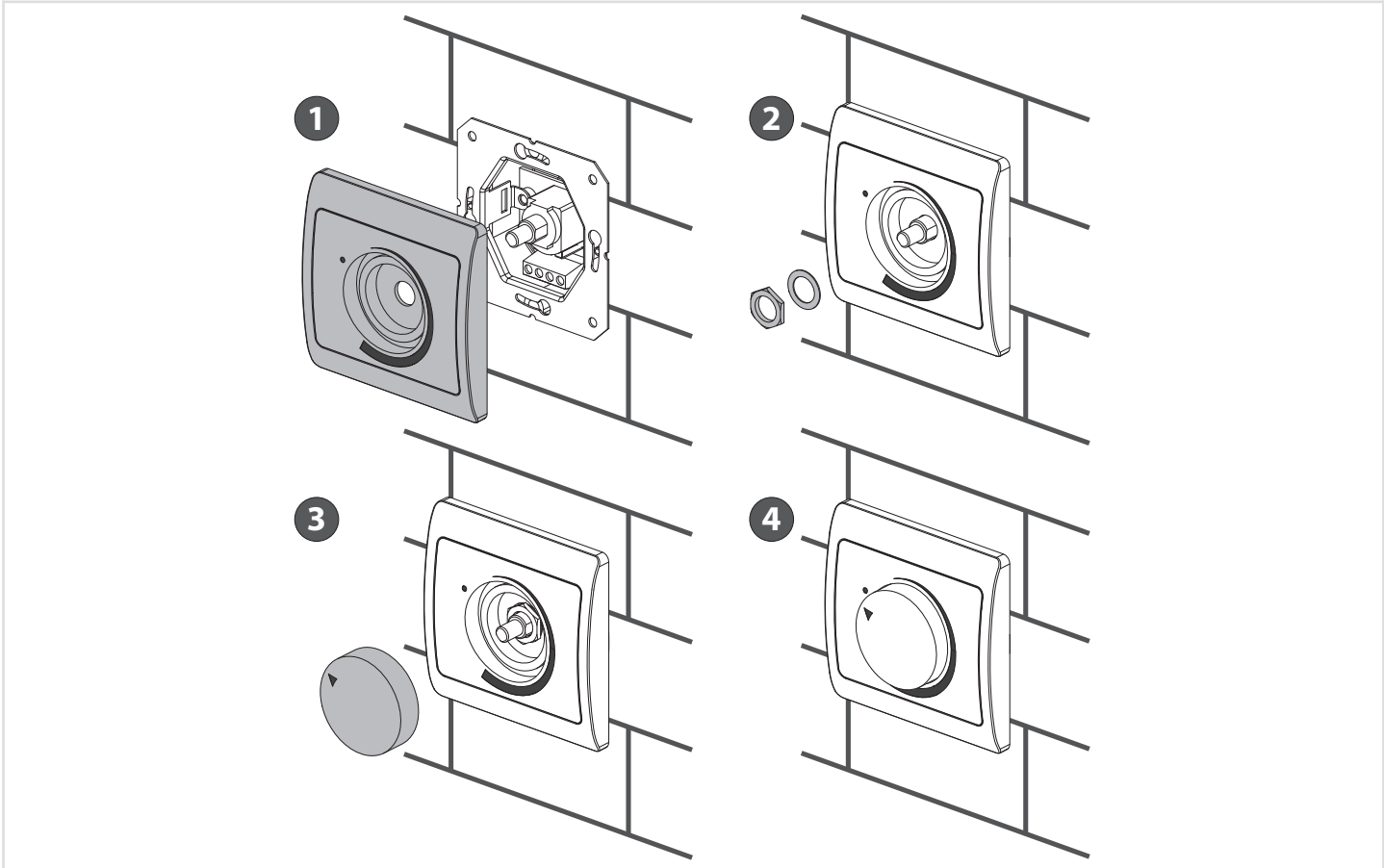
3. Установите монтажную коробку в стене. При необходимости можно заменить кабель, входящий в комплект поставки, на кабель другой длины (кабель сечением 3x0,5 мм² до 10 м).



4. Подключите кабель к регулятору согласно схеме на стр. 15. Установите регулятор в монтажную коробку при помощи саморезов.



5. Смонтируйте переднюю панель регулятора:
- Установите переднюю панель регулятора.
 - Закрепите переднюю панель при помощи шайбы и гайки.
 - Прикрепите ручку регулятора.
 - Регулятор установлен.



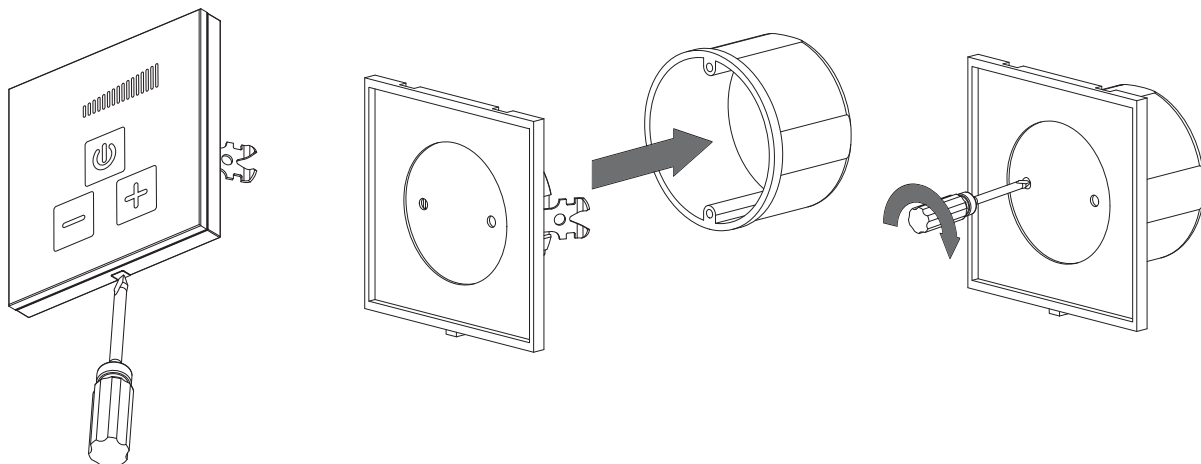
МОНТАЖ СЕНСОРНОГО РЕГУЛЯТОРА СКОРОСТИ S12

ВНИМАНИЕ!


Убедитесь, что регулятор не поврежден. Не используйте поврежденный регулятор! Не устанавливайте регулятор на неровной поверхности! Во время затяжки винтов не прикладывайте чрезмерных усилий во избежание деформации изделия.

Монтаж сенсорного регулятора скоростей осуществляется следующим образом:


- Аккуратно отверткой отстегните защелки передней панели регулятора.
- Снимите заднюю панель.
- Проложите кабель в стене к месту монтажа панели и установите монтажную коробку.
- Закрепите заднюю панель в монтажной коробке через отверстия в плате.
- Установите переднюю панель регулятора на защелки.




ПОДКЛЮЧЕНИЕ К ЭЛЕКТРОСЕТИ




ПЕРЕД ПРОВЕДЕНИЕМ ЛЮБЫХ РАБОТ ИЗДЕЛИЕ НЕОБХОДИМО ОТКЛЮЧИТЬ ОТ ИСТОЧНИКА ЭЛЕКТРОЭНЕРГИИ. ПОДКЛЮЧЕНИЕ ИЗДЕЛИЯ К СЕТИ ДОЛЖЕН ОСУЩЕСТВЛЯТЬ КВАЛИФИЦИРОВАННЫЙ ЭЛЕКТРИК. НОМИНАЛЬНЫЕ ЗНАЧЕНИЯ ЭЛЕКТРИЧЕСКИХ ПАРАМЕТРОВ ИЗДЕЛИЯ ПРИВЕДЕНЫ НА НАКЛЕЙКЕ ЗАВОДА-ИЗГОТОВИТЕЛЯ.



ЗАПРЕЩАЕТСЯ ПРОКЛАДЫВАТЬ КАБЕЛЬ ПИТАНИЯ ИЗДЕЛИЙ В НЕПОСРЕДСТВЕННОЙ БЛИЗОСТИ ПАРАЛЛЕЛЬНО С КАБЕЛЕМ ПАНЕЛИ УПРАВЛЕНИЯ! ПРИ ПРОКЛАДКЕ КАБЕЛЯ ПАНЕЛИ УПРАВЛЕНИЯ НЕ ДОПУСКАЕТСЯ СМАТЫВАТЬ ЕГО ИЗЛИШКИ КОЛЬЦАМИ (В БУХТУ).





ЛЮБЫЕ ИЗМЕНЕНИЯ ВО ВНУТРЕННЕМ ПОДКЛЮЧЕНИИ ЗАПРЕЩЕНЫ И ВЕДУТ К ПОТЕРЕ ПРАВА НА ГАРАНТИЮ.

Подключите установку к однофазной сети переменного тока напряжением 230 В / 50-60 Гц, используя подключенный изготовителем кабель электропитания с вилкой Euro Plug XP.

Подключение установки к электросети должно проводиться через встроенный в стационарную сеть электроснабжения автоматический выключатель QF с электромагнитным расцепителем, номинальный ток которого должен быть не менее потребляемого тока установки (см. технические характеристики).

СХЕМА ВНЕШНИХ ПОДКЛЮЧЕНИЙ ДЛЯ АВТОМАТИКИ S14(S15)

Технические требования к кабелю для подключения панели управления к установке:

- тип — 4x0,25 мм²;
- длина — до 10 м.

В установке предусмотрена опция подключения дополнительных внешних устройств управления к клеммной колодке X2, расположенной на откидном шасси блока управления. Дополнительные подключения к установке показаны пунктиром на схеме внешних подключений.

Подключение контакта системы автоматического пожаротушения (PK).

При подключении контакта системы автоматического пожаротушения уберите перемычку между клеммами 1 и 2. В этом случае подключение осуществляется при помощи нормально замкнутого сухого контакта, который при срабатывании по сигналу от пульта пожарной сигнализации размыкает цепь управления установкой и обесточивает ее.

Подключение контакта внешнего устройства управления, например, датчика CO₂ (NO, C).

Подключите датчик CO₂ к клеммам 6,7. В этом случае подключение осуществляется при помощи нормально открытого сухого контакта, при замыкании которого установка переключается на максимальную скорость.

Подключение датчика влажности HV2 (+U, 0-10V, GND).

Подключите датчик влажности HV2 (в комплект поставки не входит, заказывается отдельно) к разъему, выведенному через боковую панель блока управления со стороны вытяжного патрубка в соответствии со схемой подключения внешних устройств.

Подключение внешних заслонок (приточная SM1, вытяжная SM2).

Заслонки и привод в комплект поставки не входят, заказываются отдельно. Для заслонок используйте электропривод типа LF 230 BELIMO с напряжением питания 230 В и 2-х позиционной схемой управления.

Подключите электроприводы заслонок к клеммам 12 и 13 (см. схему подключения внешних устройств).

Схема подключения внешних устройств:

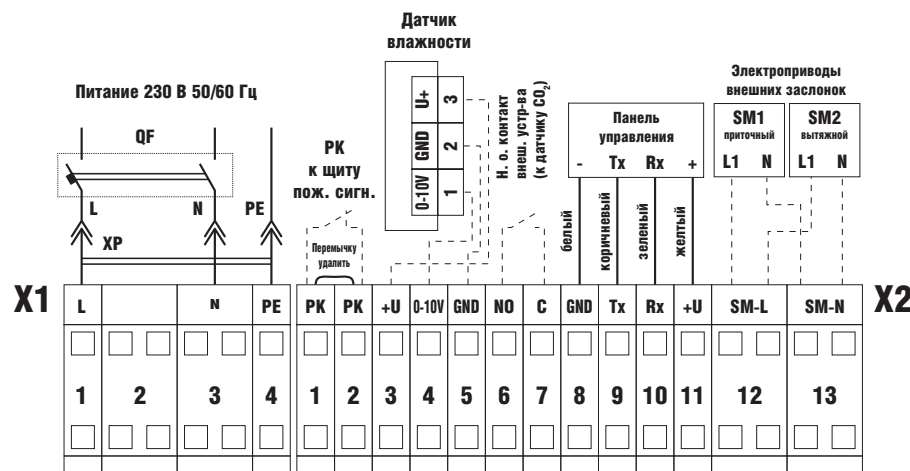


СХЕМА ВНЕШНИХ ПОДКЛЮЧЕНИЙ ДЛЯ АВТОМАТИКИ S2

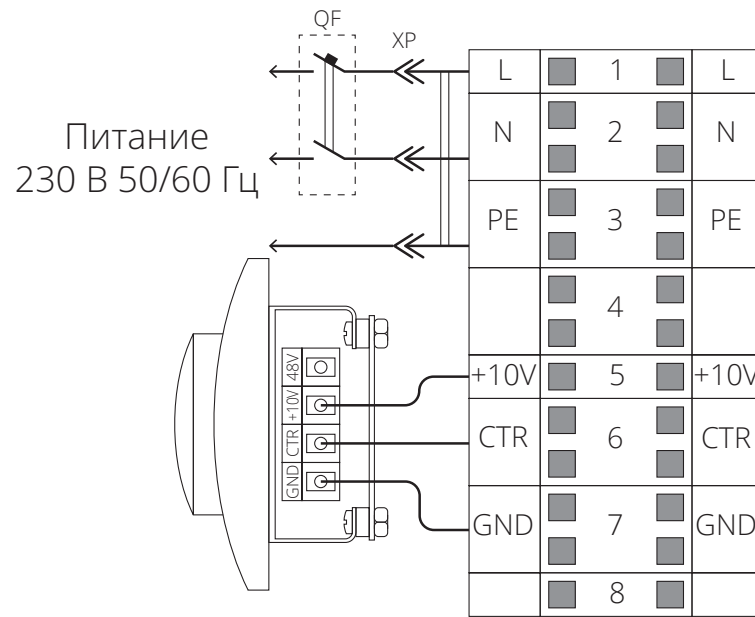
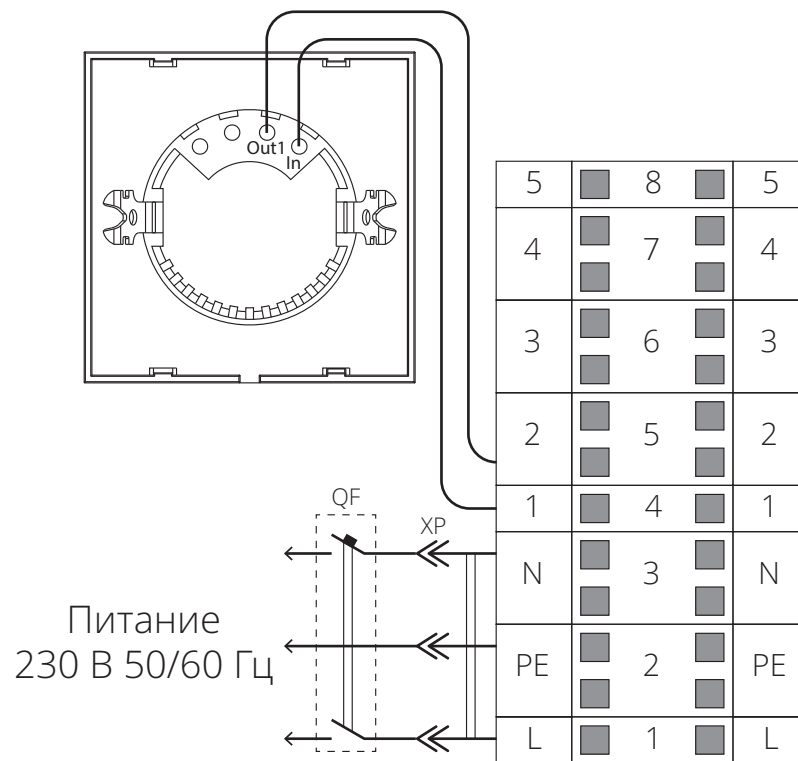


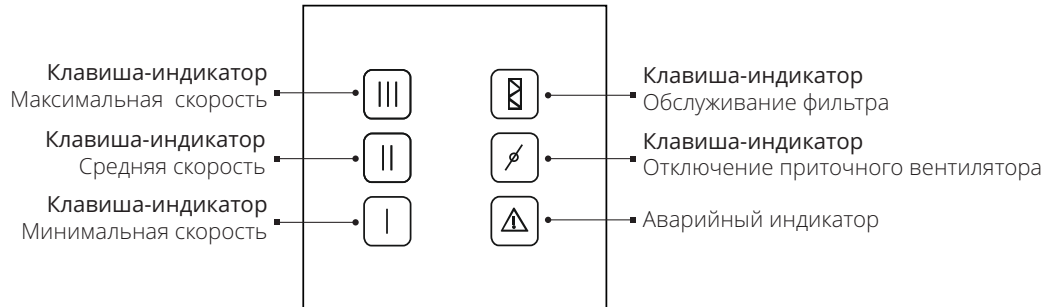
СХЕМА ВНЕШНИХ ПОДКЛЮЧЕНИЙ ДЛЯ АВТОМАТИКИ S12






УПРАВЛЕНИЕ УСТАНОВКОЙ

УПРАВЛЕНИЕ УСТАНОВКОЙ С АВТОМАТИКОЙ S14(S15)

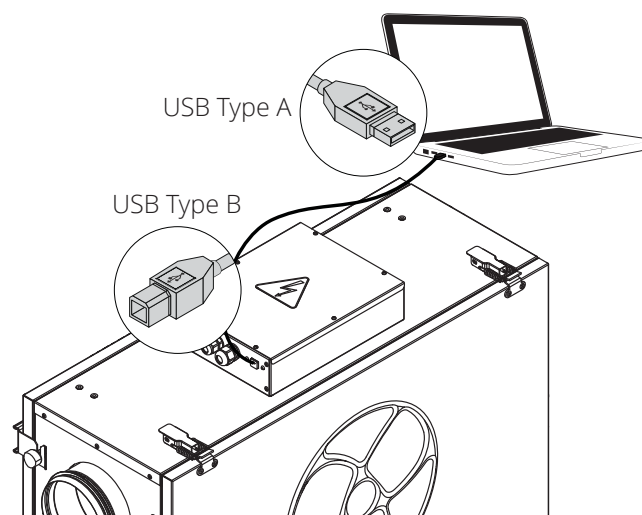
Управление установкой осуществляется клавишами-индикаторами настенной панели управления:



	<p>Варианты индикации при выключенной установке:</p> <ul style="list-style-type: none"> • Клавиши-индикаторы на панели управления не подсвечены. • Индикатор обслуживания фильтра и аварийный индикатор выделены подсветкой в соответствующих случаях.
  	<p>Включение установки: Нажмите одну из трех клавиш-индикаторов установки скорости. После нажатия выбранная клавиша выделится подсветкой, и установка начинает работать на установленной скорости.</p> <p>Переключение скорости: Нажмите однократно неактивную клавишу-индикатор установки скорости. Выбранная клавиша-индикатор выделится подсветкой, установка переключится на соответствующую скорость.</p> <p>Выключение установки: Для выключения установки нажмите выделенную подсветкой клавишу-индикатор установки скорости.</p>
	<p>Отключение приточного вентилятора: Прикоснитесь однократно к клавише-индикатору. При активировании клавиши-индикатора загорается подсветка, отключается приточный вентилятор и работает только вытяжной вентилятор. При каждом последующем нажатии клавиши-индикатора текущее состояние установки изменяется и сохраняется в памяти панели управления.</p>
	<p>Обслуживание фильтров: После отработки установленного количества моточасов клавиша-индикатор выделяется подсветкой для напоминания об очистке или замене фильтров. После замены или очистки фильтров обнулите счетчик моточасов. Нажмите и удерживайте клавишу-индикатор в течение 5 сек. Обнуление таймера подтверждается отключением подсветки клавиши-индикатора. При пользовательской настройке таймера в ПО для установки количества моточасов см. раздел технического обслуживания фильтров.</p>
	<p>Авария: В случае аварии горит подсветка аварийного индикатора. В случае аварийной индикации обратитесь в сервисный центр!</p>

Работа с Программным обеспечением

Для работы с предустановленным ПО (программным обеспечением) подключите установку к ноутбуку или компьютеру при помощи кабеля USB с разъемами Type A и Type B. Кабель USB не входит в комплект поставки.



ПО позволяет изменять заводские настройки параметров установки:

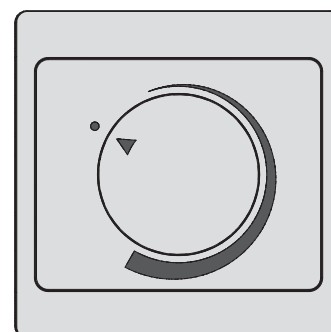
Параметр	Заводская настройка	Диапазон регулирования
Нулевая скорость (Выкл.), %	0	0 - 100
Минимальная скорость, %	40	0 - 100
Средняя скорость, %	70	0 - 100
Максимальная скорость, %	100	0 - 100
Скорость при замыкании сухого контакта внешнего устройства, %	100	0 - 100
Периодичность очистки (замены) фильтров, ч	2160 (3 месяца)	0 - 10000
Уровень влажности, %	60	30 - 80

В новых версиях ПО список настраиваемых параметров может расширяться. Настройка, диагностика и обновление версии ПО проводится специалистом сервисной службы.

УПРАВЛЕНИЕ УСТАНОВКОЙ С АВТОМАТИКОЙ S2












Регулирование расхода воздуха в установке осуществляется при помощи регулятора скорости CDT E/0-10. Для включения необходимой скорости установки, подключенной к регулятору, поверните ручку регулятора в необходимое положение.

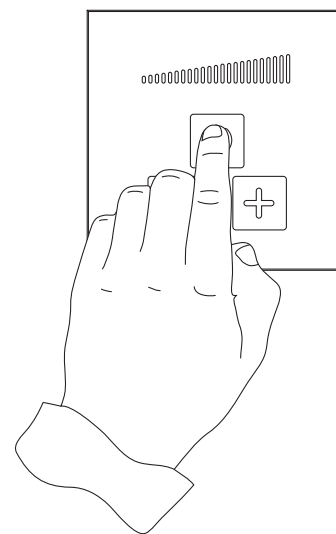
Внешний вид регулятора показан на рисунке ниже.



УПРАВЛЕНИЕ УСТАНОВКОЙ С АВТОМАТИКОЙ S12

Управление установкой осуществляется клавишами-индикаторами сенсорного регулятора скорости:

Операция	Кнопка
При подключении к сети светится тусклым синим цветом	
Для включения вентиляционного оборудования нажать кнопку	
Для выключения повторно нажать кнопку	
Для уменьшения скорости вентиляционного оборудования нажать кнопку	
Для увеличения скорости вентиляционного оборудования нажать кнопку	
Установка необходимой минимальной скорости:	
1. Нажать и удерживать кнопку в течение примерно 5 секунд, пока светодиодный индикатор не включится на 50 % рабочего диапазона (это помогает отличить режим настройки от рабочего режима). При этом вентиляционное оборудование будет работать на максимальной мощности.	
2. Установка значения минимальной скорости:	
Для увеличения скорости последовательно нажать кнопку	
Для уменьшения скорости последовательно нажать кнопку	
Уровень устанавливаемой скорости отображается на светодиодном индикаторе	
Для сохранения выбранного значения нажать кнопку	
Для включения вентилятора и активирования его работы в заданном режиме нажать кнопку	
При установке минимального значения установленное значение будет сохранено	



ТЕХНИЧЕСКОЕ ОБСЛУЖИВАНИЕ**ТЕХНИЧЕСКОЕ ОБСЛУЖИВАНИЕ УСТАНОВКИ РАЗРЕШЕНО ТОЛЬКО ПОСЛЕ ОТКЛЮЧЕНИЯ ОТ СЕТИ ПИТАНИЯ.**

Техническое обслуживание установки необходимо производить 3-4 раза в год. Техническое обслуживание включает в себя общую чистку установки и следующие работы:

1. Техническое обслуживание фильтров (3-4 раза в год).

Грязные фильтры повышают сопротивление воздуха, что приводит к уменьшению подачи приточного воздуха в помещении. Фильтры необходимо очищать по мере засорения, но не реже 3-4 раз в год. Разрешается очистка фильтров пылесосом. После двухразовой очистки фильтры необходимо заменить. Для приобретения новых фильтров обратитесь к продавцу. Для замены фильтров выполните следующие действия (см. рисунок на стр. 13.):

- п. 1. Отстегните защёлки.
- п. 2. Откройте дверцу.
- п. 3. Извлеките фильтры.

2. Техническое обслуживание вентиляторов (1 раз в год).

Даже при регулярном выполнении работ по техобслуживанию фильтров в вентиляторах могут накапливаться пылевые отложения, что приводит к уменьшению производительности установки и уменьшению подачи приточного воздуха в помещение.

Для очистки вентиляторов используйте ветошь или мягкую щетку. Не применяйте для очистки воду, агрессивные растворители, острые предметы и т. д. во избежание повреждения крыльчатки.

3. Техническое обслуживание рекуператора (1 раз в год).

Даже при регулярном техобслуживании фильтров на блоке рекуператора могут накапливаться пылевые отложения. Для поддержания высокой эффективности теплообмена необходимо регулярно очищать рекуператор. Для очистки рекуператора извлеките его из установки и промойте его теплым водным раствором жидкого нейтрального моющего средства, после чего сухой рекуператор вставьте в установку.

Для извлечения фильтров и рекуператора выполните действия (см. рисунок на стр. 13.):

- п. 1. Откройте защёлки и снимите нижнюю панель.
- п. 2. Откройте дверцу.
- п. 4. Извлеките рекуператор.

4. Техническое обслуживание дренажной системы (1 раз в год).

Дренаж конденсата (сливная магистраль) может засориться частицами из вытяжного воздуха. Проверьте функционирование сливной магистрали, заполнив дренажный поддон внизу установки водой и очистите сифон и сливную магистраль при необходимости.

5. Проверка притока свежего воздуха (2 раза в год).

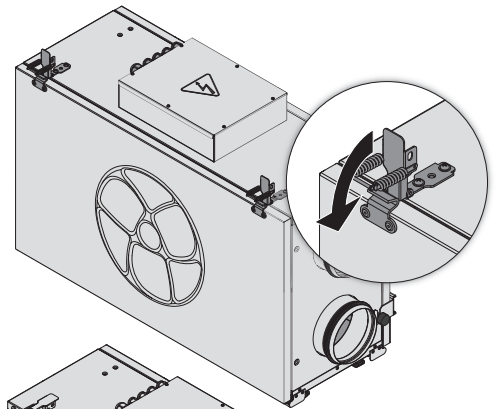
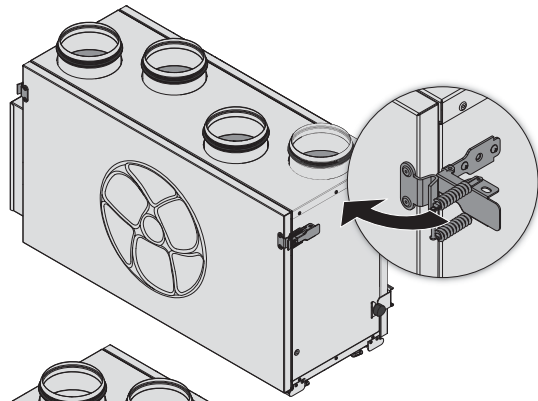
Листья и другие загрязнения могут засорить приточную решетку и снизить производительность установки и количество подачи приточного воздуха. Проверяйте приточную решетку дважды в год, очищайте по необходимости.

6. Техническое обслуживание системы воздухопроводов (каждые 5 лет).

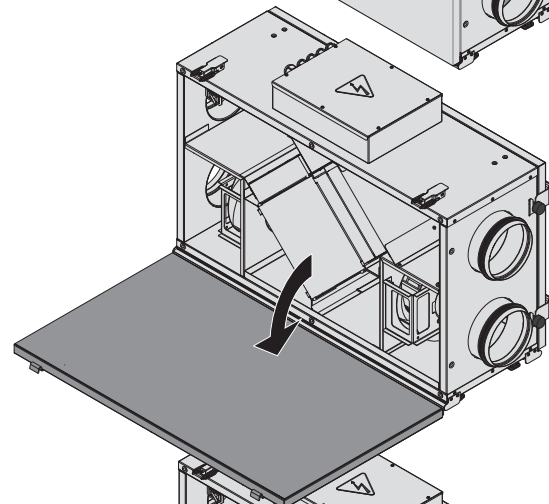
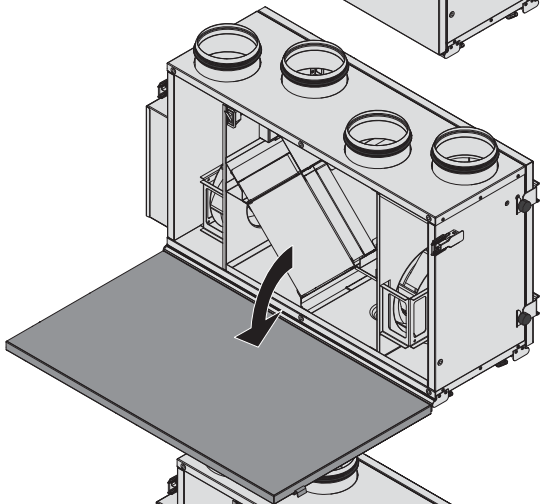
Даже при регулярном выполнении всех выше указанных работ по техобслуживанию установки внутри воздухопроводов могут накапливаться пылевые отложения, что приводит к снижению производительности установки. Техническое обслуживание воздухопроводов состоит в их периодической очистке или замене.

ТЕХНИЧЕСКОЕ ОБСЛУЖИВАНИЕ УСТАНОВКИ

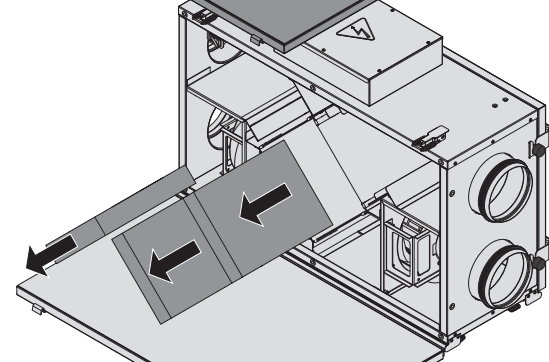
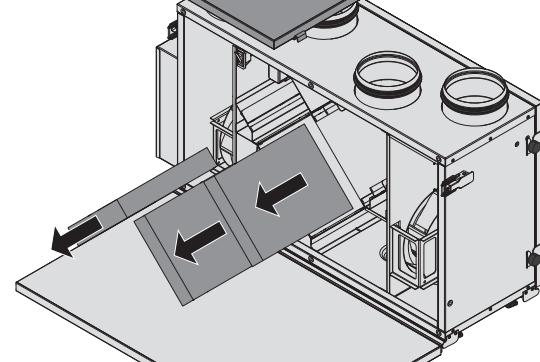
1.



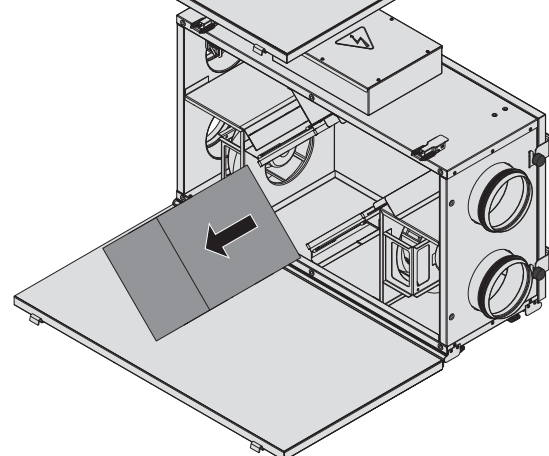
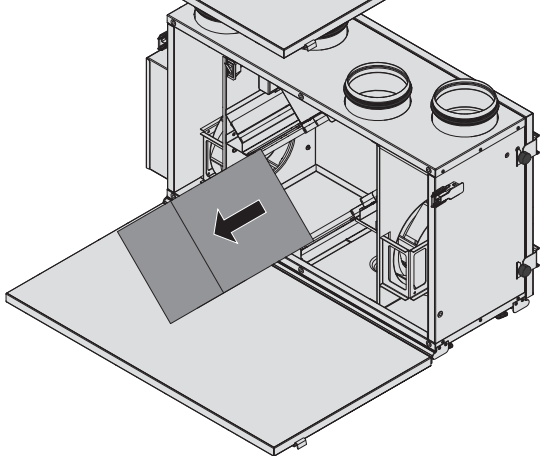
2.



3.



4.



УСТРАНЕНИЕ НЕИСПРАВНОСТЕЙ

Возникшая проблема	Вероятные причины	Способ устранения
Вентилятор (вентиляторы) не запускаются	Установка не подключена к электросети.	Удостоверьтесь, что установка правильно подключена к электросети, в обратном случае устраните ошибку подключения.
Холодный приточный воздух	Засорился вытяжной фильтр.	Очистите или замените вытяжной фильтр.
	Обледенение теплообменника.	Проверьте наличие льда в рекуператоре. При наличии льда в рекуператоре дождитесь его оттаивания перед повторным включением установки.
Низкий расход воздуха	Засорены фильтры, вентиляторы или рекуператор.	Очистите или замените фильтры; очистите вентиляторы и рекуператор.
	Система вентиляции засорена или повреждена.	Очистите компоненты вентиляционной системы. Замените поврежденные компоненты.
Шум, вибрация	Засорены крыльчатки вентилятора.	Очистите крыльчатки вентиляторов.
	Ослаблена затяжка винтовых соединений вентиляторов или корпуса.	Затяните крепежные винты вентиляторов или корпуса до упора.
Утечка воды	Сливная магистраль засорена, повреждена или неверно организована.	Очистите сливную магистраль. Проверьте уклон сливной магистрали, убедитесь, что сифон заполнен водой, а дренажные трубы защищены от замерзания.

ПРАВИЛА ХРАНЕНИЯ И ТРАНСПОРТИРОВКИ

Хранить установку необходимо в заводской упаковке в сухом вентилируемом помещении при температуре от +5 °С до +40 °С. Наличие в складском помещении паров и примесей, вызывающих коррозию и нарушающих изоляцию и герметичность соединений, не допускается.

Для погрузочно-разгрузочных работ используйте соответствующую подъемную технику для предотвращения возможных повреждений установки. Во время погрузочно-разгрузочных работ выполняйте требования перемещений для данного типа грузов.

Транспортировать разрешается любым видом транспорта при условии защиты установки от атмосферных осадков и механических повреждений.

Транспортировка, погрузка и разгрузка должны производиться без резких толчков и ударов.

ГАРАНТИЯ ИЗГОТОВИТЕЛЯ

Изделие соответствует Европейским нормам и стандартам, директивам о Низком напряжении и электромагнитной совместимости.

Мы с ответственностью заявляем, что данный продукт соответствует требованиям Директивы Совета Европейского Экономического Сообщества 2004/108/ЕС, 89/336/ЕЕС, требованиям Директивы Совета по низковольтному оборудованию 2006/95/ЕС, 73/23/ЕЕС, а также требованиям маркировки СЕ Директивы 93/68/ЕЕС о тождественности законов Государств-участников в области электромагнитной совместимости, касающихся электрооборудования, используемого в заданных классах напряжения. Производитель гарантирует нормальную работу изделия в течение 2-х лет с дня продажи через розничную торговую сеть при условии соблюдения правил транспортирования, хранения, монтажа и эксплуатации.

В случае появления нарушений в работе изделия по вине изготовителя в течение гарантийного срока потребитель имеет право на ремонт или замену изделия.

Замена производится Продавцом.

При отсутствии документа с датой продажи, гарантийный срок исчисляется с момента изготовления.

ПРОИЗВОДИТЕЛЬ не несет ответственности за повреждения, полученные в результате использования изделия не по назначению или при грубом механическом вмешательстве.

ПРОИЗВОДИТЕЛЬ не несет ответственности за повреждения, полученные вследствие использования оборудования или причиненные оборудованию третьих сторон.



ВНИМАНИЕ!

ПО ОКОНЧАНИИ СРОКА СЛУЖБЫ ИЗДЕЛИЕ ПОДЛЕЖИТ ОТДЕЛЬНОЙ УТИЛИЗАЦИИ.

ИЗДЕЛИЕ СОДЕРЖИТ МАТЕРИАЛЫ, ПРИГОДНЫЕ ДЛЯ ПОВТОРНОГО ИСПОЛЬЗОВАНИЯ И ВЕЩЕСТВА, НЕ ПОДЛЕЖАЩИЕ УТИЛИЗАЦИИ С ОБЫЧНЫМИ ОТХОДАМИ.

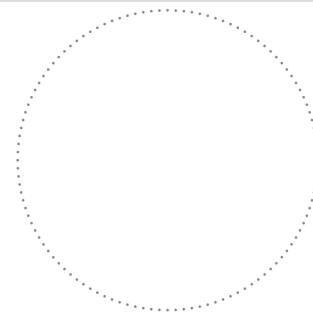
УТИЛИЗАЦИЯ ИЗДЕЛИЯ ПОСЛЕ ОКОНЧАНИЯ СРОКА СЛУЖБЫ ДОЛЖНА ПРОВОДИТЬСЯ СОГЛАСНО ДЕЙСТВУЮЩЕМУ ЗАКОНОДАТЕЛЬСТВУ В ВАШЕЙ СТРАНЕ.

СВИДЕТЕЛЬСТВО О ПРИЕМКЕ

Тип изделия	Приточно-вытяжная установка с рекуперацией тепла
Модель	Komfort Ultra _____ H(E) S_____
Серийный номер	
Дата выпуска	
Соответствует техническим условиям ТУ У В.2.5-29.7-30637114-016-2011 и признана годной к эксплуатации.	
Клеймо приемщика	

ИНФОРМАЦИЯ О ПРОДАВЦЕ

Название магазина	
Адрес	
Телефон	
E-mail	
Дата покупки	



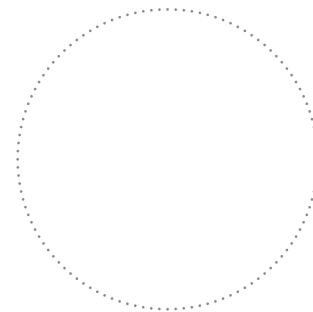
Изделие в полной комплектации с руководством пользователя получил, с условиями гарантии ознакомлен и согласен.

Подпись покупателя	
---------------------------	--

Место для печати продавца

СВИДЕТЕЛЬСТВО О МОНТАЖЕ

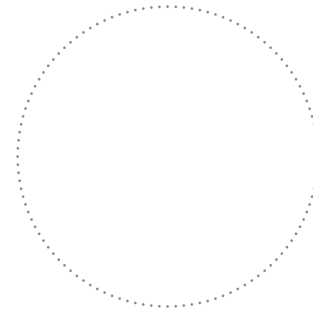
Приточно-вытяжная установка с рекуперацией тепла Komfort Ultra _____ H(E) S_____	
установлена и подключена к электрической сети в соответствии с требованиями данного руководства пользователя.	
Название фирмы	
Адрес	
Телефон	
Ф. И. О. установщика	
Дата монтажа:	Подпись:
Работы по монтажу изделия соответствуют требованиям всех применимых местных и национальных строительных, электрических и технических норм и стандартов. Замечаний к работе изделия не имею.	
Подпись:	



Место для печати
фирмы-установщика

ГАРАНТИЙНЫЙ ТАЛОН

Тип изделия	Приточно-вытяжная установка с рекуперацией тепла
Модель	Komfort Ultra _____ H(E) S_____
Серийный номер	
Дата выпуска	
Дата покупки	
Гарантийный срок	
Фирма-продавец	



Место для печати продавца

