

**ВЕНТИЛЯТОРЫ КАНАЛЬНЫЕ
В ШУМОИЗОЛИРОВАННОМ КОРПУСЕ**

Iso-Mix EC

РУКОВОДСТВО ПОЛЬЗОВАТЕЛЯ



RU

СОДЕРЖАНИЕ

Комплект поставки.....	7
Краткое описание.....	7
Правила эксплуатации.....	8
Структура условных обозначений.....	8
Монтаж и подготовка к работе.....	9
Подключение к электросети.....	13
Алгоритм работы электроники.....	14
Устранение неисправностей.....	16
Правила хранения и транспортировки.....	16
Гарантии изготовителя.....	17

Настоящее руководство пользователя является основным эксплуатационным документом, предназначено для ознакомления технического, обслуживающего и эксплуатирующего персонала.

Руководство пользователя содержит сведения о назначении, составе, принципе работы, конструкции и монтаже изделия (-ий) Iso-Mix EC и всех его (их) модификаций.

Технический и обслуживающий персонал должен иметь теоретическую и практическую подготовку относительно систем вентиляции и выполнять работы в соответствии с правилами охраны труда и строительными нормами и стандартами, действующими на территории государства.



**ПЕРЕД УСТАНОВКОЙ ИЗДЕЛИЯ ВНИМАТЕЛЬНО ПРОЧИТАЙТЕ НАСТОЯЩЕЕ РУКОВОДСТВО.
СОБЛЮДЕНИЕ ТРЕБОВАНИЙ РУКОВОДСТВА ПОЛЬЗОВАТЕЛЯ СПОСОБСТВУЕТ ОБЕСПЕЧЕНИЮ
НАДЕЖНОЙ ЭКСПЛУАТАЦИИ ИЗДЕЛИЯ НА ПРОТЯЖЕНИИ ВСЕГО СРОКА ЕГО СЛУЖБЫ.
СОХРАНЯЙТЕ РУКОВОДСТВО ПОЛЬЗОВАТЕЛЯ В ТЕЧЕНИЕ ВСЕГО СРОКА СЛУЖБЫ ИЗДЕЛИЯ,
ТАК КАК В НЕМ ИЗЛОЖЕНЫ ТРЕБОВАНИЯ К ОБСЛУЖИВАНИЮ ИЗДЕЛИЯ**



ВЫПОЛНЯЙТЕ ТРЕБОВАНИЯ ДАННОГО РУКОВОДСТВА ПОЛЬЗОВАТЕЛЯ ДЛЯ ОБЕСПЕЧЕНИЯ ДЛИТЕЛЬНОЙ БЕСПЕРЕБОЙНОЙ РАБОТЫ ИЗДЕЛИЯ

Все действия, связанные с подключением, настройкой, обслуживанием и ремонтом изделия, проводить только при снятом напряжении сети.

К обслуживанию и монтажу допускаются лица, имеющие право самостоятельной работы на электроустановках с напряжением электропитания до 1000 В, после изучения данного руководства пользователя.

- Однофазная сеть, к которой подключается изделие, должна соответствовать действующим нормам.
- Стационарная проводка должна быть оборудована автоматическим выключателем.
- Подключение необходимо осуществлять через выключатель QF, встроенный в стационарную проводку. Зазор между контактами выключателя на всех полюсах должен составлять не менее 3 мм.
- Перед установкой вентилятора убедитесь в отсутствии

видимых повреждений крыльчатки, корпуса, решетки, а также в отсутствии в корпусе вентилятора посторонних предметов, которые могут повредить лопасти крыльчатки.

- Во время монтажа вентилятора не допускайте сжатия корпуса! Деформация корпуса может привести к заклиниванию крыльчатки и повышенному шуму.
- Запрещается использовать изделие не по назначению и подвергать его каким-либо модификациям и доработкам.
- Необходимо принять меры для предотвращения попадания дыма, угарных газов и прочих продуктов горения в помещение через открытые дымоходы или другие противопожарные устройства, а также исключить возможность возникновения обратного потока газов от приборов, использующих газовое или открытое пламя.
- Перемещаемый в системе воздух не должен содержать пыли, твердых примесей, а также липких веществ и волокнистых материалов.
- Запрещается использовать изделие в легковоспламеняющейся

или взрывоопасной среде, содержащей, например, пары спирта, бензина, инсектицидов.

- Не закрывайте и не загораживайте всасывающее и выпускное отверстия изделия, чтобы не мешать оптимальному потоку воздуха.
- Не садитесь на изделие и не кладите на него какие-либо предметы.
- Данным изделием могут пользоваться дети 8 лет и старше, а также лица с ограниченными физическими, сенсорными или умственными возможностями, или с недостаточным опытом и знаниями при условии, что они при этом находятся под присмотром или проинструктированы по безопасному использованию изделия и осознают возможные риски.
- Детям запрещается играть с данным изделием.



**ПО ОКОНЧАНИИ ЭКСПЛУАТАЦИИ ИЗДЕЛИЕ ПОДЛЕЖИТ
ОТДЕЛЬНОЙ УТИЛИЗАЦИИ.
НЕ УТИЛИЗИРУЙТЕ ИЗДЕЛИЕ ВМЕСТЕ С
НЕОТСОРТИРОВАННЫМИ БЫТОВЫМИ ОТХОДАМИ**

КОМПЛЕКТ ПОСТАВКИ

Вентилятор	— 1 шт.
Шурупы с дюбелями	— 4 шт.
Руководство пользователя	— 1 шт.
Коробка упаковочная	— 1 шт.

КРАТКОЕ ОПИСАНИЕ

Изделие представляет собой канальный вентилятор смешанного типа для приточных, приточно-вытяжных систем вентиляции различных помещений. Вентилятор изготавливается для каналов диаметром 100, 125, 150, 160, 200, 250 и 315 мм. Вентилятор комплектуется энергоэффективным и высокопроизводительным электронно-коммутируемым двигателем. Предусмотрена возможность подключения внешнего управляющего устройства.

Конструкция вентиляторов постоянно совершенствуется, поэтому некоторые модели могут незначительно отличаться от описанных в данном руководстве.

Для соответствия требованиям ErP 2018, необходимо применять типологию управления local demand control (подключить датчик).



ПРАВИЛА ЭКСПЛУАТАЦИИ

Вентилятор предназначен для подключения к однофазной сети переменного тока напряжением 230 В и частотой 50/60 Гц. Вентилятор рассчитан на продолжительную работу без отключения от электрической сети. Направление движения воздуха должно совпадать со стрелкой на корпусе вентилятора.

Степень защиты от доступа к опасным частям и проникновения воды — IPX4.

Вентилятор разрешается эксплуатировать при температуре окружающего воздуха в пределах от +1 °С до +45 °С.

Температура перемещаемого воздуха не должна превышать +60 °С.

По типу защиты от поражения электрическим током изделие относится к приборам II класса по ДСТУ 3135.0-95 (ГОСТ 30345.0-95). Вид климатического исполнения изделия — УХЛ 4.2 по ГОСТ 15150-69.

СТРУКТУРА УСЛОВНЫХ ОБОЗНАЧЕНИЙ

Iso-Mix EC XXX X X

Напряжение питания:

_ — 230 В/50-60 Гц (по умолчанию)

(YYYY/ZZHz) — параметры сети, отличные от указанных по умолчанию

Опции:

_ — базовая модель

G — регулятор скорости с электронным термостатом и встроенным в канал датчиком температуры, кабель питания с сетевой вилкой

GI — регулятор скорости с электронным термостатом и внешним датчиком температуры, закрепленным на кабеле длиной 4 м, кабель питания с сетевой вилкой

FR — встроенный плавный регулятор скорости и кабель питания с сетевой вилкой

Диаметр выходного патрубка, мм

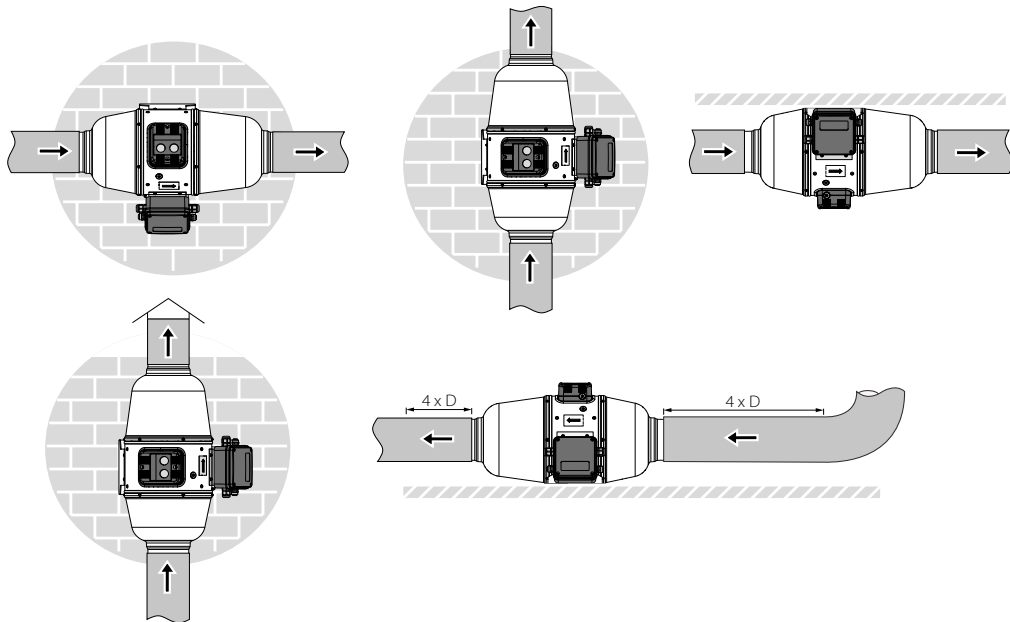
Тип двигателя

Модель вентилятора

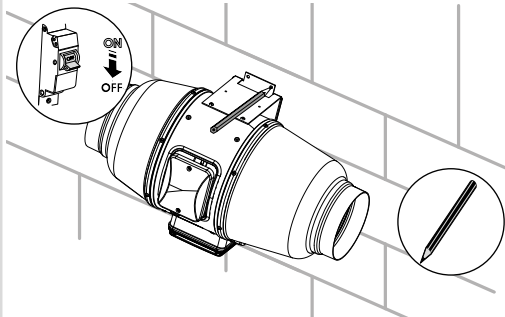
МОНТАЖ И ПОДГОТОВКА К РАБОТЕ

Вентилятор устанавливается горизонтально или вертикально на полу, стене или потолке. При монтаже предусмотрите дополнительную защиту от проникновения влаги, например:

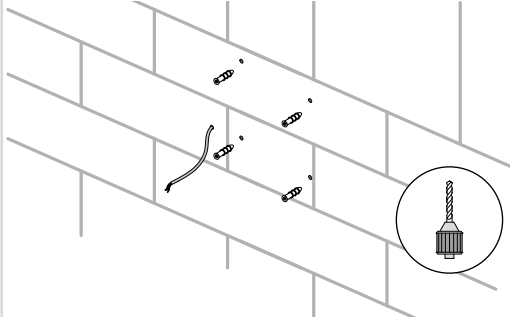
- в случае вертикального монтажа установите сверху защитный зонтик;
- в случае монтажа в любом положении с обеих сторон вентилятора подключите воздуховод.



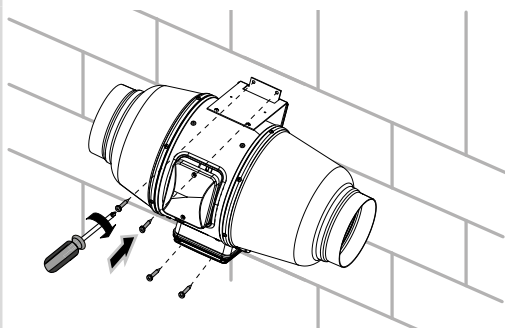
Обесточьте электрическую сеть и убедитесь, что электричество отключено. Разметьте отверстия для крепежа вентилятора и кабеля питания.



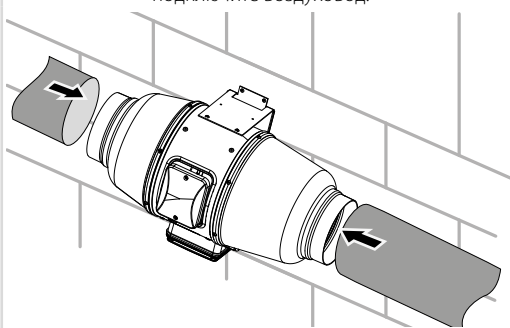
Подведите кабель питания к вентиляционному отверстию, просверлите отверстия для крепежа и установите дюбели.



Установите вентилятор с помощью шурупов.

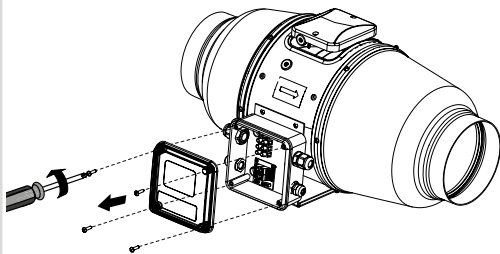


В любом положении: с обеих сторон вентилятора подключите воздуховод.

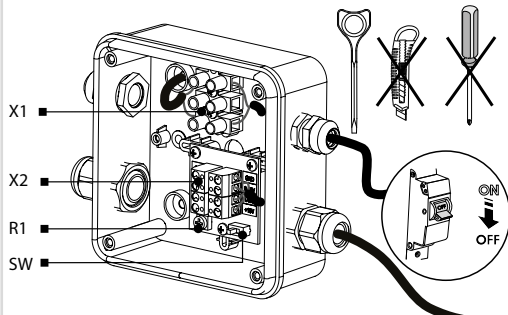


Последовательность подключения вентилятора к электрической сети

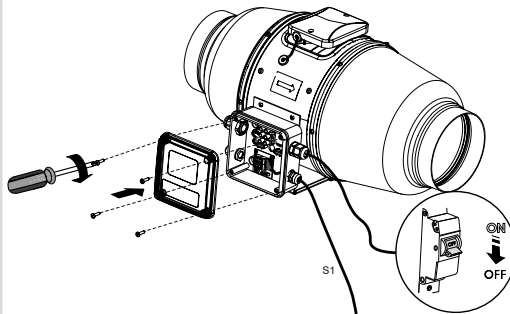
Снимите крышку с вентилятора.



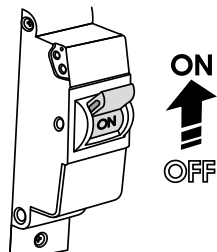
На плате – место установки потенциометра R1, клеммники X1, X2. DIP-переключатель SW.



Подключите ответную часть клеммника X1 и X2 и соберите в обратном порядке.

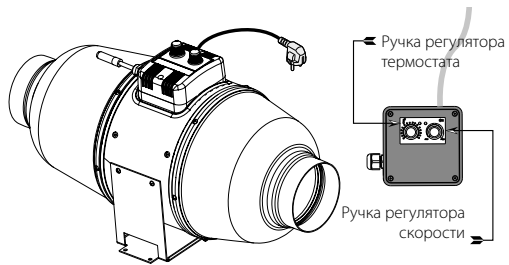


Подайте питание на вентилятор.

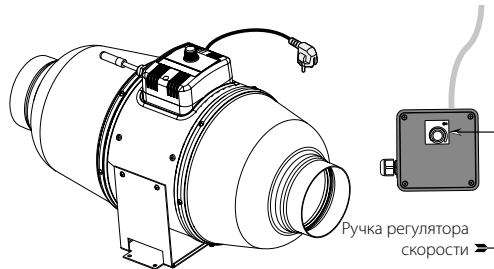


Особенности управления различными моделями вентиляторов

Iso-Mix EC XXX G, Iso-Mix EC XXX GI



Iso-Mix EC XXX FR



ПОДКЛЮЧЕНИЕ К ЭЛЕКТРОСЕТИ

Вентилятор рассчитан на работу в однофазной электросети переменного тока 230 В 50/60 Гц.

Условные обозначения клемм на схеме подключения:

L — фаза

N — ноль

X1 — клеммник для сети 230 В/50-60 Гц

X2 — клеммник для подключения внешнего регулятора скорости

S1 — внешний регулятор скорости 0-10 В

QF — внешний автоматический выключатель

+10V — выход +10 В

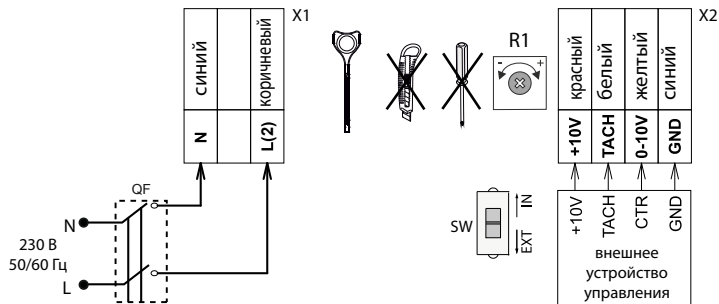
CTR — управляющий сигнал +2...+10 В

GND — общий

TACH — 2 сигнала на 1 оборот

SW — DIP-переключатель

R1 — внутренний регулятор скорости



НЕ ИСПОЛЬЗУЙТЕ МЕТАЛЛИЧЕСКУЮ ОТВЕРТКУ, НОЖ И ДРУГИЕ МЕТАЛЛИЧЕСКИЕ ПРЕДМЕТЫ ДЛЯ НАСТРОЙКИ ВО ИЗБЕЖАНИЕ ПОВРЕЖДЕНИЯ ПЛАТЫ ЭЛЕКТРОНИКИ

АЛГОРИТМ РАБОТЫ ЭЛЕКТРОНИКИ

Вентилятор имеет встроенные регулятор скорости и переключатель на плате, для выбора способа регулирования – встроенный регулятор или внешний.

Режим 1: SW-переключатель в положении **IN** – управляющий сигнал задается потенциометром **R1**.

Обороты регулируются от минимальных (крайнее левое положение) до максимальных (крайнее правое положение). При вращении по часовой стрелке обороты увеличиваются.

Режим 2: SW-переключатель в положении **EXT** – управляющий сигнал задается внешним управляющим устройством.

Управление двигателем обеспечивается подачей внешнего управляющего сигнала от 0 до 10 В на клеммник **X2**.

Вентиляторы Iso-Mix EC XXX G, Iso-Mix EC XXX GI оснащён электронным модулем (контроллер скорости с электронным термостатом) для автоматического изменения скорости вращения двигателя вентилятора в зависимости от температуры воздуха. На крышке клеммного отсека расположены 2 ручки управления:

- предварительной установки скорости вращения двигателя;
- порога срабатывания электронного термостата.

На крышку вентилятора вынесен светодиод индикации срабатывания термостата. Для установки порога срабатывания термостата поверните ручку регулятора температуры по часовой стрелке для увеличения и против часовой стрелки для уменьшения значения соответственно. Для установки скорости вращения (расхода воздуха) поверните ручку регулятора скорости таким же образом.

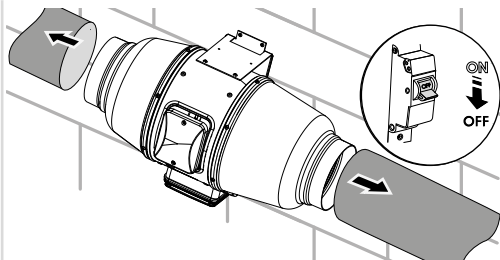
Вентилятор Iso-Mix EC XXX FR оснащён регулятором скорости, позволяющим включить и выключить вентилятор, плавно регулировать скорость вращения двигателя вентилятора (расход воздуха) в диапазоне от минимальной до максимальной скорости.

ТЕХНИЧЕСКОЕ ОБСЛУЖИВАНИЕ

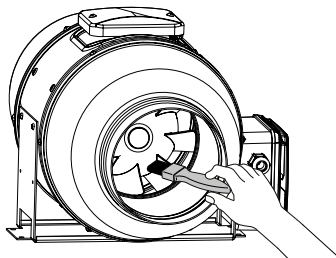
Работы по техобслуживанию необходимо проводить не реже одного раза в полгода.

Последовательность техобслуживания:

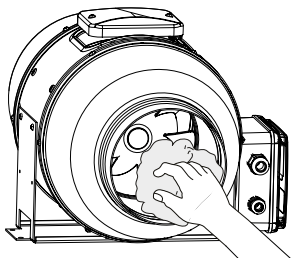
Отключить электропитание вентилятора и убедиться, что оно отключено. С обеих сторон вентилятора отсоединить воздуховод.



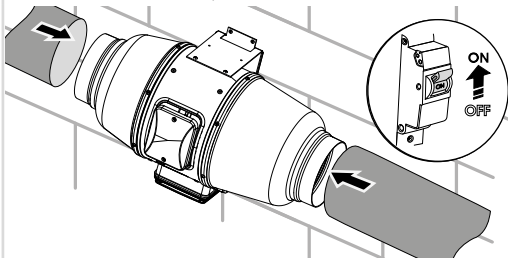
Очистить вентилятор мягкой сухой тканью или кисточкой.



Протереть поверхности вентилятора насухо.



С обеих сторон присоединить воздуховод. Подать питание на вентилятор.



ВНИМАНИЕ! Не допускайте попадания жидкости на электрокомпоненты!

УСТРАНЕНИЕ НЕИСПРАВНОСТЕЙ

Неисправность	Вероятная причина	Способ устранения
При подключении к сети вентилятор не вращается, не реагирует на органы управления.	Не подключена питающая сеть.	Убедитесь, что питающая сеть подключена правильно, в обратном случае устраните ошибку подключения.
	Неисправность во внутреннем подключении.	Обратитесь в сервисный центр.
Низкий расход воздуха.	Засорена система вентиляции.	Очистите систему вентиляции.
	Засорена крыльчатка.	Очистите крыльчатку.
Повышенный шум или вибрация.	Вентилятор не закреплен или неверно смонтирован.	Устраните ошибку монтажа.
	Засорена система вентиляции.	Очистите систему вентиляции.

ПРАВИЛА ХРАНЕНИЯ И ТРАНСПОРТИРОВКИ

- Хранить изделие необходимо в заводской упаковке в сухом вентилируемом помещении при температуре от +5 °С до +40 °С и относительной влажности не выше 70 %.
- Наличие в воздухе паров и примесей, вызывающих коррозию и нарушающих изоляцию и герметичность соединений, не допускается.
- Для погрузочно-разгрузочных работ используйте соответствующую подъемную технику для предотвращения возможных повреждений изделия.
- Во время погрузочно-разгрузочных работ выполняйте требования перемещений для данного типа грузов.
- Транспортировать разрешается любым видом транспорта при условии защиты изделия от атмосферных осадков и механических повреждений. Транспортировка изделия разрешена только в рабочем положении.
- Погрузка и разгрузка должны производиться без резких толчков и ударов.
- Перед первым включением после транспортировки при низких температурах изделие необходимо выдержать при температуре эксплуатации не менее 3-4 часов.

ГАРАНТИИ ИЗГОТОВИТЕЛЯ

Изготовитель устанавливает гарантийный срок изделия длительностью 24 месяца с даты продажи изделия через розничную торговую сеть при условии выполнения пользователем правил транспортировки, хранения, монтажа и эксплуатации изделия.

В случае появления нарушений в работе изделия по вине изготовителя в течение гарантийного срока пользователь имеет право на бесплатное устранение недостатков изделия посредством осуществления изготовителем гарантийного ремонта.

Гарантийный ремонт состоит в выполнении работ, связанных с устранением недостатков изделия, для обеспечения возможности использования такого изделия по назначению в течение гарантийного срока. Устранение недостатков осуществляется посредством замены или ремонта комплектующих или отдельной комплектующей изделия.

Гарантийный ремонт не включает в себя:

- периодическое техническое обслуживание;
- монтаж/демонтаж изделия;
- настройку изделия.

Для проведения гарантийного ремонта пользователь должен предоставить изделие, руководство пользователя с отметкой о дате продажи и расчетный документ, подтверждающий факт покупки.

Модель изделия должна соответствовать модели, указанной в руководстве пользователя.

По вопросам гарантийного обслуживания обращайтесь к продавцу.

Гарантия изготовителя не распространяется на нижеприведенные случаи:

- непредоставление пользователем изделия в комплектности, указанной в руководстве пользователя, в том числе демонтаж пользователем комплектующих изделия;
- несоответствие модели, марки изделия данным, указанным на упаковке изделия и в руководстве пользователя;
- несвоевременное техническое обслуживание изделия;
- наличие внешних повреждений корпуса (повреждениями не являются внешние изменения изделия, необходимые для его монтажа) и внутренних узлов изделия;
- внесение в конструкцию изделия изменений или осуществление доработок изделия;
- замена и использование узлов, деталей и комплектующих изделия, не предусмотренных изготовителем;

- использование изделия не по назначению;
- нарушение пользователем правил монтажа изделия;
- нарушение пользователем правил управления изделием;
- подключение изделия к электрической сети с напряжением, отличным от указанного в руководстве пользователя;
- выход изделия из строя вследствие скачков напряжения в электрической сети;
- осуществление пользователем самостоятельного ремонта изделия;
- осуществление ремонта изделия лицами, не уполномоченными на то изготовителем;
- истечение гарантийного срока изделия;
- нарушение пользователем установленных правил перевозки изделия;
- нарушение пользователем правил хранения изделия;
- совершение третьими лицами противоправных действий по отношению к изделию;
- выход изделия из строя вследствие возникновения обстоятельств непреодолимой силы (пожара, наводнения, землетрясения, войны, военных действий любого характера, блокады);
- отсутствие пломб, если наличие таковых предусмотрено руководством пользователя;
- непредоставление руководства пользователя с отметкой о дате продажи изделия;
- отсутствие расчетного документа, подтверждающего факт покупки изделия.

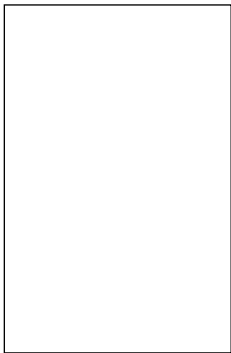


ВЫПОЛНЯЙТЕ ТРЕБОВАНИЯ ДАННОГО РУКОВОДСТВА ПОЛЬЗОВАТЕЛЯ ДЛЯ ОБЕСПЕЧЕНИЯ ДЛИТЕЛЬНОЙ БЕСПЕРЕБОЙНОЙ РАБОТЫ ИЗДЕЛИЯ

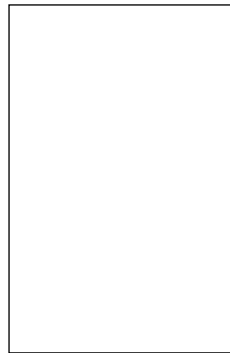


ГАРАНТИЙНЫЕ ТРЕБОВАНИЯ ПОЛЬЗОВАТЕЛЯ РАССМАТРИВАЮТСЯ ПОСЛЕ ПРЕДЪЯВЛЕНИЯ ИМ ИЗДЕЛИЯ, ГАРАНТИЙНОГО ТАЛОНА, РАСЧЕТНОГО ДОКУМЕНТА И РУКОВОДСТВА ПОЛЬЗОВАТЕЛЯ С ОТМЕТКОЙ О ДАТЕ ПРОДАЖИ

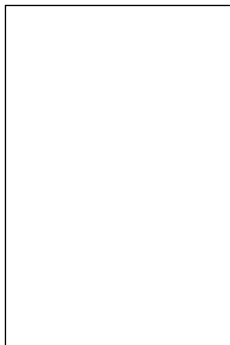
Клеймо приемщика



Продан
(наименование и штамп продавца)



Дата выпуска



Дата продажи



100 

125 

150  G 

Iso-Mix EC 160  GI 

200  FR 

250 

315 

