



ЦЕНТРОБЕЖНЫЙ ВЕНТИЛЯТОР В ШУМОИЗОЛЯЦИОННОМ КОРПУСЕ



Iso-K

RU

РУКОВОДСТВО ПОЛЬЗОВАТЕЛЯ



BLAUBERG
Ventilatoren

СОДЕРЖАНИЕ

Требования безопасности.....	2
Назначение.....	4
Комплект поставки.....	4
Структура условного обозначения.....	4
Основные технические характеристики.....	5
Устройство и принцип работы.....	7
Монтаж и подготовка к работе.....	8
Подключение к электросети.....	10
Техническое обслуживание.....	12
Устранение неисправностей.....	13
Правила хранения и транспортировки.....	13
Гарантии изготовителя.....	14
Свидетельство о приемке.....	15
Информация о продавце.....	15
Свидетельство о монтаже.....	15
Гарантийный талон.....	15

Настоящее руководство пользователя является основным эксплуатационным документом, предназначено для ознакомления технического, обслуживающего и эксплуатирующего персонала.

Руководство пользователя содержит сведения о назначении, составе, принципе работы, конструкции и монтаже изделия (-ий) Iso-K и всех его (их) модификаций.

Технический и обслуживающий персонал должен иметь теоретическую и практическую подготовку относительно систем вентиляции и выполнять работы в соответствии с правилами охраны труда и строительными нормами и стандартами, действующими на территории государства.

Информация, указанная в данном руководстве, является верной на момент подготовки документа. Из-за непрерывного развития продукции компания оставляет за собой право в любой момент вносить изменения в технические характеристики, конструкцию или комплектацию изделия.

Ни одна из частей данной публикации не может быть воспроизведена, передана или сохранена в информационно-поисковых системах, а также переведена на другие языки в любой форме без письменного согласия компании.

ТРЕБОВАНИЯ БЕЗОПАСНОСТИ

- Перед началом эксплуатации и монтажом изделия внимательно ознакомьтесь с руководством пользователя.
- При монтаже и эксплуатации изделия должны выполняться требования руководства, а также требования всех применимых местных и национальных строительных, электрических и технических норм и стандартов.
- Обязательно ознакомьтесь с предупреждениями в руководстве, поскольку они содержат сведения, касающиеся вашей безопасности.
- Несоблюдение правил и предупреждений руководства может привести к травмированию пользователя или повреждению изделия.
- После прочтения руководства пользователя сохраняйте его в течение всего времени использования изделия.
- При передаче управления другому пользователю обязательно обеспечьте его данным руководством.

МЕРЫ ПРЕДОСТОРОЖНОСТИ ПРИ МОНТАЖЕ И ЭКСПЛУАТАЦИИ ИЗДЕЛИЯ



- При монтаже изделия обязательно отключите сеть электропитания.



- Соблюдайте осторожность при распаковке изделия.



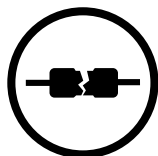
- Обязательно заземлите изделие!



- Соблюдайте технику безопасности во время работы с электроинструментом при монтаже изделия.



- Не изменяйте длину сетевого шнура самостоятельно.
- Не перегибайте сетевой шнур.
- Избегайте повреждений сетевого шнура.
- Не ставьте на сетевой шнур посторонние предметы.



- Не используйте поврежденное оборудование и проводники при подключении изделия к электросети.



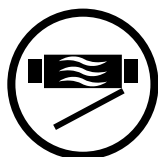
- Не прикасайтесь мокрыми руками к устройствам управления.
- Не производите монтаж и техническое обслуживание изделия мокрыми руками.



- Не допускайте детей к эксплуатации изделия.



- Не храните вблизи изделия взрывоопасные и легковоспламеняющиеся вещества.



- Не открывайте изделие во время работы.



- Не перекрывайте воздушный канал во время работы изделия.



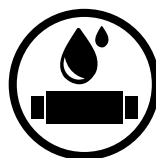
- Не садитесь на изделие и не ставьте на него другие предметы.



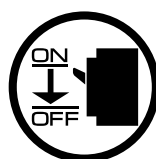
- Не прокладывайте сетевой шнур изделия вблизи отопительного/нагревательного оборудования.



- Не эксплуатируйте изделие за пределами диапазона температур, указанных в руководстве пользователя.
- Не эксплуатируйте изделие в агрессивной и взрывоопасной среде.



- Не мойте изделие водой.
- Избегайте попадания воды на электрические части изделия.



- При техническом обслуживании изделия отключите его от сети питания.



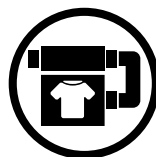
- При появлении посторонних звуков, запаха, дыма отключите изделие от сети питания и обратитесь в сервисный центр.



- Не направляйте поток воздуха от изделия на источники открытого огня.



- При длительной эксплуатации изделия время от времени проверяйте надежность монтажа.



- Используйте изделие только по его прямому назначению.



**ПО ОКОНЧАНИИ ЭКСПЛУАТАЦИИ ИЗДЕЛИЕ ПОДЛЕЖИТ
ОТДЕЛЬНОЙ УТИЛИЗАЦИИ.**

**НЕ УТИЛИЗИРУЙТЕ ИЗДЕЛИЕ ВМЕСТЕ С
НЕОТСОРТИРОВАННЫМИ БЫТОВЫМИ ОТХОДАМИ**

НАЗНАЧЕНИЕ

Центробежный вентилятор в шумоизоляционном корпусе предназначен для приточной и вытяжной вентиляции помещений бытового, общественного и промышленного назначения с высокими требованиями к уровню шума и ограниченным пространством для монтажа.



ИЗДЕЛИЕ НЕ ПРЕДНАЗНАЧЕНО ДЛЯ ИСПОЛЬЗОВАНИЯ ДЕТЬМИ, ЛИЦАМИ С Пониженными сенсорными или умственными способностями, а также лицами, не подготовленными соответствующим образом. К РАБОТАМ С ИЗДЕЛИЕМ ДОПУСКАЮТСЯ СПЕЦИАЛИСТЫ ПОСЛЕ СООТВЕТСТВУЮЩЕГО ИНСТРУКТАЖА. ИЗДЕЛИЕ ДОЛЖНО БЫТЬ УСТАНОВЛЕНО В МЕСТАХ, ИСКЛЮЧАЮЩИХ САМОСТОЯТЕЛЬНЫЙ ДОСТУП ДЕТЕЙ

Вентилятор рассчитан на продолжительную работу без отключения от электросети.

Вентилятор является комплектующим изделием и не подлежит автономной эксплуатации.

Изделие рассчитано на продолжительную работу без отключения от электросети.

Перемещаемый воздух не должен содержать горючих или взрывных смесей, химически активных испарений, липких веществ, волокнистых материалов, крупной пыли, сажи, жиров или сред, которые способствуют образованию вредных веществ (яды, пыль, болезнетворные микроорганизмы)..

КОМПЛЕКТ ПОСТАВКИ

НАИМЕНОВАНИЕ

КОЛИЧЕСТВО

Вентилятор	1 шт.
Руководство пользователя	1 шт.
Упаковочный ящик	1 шт.

СТРУКТУРА УСЛОВНОГО ОБОЗНАЧЕНИЯ

Пример обозначения: **ISO-K 160 4 E**

Наименование вентилятора
Iso-K — центробежный вентилятор в шумоизоляционном корпусе

Диаметр выходного патрубка, мм

Количество полюсов

Характеристика электросети

E — однофазная

D — трехфазная

ОСНОВНЫЕ ТЕХНИЧЕСКИЕ ХАРАКТЕРИСТИКИ

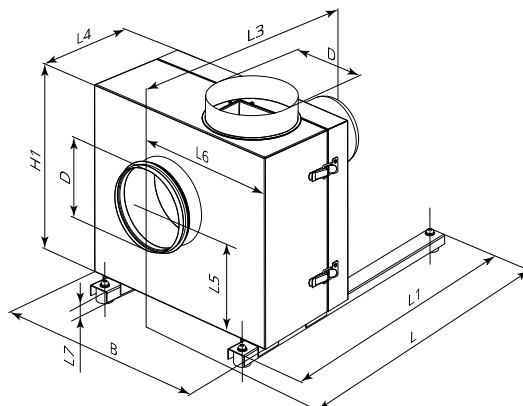
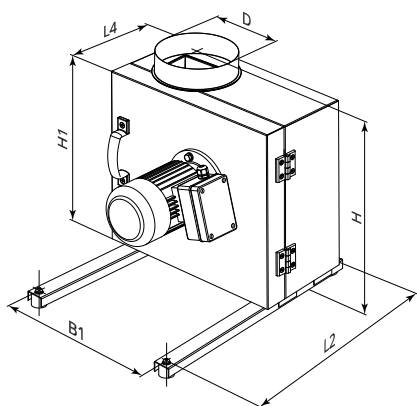
Вентилятор предназначен для вытяжной вентиляции помещений с температурой воздуха от -20 °С до +120 °С.
По типу защиты от поражения электрическим током вентилятор относится к приборам класса 1 по ГОСТ 12.2.007.0.

- Степень защиты от доступа к опасным частям и проникновения воды — IP54.
- Класс обмотки изоляции двигателя — F.

Конструкция вентилятора постоянно совершенствуется, поэтому некоторые модели могут отличаться от описанных в данном руководстве.

Габаритные и присоединительные размеры вентиляторов

Модель	Размеры, мм													Масса, кг
	Ø D	B	B1	H	H1	L	L1	L2	L3	L4	L5	L6	L7	
Iso-K 150 4E	150	410	330	540	365	525	500	470	475	205	203	233	33	17,0
Iso-K 150 4D	150	410	330	540	365	525	500	470	475	205	203	233	33	17,0
Iso-K 160 4E	160	410	330	540	365	525	500	470	475	205	203	233	33	17,0
Iso-K 160 4D	160	410	330	540	365	525	500	470	475	205	203	233	33	17,0
Iso-K 200 4E	200	485	365	600	425	625	600	570	515	235	236,5	276,5	33	25,0
Iso-K 200 4D	200	485	365	600	425	625	600	570	515	235	236,5	276,5	33	25,0
Iso-K 250 4E	250	575	435	665	505	700	675	645	620	285	282,5	330,5	33	40,0
Iso-K 250 4D	250	575	435	665	505	700	675	645	620	285	282,5	330,5	33	40,0
Iso-K 315 4E	315	690	550	708	600	715	700	650	612	327	329	390	59	53,0
Iso-K 315 4D	315	690	550	708	600	715	700	650	612	327	329	390	59	52,0
Iso-K 315 2E	315	690	550	708	600	715	700	650	672	327	329	390	59	61,0
Iso-K 315 2D	315	690	550	708	600	715	700	650	672	327	329	390	59	60,0
Iso-K 355 4E	355	740	600	764	655	727	700	650	637	352	361,5	421	59	60,0
Iso-K 355 4D	355	740	600	764	655	727	700	650	637	352	361,5	421	59	59,0
Iso-K 355 2E	355	740	600	764	655	727	700	650	737	352	361,5	421	59	68,0
Iso-K 355 2D	355	740	600	764	655	727	700	650	737	352	361,5	421	59	65,0
Iso-K 400 4E	400	906	700	900	790	908	900	850	747	402	435	505	59	92
Iso-K 400 4D	400	906	700	900	790	908	900	850	747	402	435	505	59	92
Iso-K 400 6E	400	906	700	900	790	908	900	850	687	402	435	505	59	87
Iso-K 400 6D	400	906	700	900	790	908	900	850	687	402	435	505	59	87
Iso-K 450 4D	450	996	750	980	870	925	900	850	782	437	485	560	59	109
Iso-K 450 4D	450	996	750	980	870	925	900	850	782	437	485	560	59	109
Iso-K 450 6D	450	996	750	980	870	925	900	850	739	437	485	560	59	105
Iso-K 450 6D	450	996	750	980	870	925	900	850	739	437	485	560	59	105



Основные технические параметры вентиляторов

	Iso-K 150 4E Iso-K 160 4E	Iso-K 1504D Iso-K 1604D	Iso-K 200 4E	Iso-K 200 4D	Iso-K 250 4E	Iso-K 250 4D
Напряжение, В/Гц	230/50	400/50	230/50	400/50	230/50	400/50
Мощность, Вт	180	180	550	750	1500	1500
Ток, А	1,7	0,6	3	2	11	3,4
Максимальный расход воздуха, м ³ /ч	700	730	1600	1650	3400	3500
Частота вращения, мин ⁻¹	1450	1455	1475	1465	1500	1470
Уровень звукового давления на расст. 3 м, дБА	41	41	45	45	51	51
Темп. перемещаемого воздуха, °С	-20 ... +120					
Защита	IP54					

	Iso-K 315 4D		Iso-K 315 4E		Iso-K 315 2D		Iso-K 315 2E	
Напряжение, В/Гц	400/50	400/60	230/50	230/60	400/50	400/60	230/50	230/60
Мощность, Вт	184	206	304	383	1225	2011	1531	2816
Ток, А	0,70	0,70	1,84	1,72	2,80	3,40	7,35	11,92
Максимальный расход воздуха, м ³ /ч	2040	2355	1970	2310	4710	5290	4695	5345
Частота вращения, мин ⁻¹	1488	1776	1475	1750	3025	3328	3125	3384
Уровень звукового давления на расст. 3 м, дБА	46	48	46	47	52	54	53	55
Темп. перемещаемого воздуха, °С	-20 ... +120							
Защита	IP54							

	Iso-K 355 4D		Iso-K 355 4E		Iso-K 355 2D		Iso-K 355 2D	
Напряжение, В/Гц	400/50	400/60	230/50	230/60	400/50	230/50		
Мощность, Вт	405	580	393	525	3145	2621		
Ток, А	0,87	1,25	2,11	2,34	6,12	12,66		
Максимальный расход воздуха, м ³ /ч	3155	3270	3545	3860	6185	6570		
Частота вращения, мин ⁻¹	1379	1578	1517	1705	2652	2890		
Уровень звукового давления на расст. 3 м, дБА	49	50	50	52	54	54		
Темп. перемещаемого воздуха, °С	-20 ... +120							
Защита	IP54							

	Iso-K 400 4E	Iso-K 400 4D	Iso-K 400 6E	Iso-K 400 6D
Напряжение, В/Гц	230/50	400/50	230/50	400/50
Мощность, Вт	1048	785	362	357
Ток, А	5,00	2,25	1,71	0,92
Максимальный расход воздуха, м ³ /ч	5392	5098	2915	2966
Частота вращения, мин ⁻¹	1440	1470	930	948
Уровень звукового давления на расст. 3 м, дБА	54	53	48	47
Темп. перемещаемого воздуха, °С	-20 ... +120			
Защита	IP54			

	Iso-K 450 4E	Iso-K 450 4D	Iso-K 450 6E	Iso-K 450 6D
Напряжение, В/Гц	230/50	400/50	230/50	400/50
Мощность, Вт	1570	1350	594	454
Ток, А	7,25	2,81	2,85	1,33
Максимальный расход воздуха, м³/ч	8138	7840	5299	4991
Частота вращения, мин-1	1470	1450	970	920
Уровень звукового давления на расст. 3 м, дБА	57	56	50	49
Темп. перемещаемого воздуха, °С	-20 ... +120			
Защита	IP54			

УСТРОЙСТВО И ПРИНЦИП РАБОТЫ

Корпус вентилятора изготовлен из оцинкованной листовой стали, внутри звукоизолирован минеральной ватой толщиной 50 мм. Откидывающийся на шарнирах блок двигатель-крыльчатка обеспечивает легкий доступ к внутренним деталям вентилятора для быстрой и эффективной чистки.

Диаметр патрубков на входе и выходе соответствует стандартным размерам вентиляционных каналов. Патрубки имеют резиновое уплотнение. Вентилятор устанавливается на рамы несущие RN Iso-K со встроенными виброгасителями и кронштейны монтажные UM Iso-K (приобретаются отдельно).

В конструкцию вентилятора входит стальная высокопроизводительная центробежная крыльчатка.

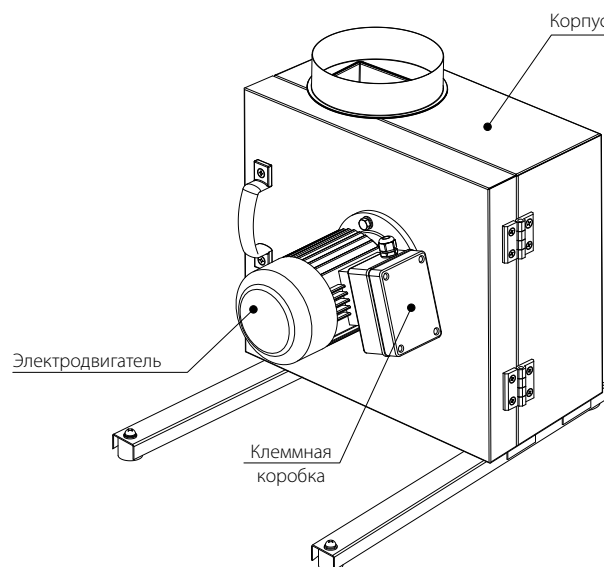
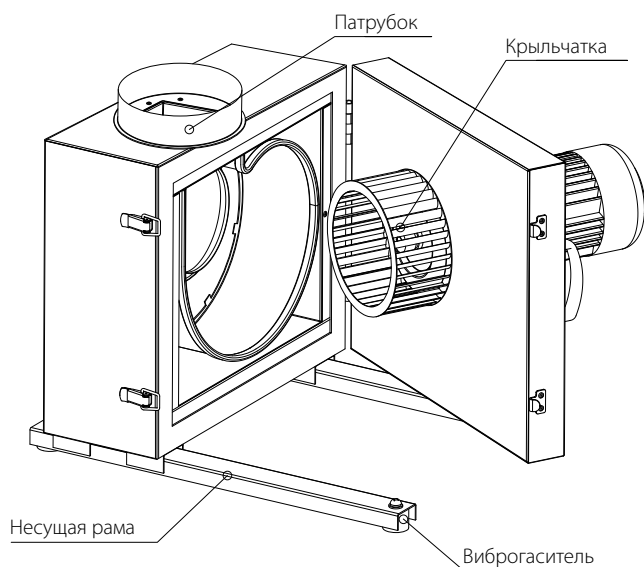
Крыльчатка смонтирована на валу электродвигателя и сбалансирована вместе с ним статически и динамически.

Высоконадежный однофазный или трехфазный электродвигатель с короткозамкнутым ротором, не требует обслуживания.

Регулировка мощности осуществляется посредством трансформаторных управляющих устройств.

Подключение к электрической сети осуществляется через клеммную коробку, установленную на электродвигателе.

Длину электрического кабеля необходимо выбрать с учетом дополнительной длины для открытия блока двигатель-крыльчатка.



МОНТАЖ И ПОДГОТОВКА К РАБОТЕ



**ПЕРЕД МОНТАЖОМ ИЗДЕЛИЯ ВНИМАТЕЛЬНО ОЗНАКОМЬТЕСЬ
С РУКОВОДСТВОМ ПОЛЬЗОВАТЕЛЯ**



**ВЫПОЛНЯЙТЕ МОНТАЖ ТАКИМ ОБРАЗОМ, ЧТОБЫ ОБЕСПЕЧИТЬ ДОСТУП К
ИЗДЕЛИЮ ДЛЯ ПРОВЕДЕНИЯ РАБОТ ПО ОБСЛУЖИВАНИЮ ИЛИ РЕМОНТУ**

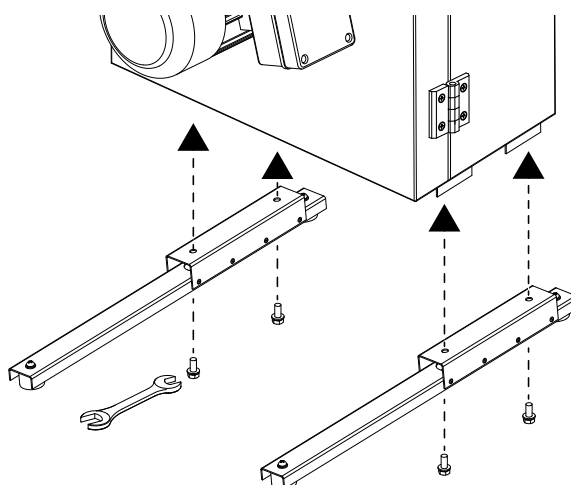


**ПОВЕРХНОСТЬ ДЛЯ МОНТАЖА ИЗДЕЛИЯ ДОЛЖНА БЫТЬ РОВНОЙ.
МОНТАЖ НА НЕРОВНОЙ ПОВЕРХНОСТИ МОЖЕТ ПРИВЕСТИ К ПЕРЕКОСУ КОРПУСА
ИЗДЕЛИЯ И ПРЕПЯТСТВОВАТЬ НАДЛЕЖАЩЕЙ ЭКСПЛУАТАЦИИ**

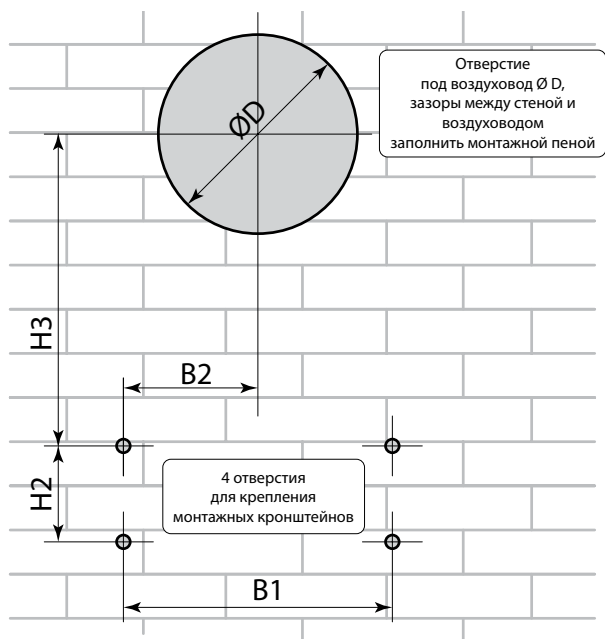
- Все действия, связанные с подключением, настройкой, обслуживанием и ремонтом изделия, производить только при снятом напряжении сети.
- Перед установкой вентилятора необходимо убедиться в отсутствии видимых повреждений рабочего корпуса, проверить целостность изоляции питающих проводов, а также в отсутствии посторонних предметов в корпусе вентилятора, которые могут повредить лопасти рабочего колеса. Рабочее колесо должно вращаться свободно, не касаясь фланца и корпуса. Вентилятор должен устанавливаться в воздуховод аналогичного диаметра.
- Вентилятор должен быть смонтирован так, чтобы направление стрелки потока на корпусе вентилятора совпадало с направлением воздуха в системе.
- Перед и за вентилятором рекомендуется устанавливать гибкие вставки (приобретаются отдельно).
- Во время установки вентилятора необходимо обеспечить прямой участок воздуховода длиной не менее одного диаметра воздуховода со стороны входа и не менее трех диаметров воздуховода со стороны выхода воздуха.
- Вентилятор не является готовым к использованию изделием и предназначен для эксплуатации только после соединения с воздуховодами.
- Вентилятор должен быть надежно закреплен, при этом должна быть обеспечена возможность для беспрепятственного его обслуживания.
- В случае наружного монтажа вентилятора его необходимо защитить от атмосферных воздействий и попадания влаги, например, установив над вентилятором козырек.
- Необходимо предпринять меры для предотвращения обратного потока газов от приборов, использующих газовое или открытое пламя.

Последовательность монтажа

1. Установите вентилятор на несущую раму (для моделей, поставляемых в разобранном виде).

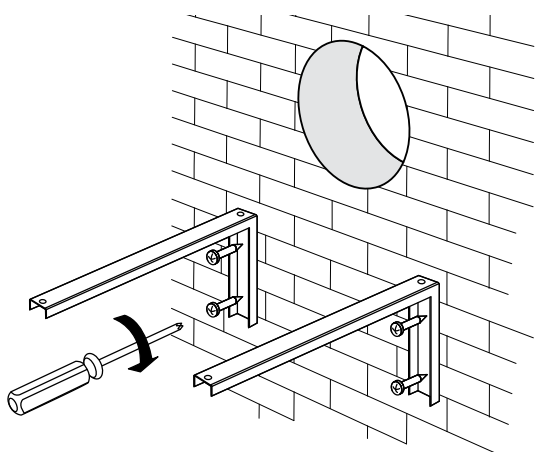


2. Сделайте разметку (расстояния указаны в таблице) и просверлите в стене отверстия для воздуховода и крепления монтажных кронштейнов.

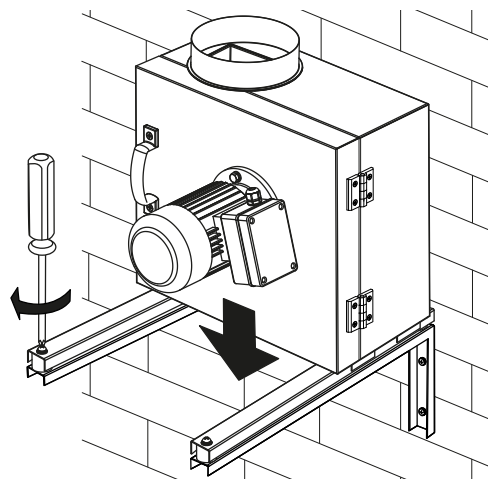


Модель	Расстояния для разметки, мм			
	H2	B1	B2	H3
Iso-K 150...	170	330	193	276
Iso-K 160...	170	330	193	276
Iso-K 200...	220	365	216,5	309,5
Iso-K 250...	270	435	260,5	355,5
Iso-K 315...	300	550	320	448
Iso-K 355...	300	600	350,5	481
Iso-K 400...	350	700	410	555
Iso-K 450...	350	750	445	605

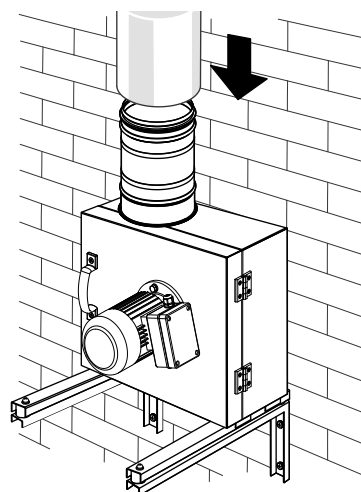
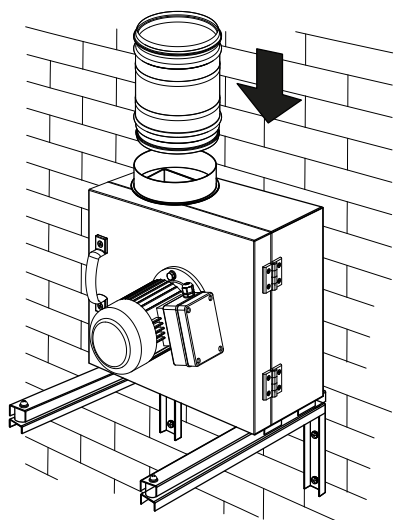
3. Установите монтажные кронштейны (приобретаются отдельно).



4. Установите вентилятор на монтажные кронштейны.



5. Присоедините к патрубку вентилятора ниппель или гибкую вставку (приобретается отдельно). 6. Установите воздуховод (приобретается отдельно).



ПОДКЛЮЧЕНИЕ К ЭЛЕКТРОСЕТИ



**ПЕРЕД ПРОВЕДЕНИЕМ ЛЮБЫХ РАБОТ НЕОБХОДИМО
ОТКЛЮЧИТЬ СЕТЬ ЭЛЕКТРОПИТАНИЯ
ПОДКЛЮЧЕНИЕ ИЗДЕЛИЯ К СЕТИ ДОЛЖЕН ОСУЩЕСТВЛЯТЬ
КВАЛИФИЦИРОВАННЫЙ ЭЛЕКТРИК
НОМИНАЛЬНЫЕ ЗНАЧЕНИЯ ЭЛЕКТРИЧЕСКИХ ПАРАМЕТРОВ ИЗДЕЛИЯ
ПРИВЕДЕНЫ НА НАКЛЕЙКЕ ИЗГОТОВИТЕЛЯ**

- Изделие предназначено для подключения к электросети с параметрами 1~230 В/50 или 3~400 В/50 Гц в зависимости от модели согласно схеме электрических подключений.
- Изделие должно быть подключено с помощью изолированных проводников (кабеля, проводов). При выборе сечения проводников необходимо учитывать максимально допустимый ток нагрузки, а также температуру нагрева провода, зависящую от типа провода, его изоляции, длины и способа прокладки.
- На внешнем вводе должен быть установлен встроенный в стационарную сеть электроснабжения автоматический выключатель **QF**, разрывающий электрическую цепь в случае короткого замыкания или перегрузки. Место установки внешнего выключателя должно обеспечивать свободный доступ для оперативного отключения изделия. Номинальный ток автоматического выключателя должен быть выше максимального тока потребления изделия (см. «Технические характеристики»). Рекомендуется выбирать номинальный ток автоматического выключателя из стандартного ряда, следующий после максимального тока подключаемого изделия. Автоматический выключатель не входит в комплект поставки, приобретается отдельно.

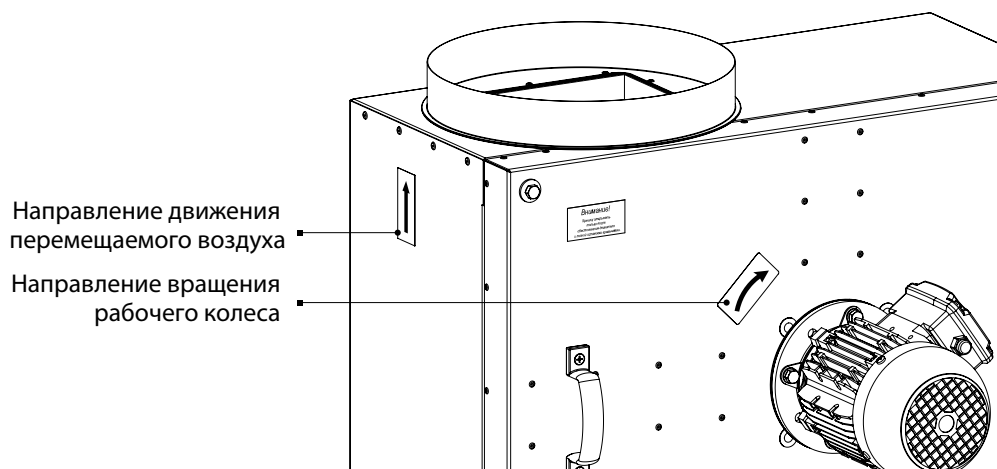
Рекомендуемые номинальный ток автоматического выключателя и сечение проводников

Модель	Номинальный ток автоматического выключателя, А	Рекомендуемый кабель, n x S, где n - число жил, S - сечение, мм ²
Iso-K 150 4E	2	2x1,5
Iso-K 150 4D	1	3x1,5
Iso-K 160 4E	2	2x1,5
Iso-K 160 4D	1	3x1,5
Iso-K 200 4E	8	2x1,5
Iso-K 200 4D	3,15	3x1,5
Iso-K 250 4E	12,5	2x1,5
Iso-K 250 4D	4	3x1,5
Iso-K 315 4E	3	2x1,5
Iso-K 315 4D	1	3x1,5
Iso-K 315 2E	16	2x2,5
Iso-K 315 2D	5	3x1,5
Iso-K 355 4E	4	2x1,5
Iso-K 355 4D	2	3x1,5
Iso-K 355 2E	16	2x2,5
Iso-K 355 2D	8	3x1,5
Iso-K 400 4E	8	2x1,5
Iso-K 400 4D	3,15	3x1,5
Iso-K 400 6E	2	2x1,5
Iso-K 400 6D	3,15	3x1,5
Iso-K 450 4E	10	2x1,5
Iso-K 450 4D	4	3x1,5
Iso-K 450 6E	4	2x1,5
Iso-K 450 6D	2	3x1,5

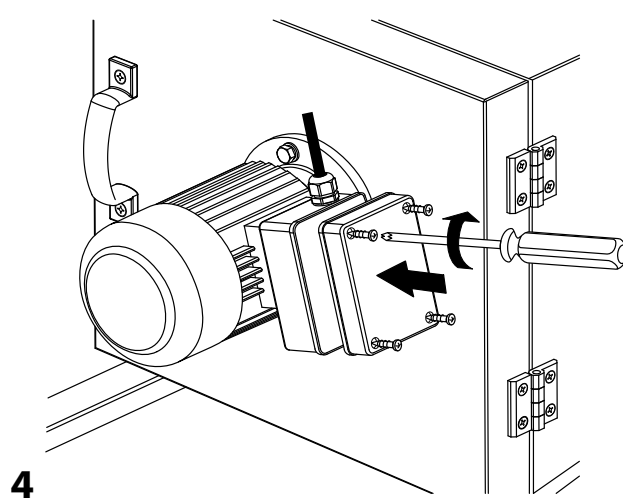
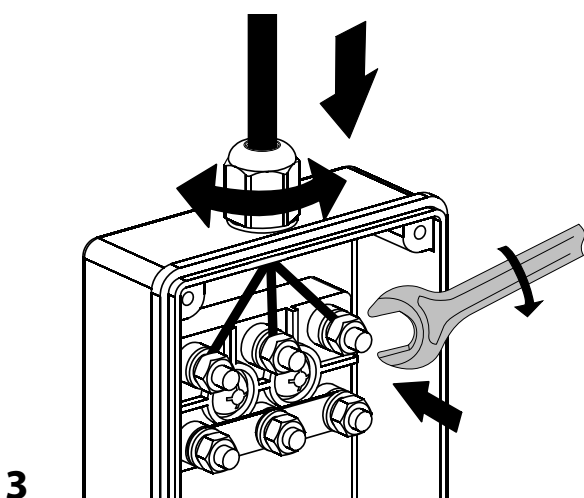
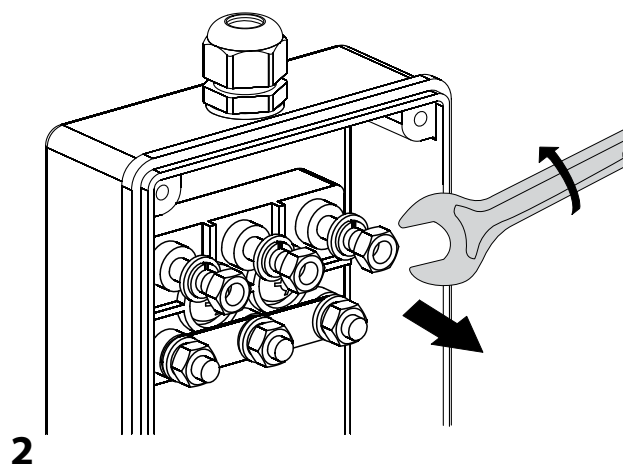
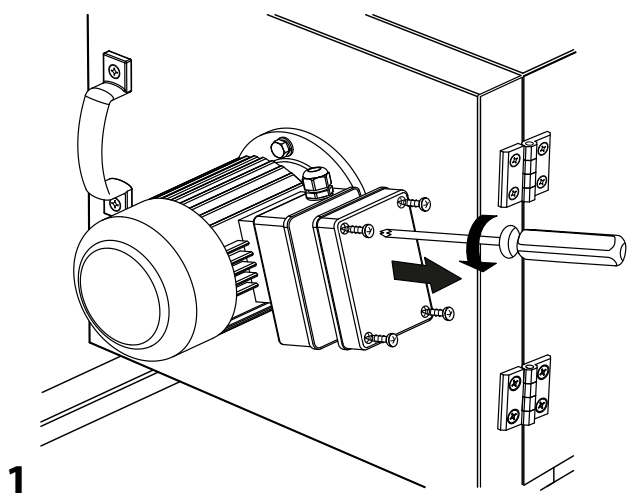
Подключение вентилятора должно производиться в клеммной коробке, расположенной на корпусе вентилятора, в соответствии со схемой подключения к электросети. Наклейка со схемой находится внутри клеммной коробки мотора.

ВНИМАНИЕ!

Направление вращения рабочего колеса мотора должно совпадать с направлением стрелок на корпусе вентилятора.



Доступ к клеммной коробке



ТЕХНИЧЕСКОЕ ОБСЛУЖИВАНИЕ

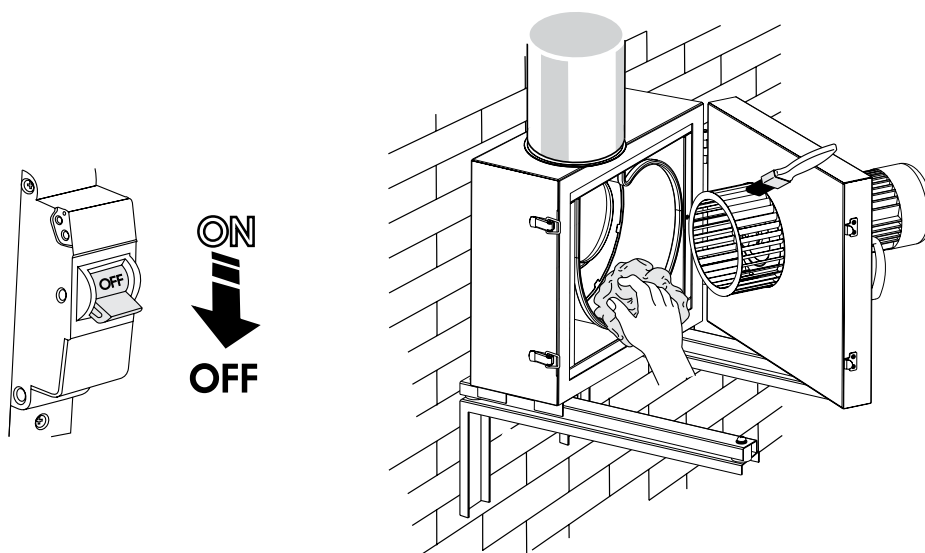


ТЕХНИЧЕСКОЕ ОБСЛУЖИВАНИЕ ИЗДЕЛИЯ РАЗРЕШЕНО ТОЛЬКО ПОСЛЕ ОТКЛЮЧЕНИЯ ЕГО ОТ СЕТИ ЭЛЕКТРОПИТАНИЯ

При техническом обслуживании необходимо:

- отключить вентилятор от сети электропитания;
- протереть снаружи корпус вентилятора, используя мягкую ткань, смоченную водой;
- открыть откидывающийся на шарнирах блок двигатель-крыльчатка;
- очистить лопасти рабочего колеса, используя мягкую ткань или кисточку, смоченную в водном растворе мягкого моющего средства, для удаления пыли со звукоизоляционной поверхности используйте пылесос;
- проверить винтовые, заклепочные и сварные соединения;
- проверить затяжку винтовых зажимов заземления и электроконтактных соединений;
- проверить клеммные соединения проводов.

**Избегайте попадания жидкости на электрические компоненты и двигатель!
После чистки протрите поверхности насухо.**



УСТРАНЕНИЕ НЕИСПРАВНОСТЕЙ

ВОЗНИКШАЯ ПРОБЛЕМА	ВЕРОЯТНЫЕ ПРИЧИНЫ	СПОСОБ УСТРАНЕНИЯ
Вентилятор не запускается	Не подключена питающая сеть.	Удостоверьтесь, что питающая сеть подключена правильно, в противном случае устраните ошибку подключения.
Низкий расход воздуха	Система вентиляции засорена или повреждена.	Убедитесь, что воздуховоды не засорены. При необходимости очистите их.
Шум, вибрация	Засорились крыльчатки вентилятора.	Очистите крыльчатки вентиляторов.
	Ослаблена затяжка крепежных винтов вентиляторов.	Затяните крепежные винты.

ПРАВИЛА ХРАНЕНИЯ И ТРАНСПОРТИРОВКИ

- Хранить изделие необходимо в заводской упаковке в сухом вентилируемом помещении при температуре от +5 °C до +40 °C и относительной влажности не выше 70 %.
- Наличие в воздухе паров и примесей, вызывающих коррозию и нарушающих изоляцию и герметичность соединений, не допускается.
- Для погрузочно-разгрузочных работ используйте соответствующую подъемную технику для предотвращения возможных повреждений изделия.
- Во время погрузочно-разгрузочных работ выполняйте требования перемещений для данного типа грузов.
- Транспортировать разрешается любым видом транспорта при условии защиты изделия от атмосферных осадков и механических повреждений. Транспортировка изделия разрешена только в рабочем положении.
- Погрузка и разгрузка должны производиться без резких толчков и ударов.
- Перед первым включением после транспортировки при низких температурах изделие необходимо выдержать при температуре эксплуатации не менее 3-4 часов.

ГАРАНТИИ ИЗГОТОВИТЕЛЯ

Изготовитель устанавливает гарантийный срок изделия длительностью 24 месяца с даты продажи изделия через розничную торговую сеть при условии выполнения пользователем правил транспортировки, хранения, монтажа и эксплуатации изделия. В случае появления нарушений в работе изделия по вине изготовителя в течение гарантийного срока пользователь имеет право на бесплатное устранение недостатков изделия посредством осуществления изготовителем гарантийного ремонта. Гарантийный ремонт состоит в выполнении работ, связанных с устранением недостатков изделия, для обеспечения возможности использования такого изделия по назначению в течение гарантийного срока. Устранение недостатков осуществляется посредством замены или ремонта комплектующих или отдельной комплектующей изделия.

Гарантийный ремонт не включает в себя:

- периодическое техническое обслуживание;
- монтаж/демонтаж изделия;
- настройку изделия.

Для проведения гарантийного ремонта пользователь должен предоставить изделие, руководство пользователя с отметкой о дате продажи и расчетный документ, подтверждающий факт покупки.

Модель изделия должна соответствовать модели, указанной в руководстве пользователя.

По вопросам гарантийного обслуживания обращайтесь к продавцу.

Гарантия изготовителя не распространяется на нижеприведенные случаи:

- непредоставление пользователем изделия в комплектности, указанной в руководстве пользователя, в том числе демонтаж пользователем комплектующих изделия;
- несоответствие модели, марки изделия данным, указанным на упаковке изделия и в руководстве пользователя;
- несвоевременное техническое обслуживание изделия;
- наличие внешних повреждений корпуса (повреждениями не являются внешние изменения изделия, необходимые для его монтажа) и внутренних узлов изделия;
- внесение в конструкцию изделия изменений или осуществление доработок изделия;
- замена и использование узлов, деталей и комплектующих изделия, не предусмотренных изготовителем;
- использование изделия не по назначению;
- нарушение пользователем правил монтажа изделия;
- нарушение пользователем правил управления изделием;
- подключение изделия к электрической сети с напряжением, отличным от указанного в руководстве пользователя;
- выход изделия из строя вследствие скачков напряжения в электрической сети;
- осуществление пользователем самостоятельного ремонта изделия;
- осуществление ремонта изделия лицами, не уполномоченными на то изготовителем;
- истечение гарантийного срока изделия;
- нарушение пользователем установленных правил перевозки изделия;
- нарушение пользователем правил хранения изделия;
- совершение третьими лицами противоправных действий по отношению к изделию;
- выход изделия из строя вследствие возникновения обстоятельств непреодолимой силы (пожара, наводнения, землетрясения, войны, военных действий любого характера, блокады);
- отсутствие пломб, если наличие таковых предусмотрено руководством пользователя;
- непредоставление руководства пользователя с отметкой о дате продажи изделия;
- отсутствие расчетного документа, подтверждающего факт покупки изделия.



ВЫПОЛНЯЙТЕ ТРЕБОВАНИЯ ДАННОГО РУКОВОДСТВА ПОЛЬЗОВАТЕЛЯ ДЛЯ ОБЕСПЕЧЕНИЯ ДЛИТЕЛЬНОЙ БЕСПЕРЕБОЙНОЙ РАБОТЫ ИЗДЕЛИЯ



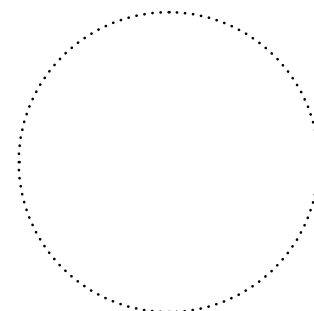
ГАРАНТИЙНЫЕ ТРЕБОВАНИЯ ПОЛЬЗОВАТЕЛЯ РАССМАТРИВАЮТСЯ ПОСЛЕ ПРЕДЪЯВЛЕНИЯ ИМ ИЗДЕЛИЯ, ГАРАНТИЙНОГО ТАЛОНА, РАСЧЕТНОГО ДОКУМЕНТА И РУКОВОДСТВА ПОЛЬЗОВАТЕЛЯ С ОТМЕТКОЙ О ДАТЕ ПРОДАЖИ

СВИДЕТЕЛЬСТВО О ПРИЕМКЕ

Тип изделия	Центробежный вентилятор в шумоизоляционном корпусе
Модель	Iso-K_____
Серийный номер	
Дата выпуска	
Клеймо приемщика	

ИНФОРМАЦИЯ О ПРОДАВЦЕ

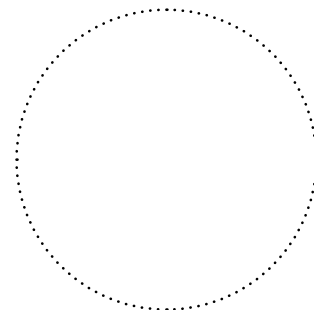
Название магазина	
Адрес	
Телефон	
E-mail	
Дата покупки	
Изделие в полной комплектации с руководством пользователя получил, с условиями гарантии ознакомлен и согласен.	
Подпись покупателя	



Место для печати продавца

СВИДЕТЕЛЬСТВО О МОНТАЖЕ

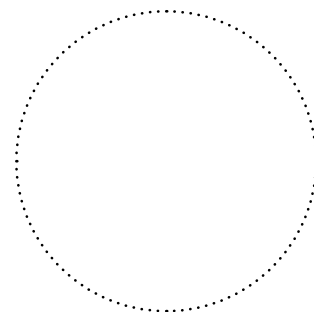
Изделие Iso-K_____ установлено в соответствии с требованиями данного руководства пользователя.	
Название фирмы	
Адрес	
Телефон	
Ф. И. О. установщика	
Дата монтажа:	Подпись:
Работы по монтажу изделия соответствуют требованиям всех применимых местных и национальных строительных, электрических и технических норм и стандартов. Замечаний к работе изделия не имею.	
Подпись:	



Место для печати установщика

ГАРАНТИЙНЫЙ ТАЛОН

Тип изделия	Центробежный вентилятор в шумоизоляционном корпусе
Модель	Iso-K_____
Серийный номер	
Дата выпуска	
Дата покупки	
Гарантийный срок	
Продавец	



Место для печати продавца



BLAUBERG
Ventilatoren



www.blaubergventilatoren.de
B72RU-06

