



# ПРИТОЧНО-ВЫТЯЖНАЯ УСТАНОВКА С РЕКУПЕРАЦИЕЙ ТЕПЛА



**КОМФОРТ ЕС E330**  
**КОМФОРТ ЕС UE330-2**

**РУКОВОДСТВО ПО ЭКСПЛУАТАЦИИ**

 **BLAUBERG**  
Ventilatoren

## СОДЕРЖАНИЕ

3	Вводная часть
3	Общая информация
3	Техника безопасности
3	Правила транспортировки и хранения
3	Гарантии производителя
4	Конструкция
4	Принцип работы
4	Комплект поставки
5	Технические данные
6	Монтаж
7	Отвод конденсата
8	Подключение к электросети
9	Управление установкой
14	Техническое обслуживание
16	Диагностика и устранение неисправностей
18	Свидетельство о приемке
18	Свидетельство о подключении
18	Гарантийный талон

Компания **BLAUBERG Ventilatoren GmbH** рада Вам представить точно-вытяжная установку с рекуперацией тепла KOMFORT EC U(E)330.

### ВВОДНАЯ ЧАСТЬ

Настоящее руководство по эксплуатации объединено с техническим описанием, инструкцией по эксплуатации и паспортом на изделие, содержит сведения по монтажу, правила и предупреждения, важные для обеспечения правильной и безопасной эксплуатации устройства.

Внимательно ознакомьтесь с инструкцией, в особенности с правилами техники безопасности, перед монтажом и вводом в эксплуатацию установки.

Сохраняйте руководство пользователя на протяжении всего времени, пока Вы используете установку.

### ОБЩАЯ ИНФОРМАЦИЯ

Приточно-вытяжная установка с рекуперацией тепла KOMFORT EC E(U) 330 предназначена для эффективной и энергосберегающей приточно-вытяжной вентиляции жилых и общественных помещений.

Установка не является готовым к применению изделием, а сконструирована как составная часть системы централизованного кондиционирования и вентиляции.

Установка предназначена для настенного монтажа.

Установка предназначена для соединения с воздуховодами Ø150 мм.

Установка применяется в закрытом помещении при температурах окружающего воздуха от +1 °С до +40 °С и относительной влажности до 80%. Температура перемещаемого воздуха от -25 °С до +60 °С.

Тип защиты от доступа к опасным частям и проникновения воды:

- для двигателей установки – IP 44;
- собранной установки, подключенной к воздуховодам – IP 22.

Конструкция изделий постоянно совершенствуется, потому некоторые модели могут отличаться от описанных в данном руководстве.

### ТЕХНИКА БЕЗОПАСНОСТИ

Изделие соответствует европейским нормам и стандартам, директивам о низком напряжении и электромагнитной совместимости.

Перед началом работ по подключению, обслуживанию и ремонту установку необходимо отключить от электросети.

По типу защиты от поражения электрическим током установка относится к приборам класса 1 по ГОСТ 12.2.007.0-75.

Обслуживание и монтаж должны проводиться специально обученным квалифицированным персоналом.

Выполняйте правила техники безопасности и рабочие инструкции (DIN EN 50 110, IEC 364).

Перед включением установки в сеть необходимо убедиться в отсутствии видимых повреждений рабочего колеса, корпуса, убедиться, что в установке не оказались посторонних предметов, которые могут повредить лопасти рабочего колеса или двигатель.

Обслуживание и ремонт допускается производить только после отключения изделия от сети и после полной остановки вращающихся частей.

Запрещается использовать изделие не по назначению и подвергать каким-либо модификациям и доработкам.

Электропитание установки осуществляется однофазным переменным током в соответствии с разделом «Технические характеристики».

Установка предназначена для постоянной непрерывной работы.

Необходимо принять меры для предотвращения попадания дыма, угарных газов и прочих продуктов горения в помещение через открытые дымоходы или другие противопожарные устройства, а также исключить возможность возникновения обратного потока газов от приборов,

использующих газовое или открытое пламя. Минимально допустимый перепад давления в помещении должен составлять 4 Па.

Перемещаемый воздух не должен содержать пыли и других твердых примесей, а также липких веществ и волокнистых материалов.

Запрещается использовать изделие в легковоспламеняющейся, взрывоопасной воздушной среде.

Выполняйте требования руководства для обеспечения бесперебойной работы и продолжительного срока службы изделия.

### ПРАВИЛА ТРАНСПОРТИРОВКИ И ХРАНЕНИЯ

Транспортировка разрешается любым видом транспорта при условии защиты изделия от атмосферных осадков и механических повреждений.

Для погрузочно-разгрузочных работ используйте соответствующую подъемную технику для предотвращения возможных повреждений. Выполняйте требования перемещений для данного типа грузов.

Храните изделие в упаковке производителя в сухом и прохладном месте.

Окружающая среда в складском помещении не должна быть подвержена воздействию агрессивных и/или химических испарений, примесей, чужеродных веществ, которые могут вызвать появление коррозии и повредить герметичность соединений

Исключите риск механических повреждений, значительных колебаний температуры и влажности в месте хранения.

Установка должна храниться при температуре не ниже +10 °С и не более +40 °С.

Подключение установки к электрической сети разрешено не раньше, чем через 2 часа после ее нахождения в помещении при комнатной температуре.

### ГАРАНТИИ ПРОИЗВОДИТЕЛЯ

Установка соответствует Европейским нормам и стандартам, директивам о Низком напряжении и электромагнитной совместимости.

Мы с ответственностью заявляем, что данный продукт соответствует требованиям Директивы Совета Европейского Экономического Сообщества 2004/108/ЕС, 89/336/ЕЕС, требованиям Директивы Совета по низковольтному оборудованию 2006/95/ЕС, 73/23/ЕЕС, а также требованиям маркировки СЕ Директивы 93/68/ЕЕС о тождественности законов Государств-участников в области электромагнитной совместимости, касающихся электрооборудования, используемого в заданных классах напряжения.

Производитель гарантирует нормальную работу установки KOMFORT EC E(U) 330 в течение 2-х лет с дня продажи через розничную торговую сеть при условии соблюдения правил транспортирования, хранения, монтажа и эксплуатации.

В случае появления нарушений в работе установки по вине изготовителя в течении гарантийного срока потребитель имеет право на ремонт или замену изделия.

Замена производится Продавцом.

При отсутствии документа с датой продажи, гарантийный срок исчисляется с момента изготовления.

ПРОИЗВОДИТЕЛЬ не несет ответственности за повреждения, полученные в результате использования изделия не по назначению или при грубом механическом вмешательстве.

ПРОИЗВОДИТЕЛЬ не несет ответственности за повреждения, полученные вследствие использования оборудования или причиненные оборудованию третьих сторон.



#### ВНИМАНИЕ

Изделие не предназначено для использования детьми или лицами с пониженными физическими, чувственными или умственными способностями или при отсутствии у них жизненного опыта или знаний, если они не находятся под контролем или не проинструктированы об использовании прибора лицом, ответственным за их безопасность.

Дети должны находиться под контролем взрослых для недопущения игр с изделием.

#### ВНИМАНИЕ

По окончании срока службы изделие подлежит отдельной утилизации.

Изделие содержит материалы, пригодные для повторного использования и вещества, не подлежащие утилизации с обычными отходами.

Утилизация изделия после окончания срока службы должна проводиться согласно действующему законодательству в Вашей стране.



**КОНСТРУКЦИЯ**

Корпус установки изготовлен из стали с полимерным покрытием и тепло- и звукоизолирован слоем минеральной ваты толщиной 20 мм.

Для удобного монтажа корпус оснащен крепежным настенным зацепом. Установка оборудована откидной сервисной панелью для удобного доступа для техобслуживания или ремонта.

Присоединительные патрубки из корпуса установки выведены под углом и оснащены резиновыми уплотнителями для герметичного соединения с воздуховодами.

Для нагнетания и вытяжки воздуха в установке применяются высокоэффективные ЕС-моторы с внешним ротором и рабочим колесом с загнутыми назад лопатками. ЕС-технологии отвечают самым последним требованиям для создания энергосберегающей и высокоэффективной вентиляции. Двигатели оборудованы встроенной тепловой защитой с автоматическим перезапуском. Оснащены шариковыми подшипниками для большего срока эксплуатации.

Для подогрева приточного воздуха установка KOMFORT EC EU330-2 оснащена электрическим нагревателем мощностью 2 кВт с защитой от перегрева.

Для рекуперации тепла в установке применяется противоточный пластинчатый теплообменник из полистирола. Для сбора и отвода

конденсата предусмотрен поддон, расположенный под блоком рекуператора.

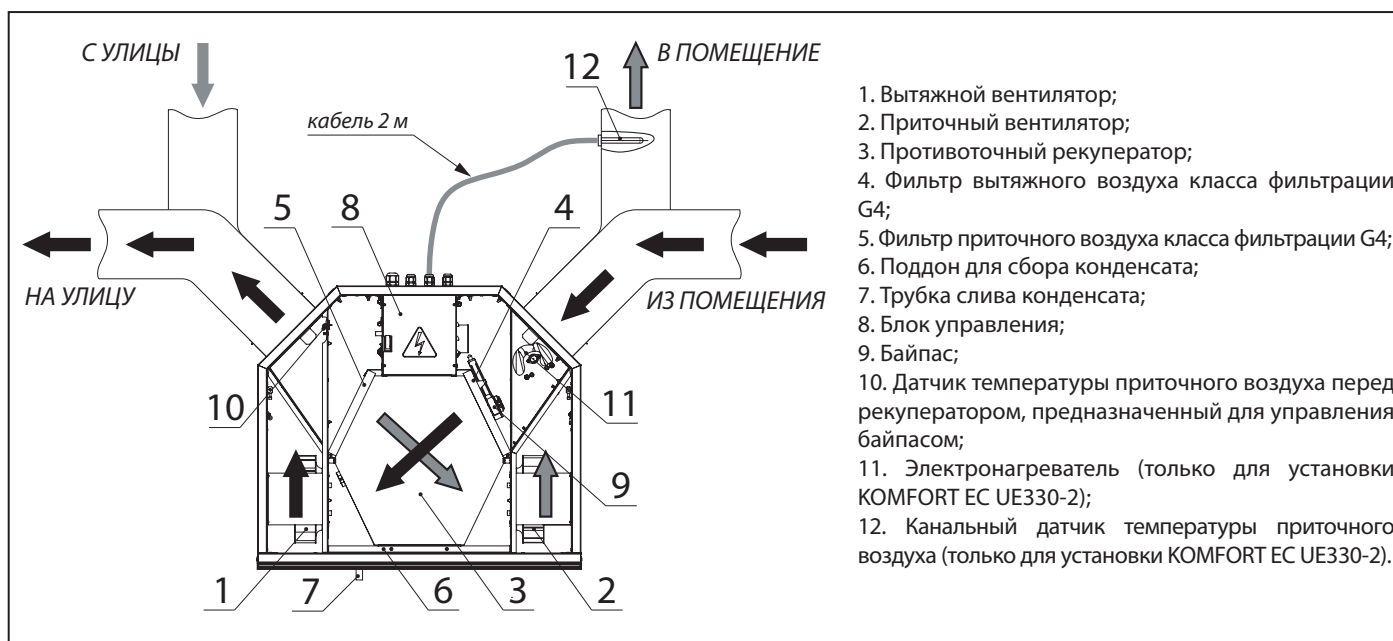
Рекуператор оборудован защитой от обледенения в холодное время года:

□ Для KOMFORT EC UE330-2: при температуре воздуха в приточном канале перед рекуператором в пределах от -7 °C до -15 °C байпас переходит в режим автоматического регулирования — 5 минут байпас открыт, 25 минут закрыт. При температуре ниже -15 °C байпас 5 минут открыт, 15 минут закрыт.

□ Для KOMFORT EC U330 при температуре воздуха в вытяжном канале после рекуператора ниже +3 °C приточный вентилятор отключается. При повышении температуры выше +3 °C установка начинает работать в обычном режиме.

Высокую степень очистки приточного и вытяжного воздуха обеспечивают два встроенных панельных фильтра с классом очистки G4.

Установка укомплектована встроенной системой автоматики, многофункциональной панелью управления с жидкокристаллическим дисплеем и пультом дистанционного управления. В комплект поставки входит провод длиной 10м для соединения установки с панелью управления.



1. Вытяжной вентилятор;
2. Приточный вентилятор;
3. Противоточный рекуператор;
4. Фильтр вытяжного воздуха класса фильтрации G4;
5. Фильтр приточного воздуха класса фильтрации G4;
6. Поддон для сбора конденсата;
7. Трубка слива конденсата;
8. Блок управления;
9. Байпас;
10. Датчик температуры приточного воздуха перед рекуператором, предназначенный для управления байпасом;
11. Электронагреватель (только для установки KOMFORT EC UE330-2);
12. Канальный датчик температуры приточного воздуха (только для установки KOMFORT EC UE330-2).

Рис. 1. Устройство и принцип действия установки

**ПРИНЦИП РАБОТЫ**

Чистый холодный воздух с улицы по воздуховодам поступает в рекуператор и при помощи приточного вентилятора воздух по воздуховодам подается в помещение.

Теплый загрязненный воздух из помещения вытягивается вытяжным вентилятором и по воздуховодам поступает в рекуператор, передает тепловую энергию вытяжного воздуха поступающему воздуху из улицы, а затем через вытяжной воздуховод удаляется на улицу.

Тепловая энергия теплого и влажного вытяжного воздуха передается чистому холодному воздуху, при этом воздушные потоки, проходя через

рекуператор, не соприкасаясь напрямую.

Рекуперация тепла способствует значительному снижению теплотерь по сравнению с оконным проветриванием и экономит энергию.

В летний период при наличии системы кондиционирования происходит обратный процесс. Рекуператор передает часть холода теплом приточному воздуху. Это позволяет более эффективно использовать работу кондиционеров в вентилируемых помещениях.

**КОМПЛЕКТ ПОСТАВКИ**

- ✓ Установка – 1 шт.;
- ✓ Руководство по эксплуатации – 1 шт.;
- ✓ Панель управления настенная – 1 шт.;
- ✓ Пульт дистанционного управления – 1 шт.;
- ✓ Канальный датчик температуры (только для KOMFORT EC UE330-2 – 1 шт.;
- ✓ Упаковочный ящик – 1 шт.;
- ✓ Крепежный комплект – 1 шт.



**ВНИМАНИЕ**

При приемке товара убедитесь, что установка не имеет транспортных повреждений. Убедитесь в соответствии заказанного и полученного изделия.

## ТЕХНИЧЕСКИЕ ДАННЫЕ

Таблица 1. Технические характеристики установки

Параметры	KOMFORT EC UE330-2			KOMFORT EC U330		
	1	2	3	1	2	3
Скорость						
Напряжение питания установки, В / 50 Гц	1~ 230			1~ 230		
Максимальная мощность вентиляторов, Вт	36	138	220	36	138	220
Ток вентиляторов, А	0,29	0,97	1,48	0,29	0,97	1,48
Мощность электрического нагревателя, кВт	2,0			-		
Ток электрического нагревателя, А	8,7			-		
Суммарная мощность установки, кВт	2,22			0,22		
Максимальный потребляемый ток установки, А	10,2			1,5		
Максимальный расход воздуха, м³/ч	133	270	331	133	270	331
Частота вращения, мин <sup>-1</sup>	1440	2200	2900	1440	2200	2900
Уровень звукового давления на расст. 3 м, дБ(А)	28	34	41	28	34	41
Температура перемещаемого воздуха, °С	от -25 до +60			от -25 до +60		
Материал корпуса	сталь окрашенная			сталь окрашенная		
Изоляция	20 мм мин. вата			20 мм мин. вата		
Фильтр: вытяжка / приток	G4/G4			G4/G4		
Сменный фильтр*	FP-EC U(E)330 G4			FP-EC U(E)330 G4		
Диаметр подключаемого воздуховода, мм	150			150		
Масса, кг	44			43		
Эффективность рекуперации, %	от 82 до 98 %			от 82 до 98 %		
Тип рекуператора	противоточный			противоточный		
Материал рекуператора	полистирол			полистирол		

\*дополнительные сменные фильтры являются аксессуарами и приобретаются отдельно.

Таблица 2. Технические характеристики настенной панели управления

Параметры	
Окружающая температура, °С	от 0 до +40
Относительная влажность, %	от 5 до 90 (без конденсации)
Сечение кабеля, мм <sup>2</sup>	от 0,18 до 0,35
Материал	АБС - пластик
Размеры (ШхВхГ), мм	86x86x14
Длина кабеля, м	до 10
Степень защиты	IP30

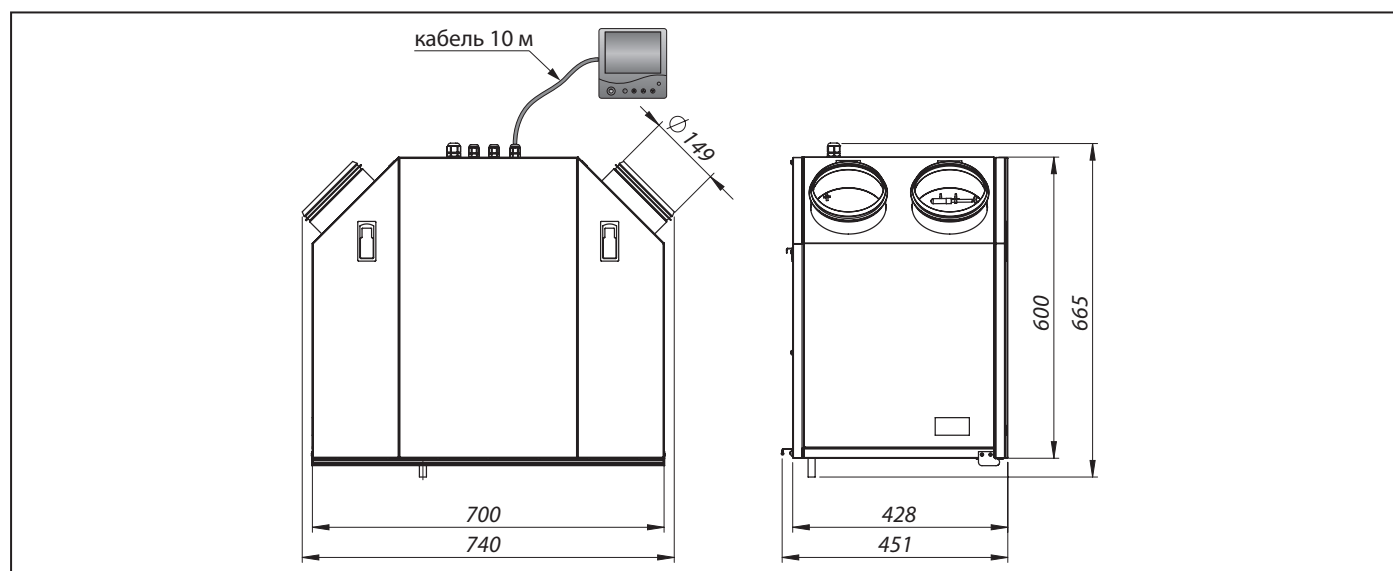


Рис. 2. Габаритные размеры KOMFORT EC U(E)330-2

## МОНТАЖ



## ВНИМАНИЕ

**Меры предосторожности:**

Установка должна быть смонтирована на жесткой и устойчивой конструкции.

Для монтажа установки используйте анкерные болты. Убедитесь, что установочная конструкция может выдержать вес установки.

Монтаж установки осуществляется только после отключения от сети электропитания.

**Запрещается:**

Эксплуатация установки за пределами диапазона температур, указанных в руководстве по эксплуатации, а также в помещениях с наличием в воздухе агрессивных примесей и во взрывоопасной среде. Подключение сушики для белья и другого подобного оборудования к вентиляционной сети.

Использование установки для работы с пылевоздушной смесью.

При монтаже установки необходимо обеспечить хороший доступ для проведения работ по обслуживанию или ремонту.

Стена для монтажа установки должна быть ровной. Неровная поверхность приводит к перекосу корпуса установки и может препятствовать надлежащей эксплуатации. В месте монтажа следует предусмотреть возможность подключения к системе канализации для отвода конденсата.

При планировании и прокладке воздуховодов избегайте слишком длинных участков воздуховодов, большого количества колен и переходников, т.к. это снижает расход воздуха установки.

Смонтированные воздуховоды не должны быть деформированы.

При подключении воздуховодов обеспечьте герметичное соединение с патрубками и соединительно-монтажными элементами воздуховодов.

Место монтажа установки необходимо выбирать таким образом, чтобы обеспечить отвод конденсата, а также доступ к клеммной коробке для электрического подключения и откидной сервисной панели для техобслуживания и замены фильтров.

При монтаже установите на входе/выходе из воздуховодов решетку, вентиляционный колпак, анемостат или другое защитное устройство с размером ячеек не более 12,5 мм.

Установка монтируется следующим образом, см. рис. 3:

закрепите настенный зацеп анкерными болтами на необходимом уровне (все крепежные элементы входят в комплект поставки).

подвесьте установку на настенный зацеп.

Для корректной работы функции подогрева приточного воздуха (только для установки KOMFORT EC EU330-2) в воздуховоде установите канальный датчик температуры (поз. 12 на рис. 1) на расстоянии не менее 1 м от патрубка «В ПОМЕЩЕНИЕ».

Последовательность монтажа канального датчика температуры приточного воздуха:

- высверлите отверстие в воздуховоде Ø 9 мм;
  - установите датчик в отверстие;
  - закрепите датчик по месту.
- Рекомендуется выполнить герметизацию в месте соединения датчика с воздуховодом.

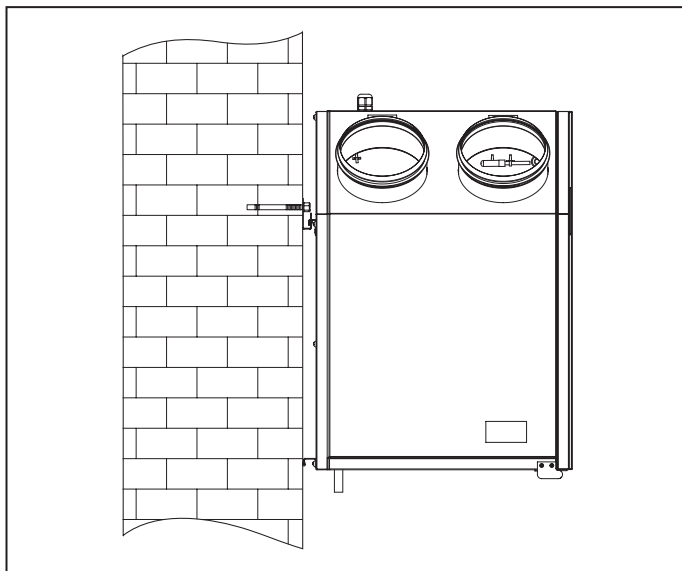


Рис. 3. Монтаж установки KOMFORT U(E)330-2

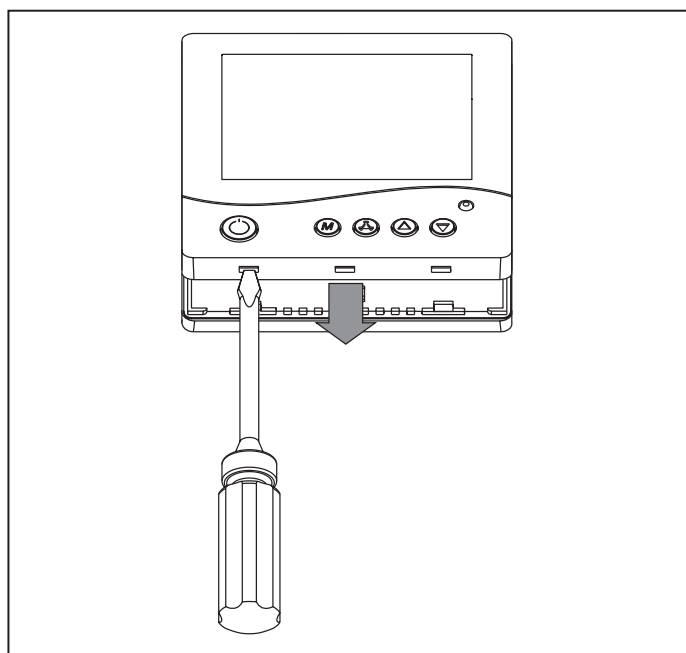


Рис. 4. Снятие задней крышки настенной панели управления

Монтаж настенной панели управления осуществляется следующим образом:

Аккуратно отстегните защелки отверткой через технологические отверстия в нижней части настенной панели управления (рис. 4).

Снимите заднюю крышку.

Отсоедините кабель от клеммника.

Проложите кабель в стене к месту монтажа панели.

Закрепите заднюю крышку панели к стене (рис. 5).

Соедините кабель с клеммником.

Установите переднюю часть настенной панели на защелки.

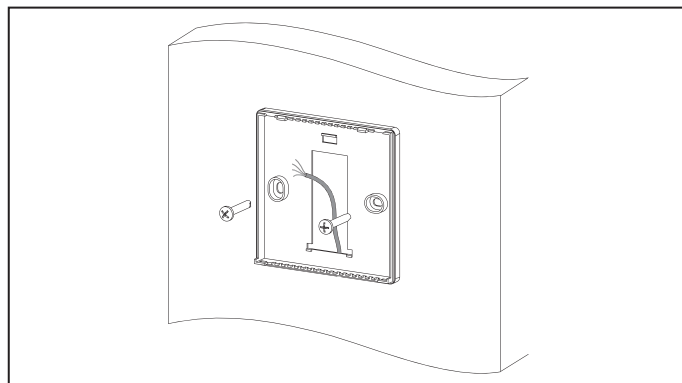


Рис. 5. Установка задней крышки панели к стене

### ОТВОД КОНДЕНСАТА

Дренажный поддон оснащен трубкой для отвода конденсата за пределы установки.

Соедините трубку, сифон (в комплект поставки не входит) и канализационную систему металлическими, пластиковыми или резиновыми соединительными трубами (рис. 6). Трубы должны иметь уклон вниз не менее 3%. Заполните систему водой до подключения установки к сети! Во время эксплуатации сифон должен быть всегда заполнен водой. Убедитесь, что вода проходит в систему канализации,

иначе при работе рекуператора возможно накопление конденсата внутри установки, что, в свою очередь, может привести к выходу из строя оборудования и попаданию воды в помещение.

**Система отвода конденсата предназначена для эксплуатации в помещениях с температурой выше 0 °С!**

**Если температура ниже 0 °С, то система отвода конденсата должна быть теплоизолирована и оборудована подогревом.**

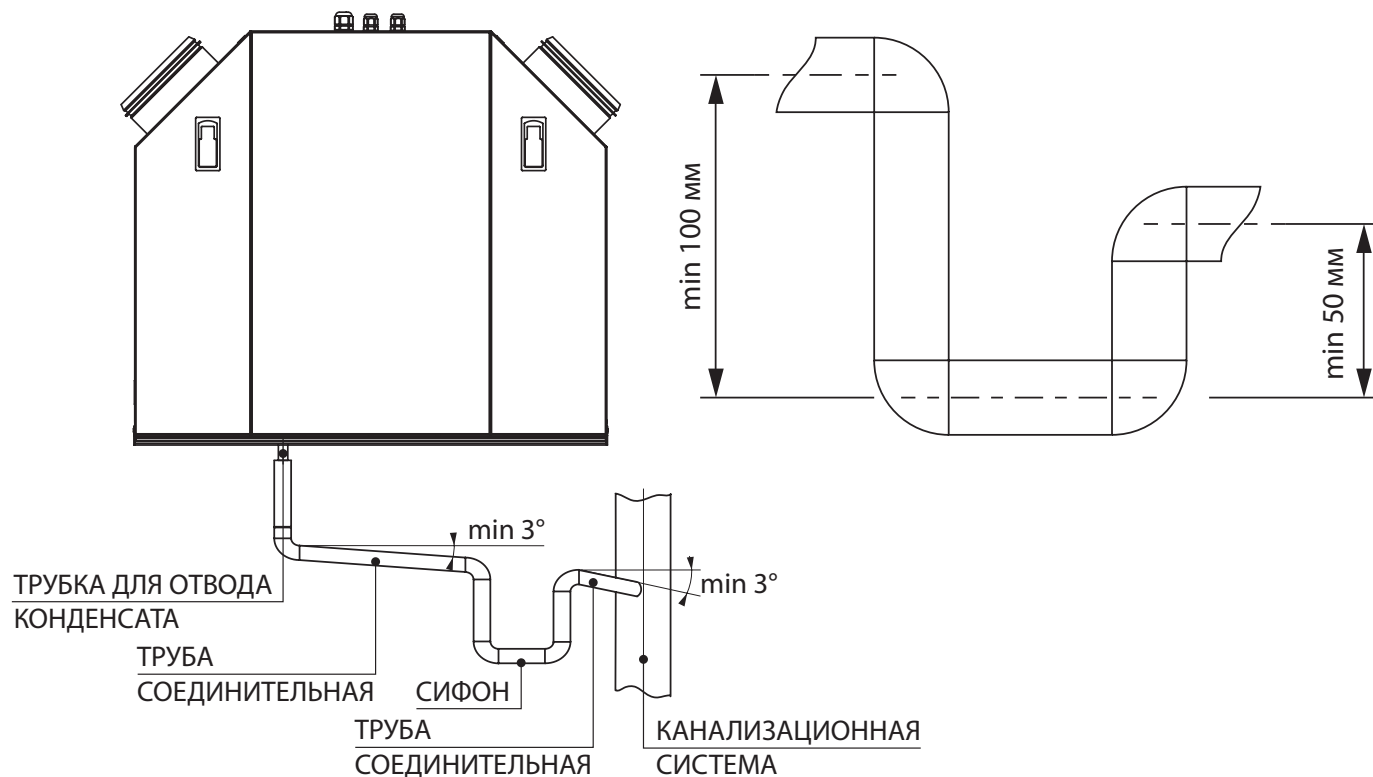


Рис. 6. Организация отвода конденсата



#### ВНИМАНИЕ

При монтаже нескольких установок подключайте каждую установку к отдельному сифону.  
Не допускается прямой отвод конденсата на улицу, минуя систему канализации.

**ПОДКЛЮЧЕНИЕ К ЭЛЕКТРОСЕТИ**

**ВНИМАНИЕ**

Подключение установки к сети должен осуществлять квалифицированный электрик после изучения данного руководства пользователя.

Номинальные значения электрических параметров приведены на наклейке завода-изготовителя. Любые изменения во внутреннем подключении запрещены и ведут к потере права на гарантию.

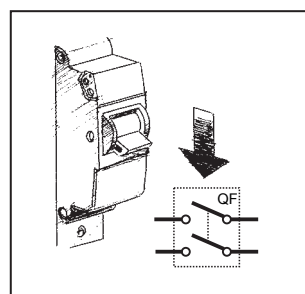
Электрическая сеть, к которой подключается изделие, должна соответствовать действующим электрическим стандартам.

Соблюдайте соответствующие электрические стандарты, правила техники безопасности (DIN VDE 0100), TAB der EVUs. Стационарная сеть электроснабжения должна быть оснащена на входе автоматическим выключателем с электромагнитным расцепителем с зазором между контактами на всех полюсах не менее 3 мм (VDE 0700 T1 7.12.2 / EN 60335-1).

Ток срабатывания защиты автоматического выключателя должен быть не меньше тока потребления установки (см. Табл.1). Обеспечьте быстрый доступ к месту установки автоматического выключателя.

Отключите установку от электросети перед всеми работами, переведя автоматический выключатель QF в положение "OFF".

Примите меры для предотвращения повторного включения автоматического выключателя до окончания работ.



Установка должна быть подключена к однофазной сети переменного тока с напряжением 230 В / 50 Гц. Для подключения установки предусмотрен кабель питания с вилкой. В случае замены кабеля на более длинный подключение проводится согласно схемы указанной ниже и при помощи изолированных, прочных и термоустойчивых проводников (кабеля, проводов) соответствующего сечения. Выбор требуемой площади сечения провода зависит от типа провода, его максимально допустимого нагрева, изоляции, длины и способа укладки.

Используйте только провода с медными жилами.

Обязательно заземлите установку!

Подключение установки к электросети должно проводиться через встроенный в стационарную сеть электроснабжения автоматический выключатель с электромагнитным расцепителем. Ток срабатывания защиты должен быть не меньше номинального тока потребления.

В установке предусмотрены дополнительные опции внешних подключений (в скобках обозначение контактов на наклейке клеммника X3, рис. 7):

- подключение контакта системы автоматического пожаротушения ("PK");

- подключение контакта реле влажности – гигростата или датчика CO<sub>2</sub> ("H");

- подключение воздушной заслонки "3-point control" ("Y-N, Y-L, Y-C").

При подключении контакта системы автоматического пожаротушения необходимо убрать перемычку между клеммами X3:1 и X3:2 клеммника X3; в этом случае используется нормально замкнутый «сухой контакт», который при срабатывании в случае возгорания, с центрального пульта пожаротушения размыкает цепь управления установкой и обесточивает ее.

Гигростат (или датчик CO<sub>2</sub>) подключается к клеммам X3:3, X3:4 клеммника X3; используется нормально открытый «сухой контакт», при замыкании которого установка переключается на максимальную скорость.

Привод воздушной заслонки подключается к клеммам X3:5, X3:6, X3:7 клеммника X3. Возможно параллельное подключение еще одной заслонки на эти же контакты.

Подключение дополнительных контактов осуществляется согласно схеме подключения (см. рис. 7). Подвод проводов осуществляется через гермоввод в верхней части установки.

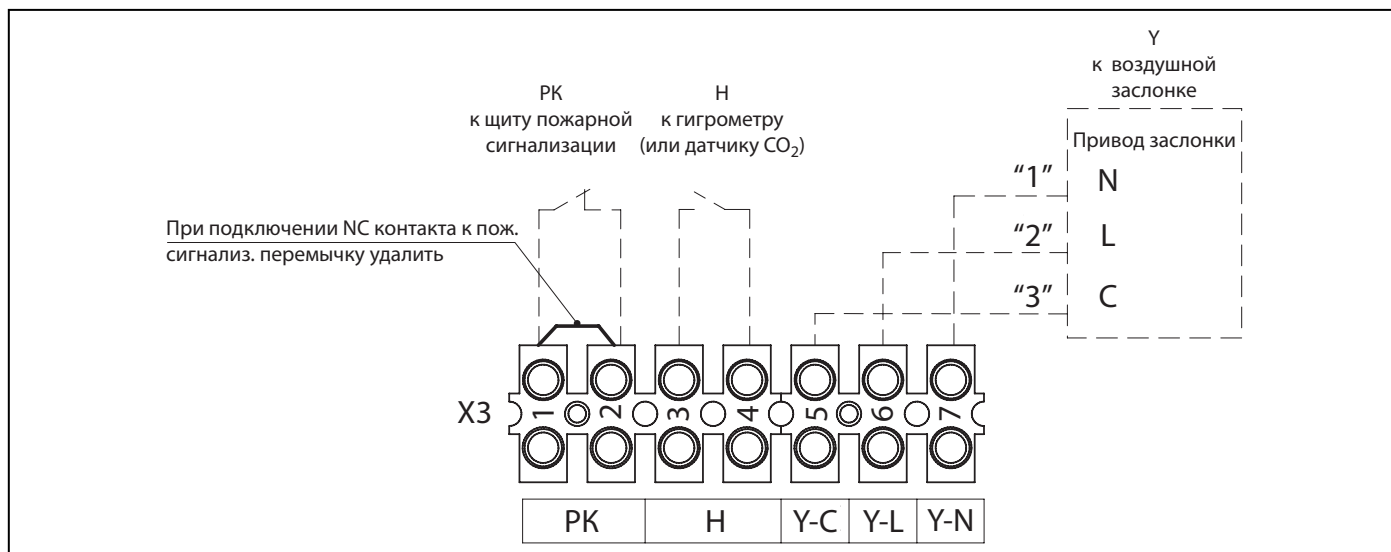


Рис. 7. Схема внешних подключений



**УПРАВЛЕНИЕ УСТАНОВКОЙ**

Управление установкой осуществляется с помощью настенной панели управления и дистанционного пульта управления (рис. 8).

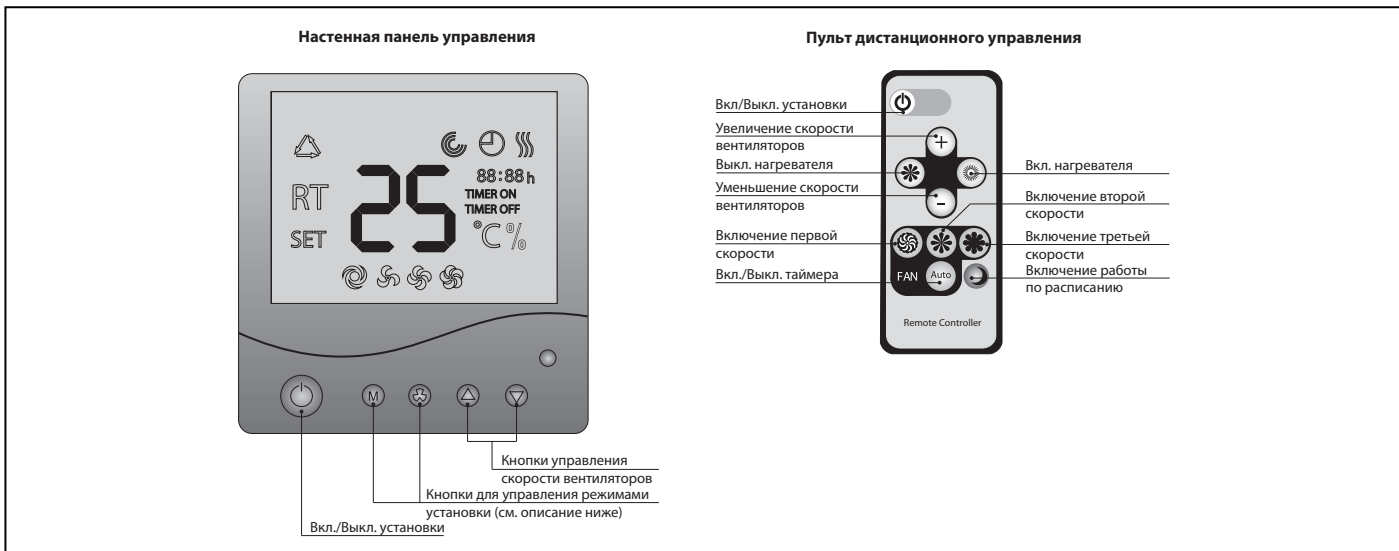


Рис. 8. Настенная панель управления и пульт дистанционного управления

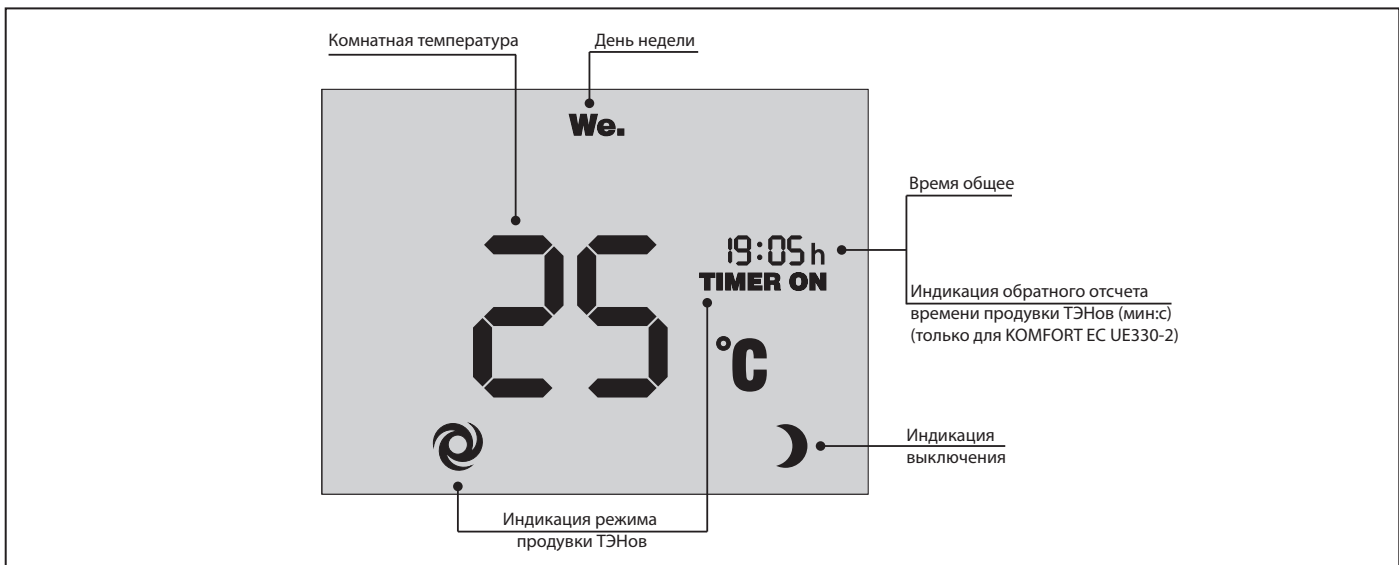


Рис. 9. Дисплей настенной панели управления в выключенном состоянии

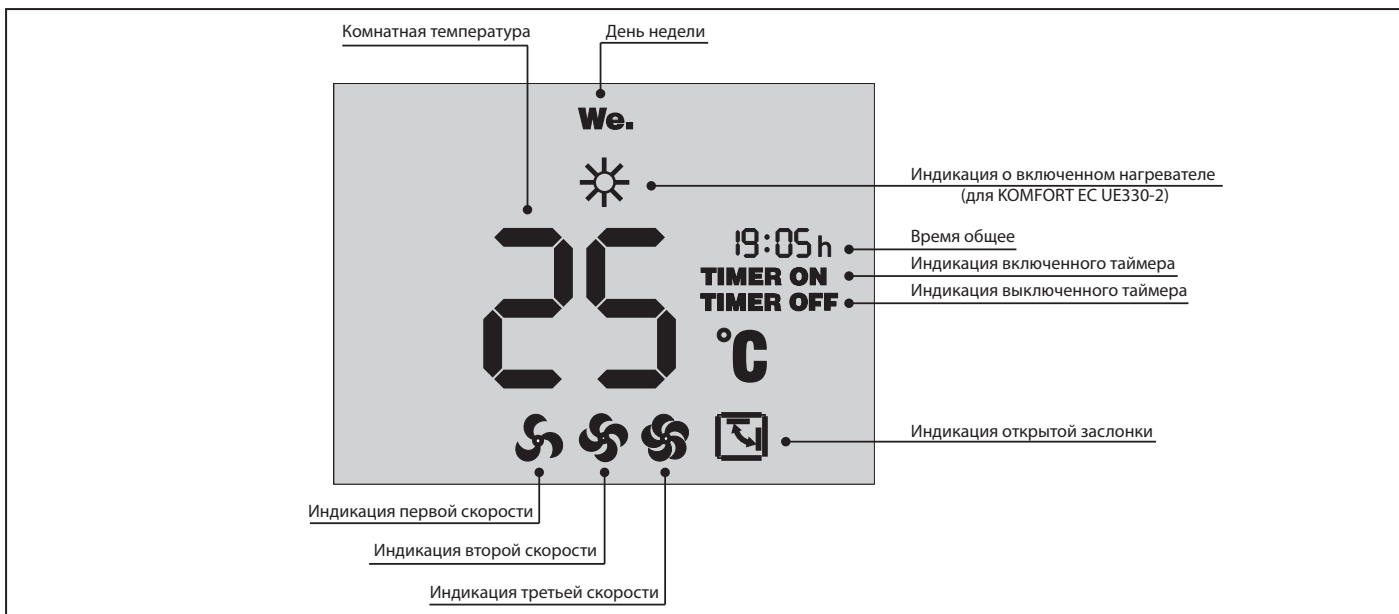


Рис. 10. Дисплей настенной панели управления во включенном состоянии

Таблица 3. Управление и настройка параметров работы установки

Функция		Кнопка / Комбинация кнопок		Индикация
<b>1</b>	<b>Включение / выключение установки</b>			
	С настенной панели управления.			Рис. 9 Рис. 10
	С пульта дистанционного управления.			
<b>2</b>	<b>Выбор скорости</b> 1-я скорость – 133 м³/ч; 2-я скорость – 270 м³/ч; 3-я скорость – 331 м³/ч;			
	Увеличение скорости с настенной панели управления (1 скорость - 2 скорость - 3 скорость).			Рис. 10
	Уменьшение скорости с настенной панели управления (3 скорость - 2 скорость - 1 скорость).			
	Увеличение скорости с пульта дистанционного управления (1 скорость - 2 скорость - 3 скорость).			
	Уменьшение скорости с пульта дистанционного управления (3 скорость - 2 скорость - 1 скорость).			
	Включение 1-й скорости с пульта дистанционного управления.			
	Включение 2-й скорости с пульта дистанционного управления.			
	Включение 3-й скорости с пульта дистанционного управления.			
<b>3</b>	<b>Подогрев приточного воздуха (только для модели KOMFORT EC UE330-2)</b> Догрев приточного воздуха осуществляется при помощи нагревателя, который подогревает и поддерживает температуру приточного воздуха, установленную в режиме настройки температур для датчика канальной температуры (см. п. 7. «Настройка канального датчика температуры»).			
	Включение / Выключение нагревателя с настенной панели управления.	нажать и удерживать 	нажать 	
	Включение нагревателя с пульта дистанционного управления.			
	Выключение нагревателя с пульта дистанционного управления.			
<b>ВНИМАНИЕ!!! Установка продолжает работу в течение 2 минут после выключения для охлаждения нагревателя.</b>				
<b>4</b>	<b>Таймер</b> Таймер предназначен для автоматического переключения установки из текущего режима в режим максимальной производительности и возврата в предыдущий режим вентиляции через установленный период времени. Включение/Выключение таймера осуществляется:			
	Включение таймера с настенной панели управления. Однократное нажатие устанавливает время работы таймера на 20 минут, каждое последующее нажатие увеличивает продолжительность работы таймера на 10 минут, до максимального значения 60 минут.	нажать и удерживать 	нажать 	TIMER ON
	Выключение таймера с настенной панели управления.	нажать и удерживать 3 сек 		TIMER OFF
	Включение таймера с пульта дистанционного управления. Время работы таймера может быть установлено только на 20 минут.	Auto 		TIMER ON
	Выключение таймера с пульта дистанционного управления (необходимо выключить установку и повторно включить установку).			
<b>5</b>	<b>Байпас (режим работы установки без рекуперации тепла)</b> Функция ручного открытия / закрытия заслонки байпаса. При открытой заслонке байпаса приточный воздух с улицы проходит по обводному каналу, минуя рекуператор. Эта функция может понадобиться, если не требуется рекуперация (например, когда температура наружного воздуха равна или близка к внутренней). Положение байпаса сохраняется в памяти даже после выключения/включения установки.			
	Открытие заслонки с настенной панели управления. Повторное нажатие комбинации клавиш закрывает заслонку, индикатор гаснет.	нажать и удерживать 	нажать 	

Таблица 3. Управление и настройка параметров работы установки (продолжение)

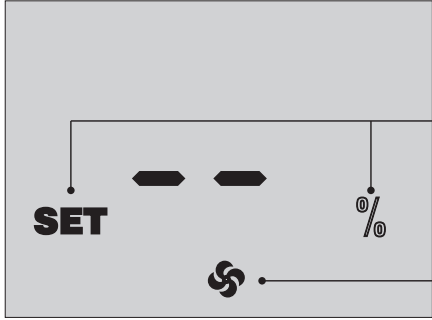








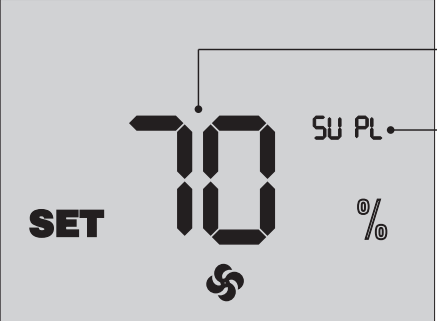









Функция	Кнопка / Комбинация кнопок	Индикация	
<b>ВНИМАНИЕ! Изменение настроек параметров установки приведет к потере заводских настроек мощности вентиляторов! ВНИМАНИЕ! Настройка скоростей вентиляторов возможна только с настенной панели управления!</b>			
<b>6 Настройки скорости вентиляторов.</b>			
Изменение параметров мощности вентиляторов осуществляется в режиме настройки скорости вентиляторов. Переход в режим настройки скорости вентиляторов возможен только при выключенной установке.			
<p>Переход в режим настройки скорости вентиляторов.</p>  <p>Индикация перехода в режим настройки скорости вентиляторов</p> <p>Индикация настраиваемой скорости</p>	<p>нажать и удерживать</p> 	<p>нажать и удерживать 3 сек</p> 	<p><b>SET</b> %</p>
Выбор настраиваемой скорости	 или 		
Увеличение / уменьшение мощности приточного вентилятора. Каждое нажатие увеличивает / уменьшает его мощность на 1%.	<p>нажать и удерживать</p> 	<p>нажать:</p> <ul style="list-style-type: none"> <li>– для увеличения </li> <li>– для уменьшения </li> </ul>	-
<p>Отображение текущей мощности приточного вентилятора при настройке</p>  <p>Отображение текущей мощности приточного вентилятора</p> <p>Индикация настройки приточного вентилятора</p>	<p>при нажатой</p> 		-
Увеличение / уменьшение мощности вытяжного вентилятора. Каждое нажатие увеличивает / уменьшает его мощность на 1%.	<p>нажать и удерживать</p> 	<p>нажать:</p> <ul style="list-style-type: none"> <li>– для увеличения </li> <li>– для уменьшения </li> </ul>	-
<p>Отображение текущей мощности вытяжного вентилятора при настройке.</p>  <p>Отображение текущей мощности вытяжного вентилятора</p> <p>Индикация настройки вытяжного вентилятора</p>	<p>при нажатой</p> 		-
Выход из режима настройки скорости вентиляторов.			-
Возврат к заводским настройкам (предварительно зайти в режим настройки мощности вентиляторов). Заводские настройки скорости вентиляторов: 1 скор. — 40 %; 2 скор. — 70 %; 3 скор. — 100 %.	<p>нажать и удерживать 3 сек</p>  и 		-

Таблица 3. Управление и настройка параметров работы установки (продолжение)

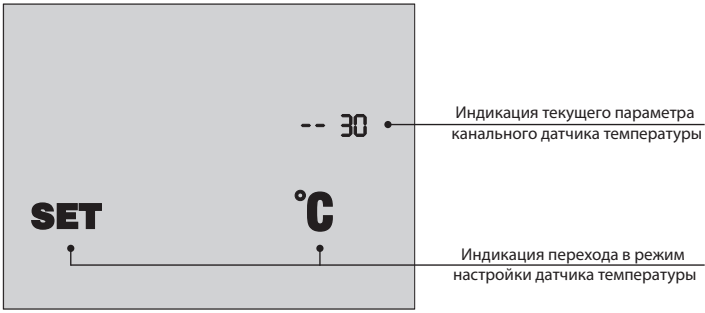
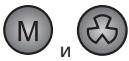




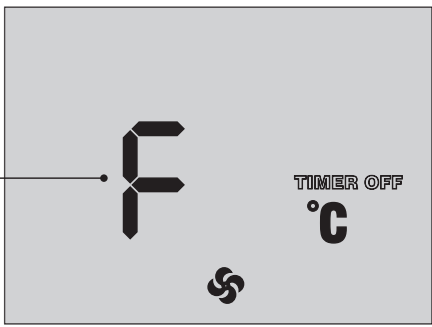









Функция	Кнопка / Комбинация кнопок	Индикация
<b>ВНИМАНИЕ! Настройка канального датчика температуры возможна только с настенной панели управления и при выключенной установке!</b>		
<b>7 Настройка канального датчика температуры (только для KOMFORT EC UE330-2).</b> Изменение параметра поддерживаемой температуры приточного воздуха после нагревателя осуществляется в режиме настройки канального датчика температуры.		
<p>Переход в режим настройки датчика температуры.</p> 	<p>нажать одновременно</p> 	
Настройка температурного параметра датчика канальной температуры. Осуществляется циклически в диапазоне от +16 °C до +30 °C с шагом 2 °C.		-
Просмотр текущего параметра датчика температуры.		-
Выход из режима настройки канального датчика температуры		-
<b>8 Сигнал о замене фильтров.</b> По истечении 3000 часов работы установки на дисплее панели управления, вместо температуры в рабочем режиме, отображается индикатор, сигнализирующий о необходимости очистить или заменить фильтры. После очистки или замены фильтров обнулите счетчик моточасов.		
	-	
Выключите установку кнопкой на панели управления и отключите ее от сети питания. Замените фильтры согласно последовательности, указанной в разделе «Техническое обслуживание».		-
После замены фильтров подключите установку в сеть питания и включите ее соответствующей кнопкой на настенной панели управления или с пульта дистанционного управления.		-
Обнуление счетчика моточасов	<p>нажать одновременно</p> 	-
<b>9 Установка даты и времени</b>		
Выключите установку соответствующей кнопкой на настенной панели управления.		-
Переход в режим настройки даты и времени	<p>нажать и удерживать</p> 	-
Выбор настраиваемого параметра для корректировки. В процессе настройки настраиваемый параметр мигает. Параметры настройки даты и времени будут располагаться в следующем порядке: 1. Минуты; 2. Часы; 3. День недели; 4. Число; 5. Месяц; 6. Год.	<p>удерживая</p> 	-
Установка необходимого значения выбранного параметра	<p>нажать</p> 	-
Выход из режима установки даты и времени	<p>нажать</p> 	-

Таблица 3. Управление и настройка параметров работы установки (продолжение)

Функция	Кнопка / Комбинация кнопок		Индикация
<b>10 Режим работы по расписанию</b> Для каждого дня недели существует четыре записи, для которых устанавливается время переключения установки на определенную скорость вентиляторов, включения или выключения нагревателя. Таймер всегда будет иметь преимущество над работой по расписанию. По умолчанию режим работы по расписанию настроен для теплого времени года – нагреватель выключен. При настройке режима работы по расписанию для холодного времени года необходимо устанавливать параметр для нагревателя – включен.			
Включение режима работы установки по расписанию с настенной панели управления	нажать и удерживать 	нажать 	
Выключение режима работы установки по расписанию с настенной панели управления	нажать и удерживать 	нажать 	-
Включение режима работы установки по расписанию с пульта дистанционного управления.			
Выключение режима работы установки по расписанию с пульта дистанционного управления.			-
Для перехода к настройкам работы по расписанию выключите установку соответствующей кнопкой на настенной панели управления или с пульта дистанционного управления.		или	-
Вход в режим настройки режима работы по расписанию с настенной панели управления. 	нажать и удерживать 	нажать 	-
Выбор параметров настройки режима работы по расписанию. В процессе настройки настраиваемый параметр мигает.	нажать и удерживать 	нажать или	-
Установка необходимого значения настраиваемого параметра. Параметры настройки работы по расписанию: <ul style="list-style-type: none"> <li><b>Номер записи</b> – для каждого дня недели предусмотрено четыре записи.</li> <li><b>День недели</b> – установка дня недели.</li> <li><b>Состояние нагревателя</b> (только для установки KOMFORT EC UE330-2) – установка состояния нагревателя для текущей записи.</li> <li><b>Скорость вентиляторов</b> – установка скорости вентиляторов для текущей записи.</li> <li><b>Время</b> – установка времени для текущей записи.</li> </ul>		нажать или	-
Копирования записей в следующий день. <b>ВНИМАНИЕ!</b> Копирование с воскресенья на понедельник невозможно.	нажать и удерживать 	нажать 	-
Выход из режим настройки режима работы по расписанию с настенной панели управления или с пульта дистанционного управления.		или	-

Таблица 4. Пример программирования режима работы по расписанию

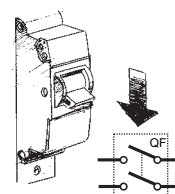
День недели	Номер записи											
	1			2			3			4		
	Время начала	Скорость	Состояние нагревателя	Время начала	Скорость	Состояние нагревателя	Время начала	Скорость	Состояние нагревателя	Время начала	Скорость	Состояние нагревателя
Mo.	07:00	2	Выкл.	08:00	1	Выкл.	17:00	2	Выкл.	22:00	1	Выкл.
Tu.	07:00	2	Выкл.	08:00	1	Выкл.	17:00	2	Выкл.	22:00	1	Выкл.
We.	07:00	2	Выкл.	08:00	1	Выкл.	17:00	2	Выкл.	22:00	1	Выкл.
Th.	07:00	2	Выкл.	08:00	1	Выкл.	17:00	2	Выкл.	22:00	1	Выкл.
Fr.	07:00	2	Выкл.	08:00	1	Выкл.	17:00	2	Выкл.	22:00	1	Выкл.
Sa.	10:00	2	Выкл.	12:00	2	Выкл.	17:00	2	Выкл.	23:00	1	Выкл.
Su.	10:00	2	Выкл.	12:00	2	Выкл.	17:00	2	Выкл.	23:00	1	Выкл.

**ТЕХНИЧЕСКОЕ ОБСЛУЖИВАНИЕ**



**ВНИМАНИЕ**

Отключите установку от электросети перед всеми работами по техобслуживанию, переведя автоматический выключатель QF в положение "OFF".  
Примите меры для предотвращения повторного включения автоматического выключателя до окончания работ.



Для обеспечения длительного срока службы и бесперебойной работы установки регулярно проводите ее технический контроль и техобслуживание.

Работы по техническому обслуживанию разрешается проводить только после отключения установки от электросети.

Техническое обслуживание установки необходимо производить 3-4 раза в год.

Техническое обслуживание включает в себя общую чистку установки и другие работы:

**1. Техническое обслуживание фильтров (3-4 раза в год).**

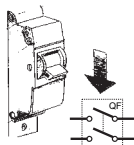
Грязные фильтры повышают сопротивление воздуха и снижают объем подаваемого в помещение воздуха. Для очистки фильтров воспользуйтесь пылесосом или промойте фильтры водой. После двухразовой чистки фильтры замените. Устанавливайте только сухие фильтры! Для покупки фильтров, которые указаны выше в разделе «Технические характеристики», обратитесь к местному торговому представителю.

**Загрязненные фильтры не являются гарантийным случаем!**

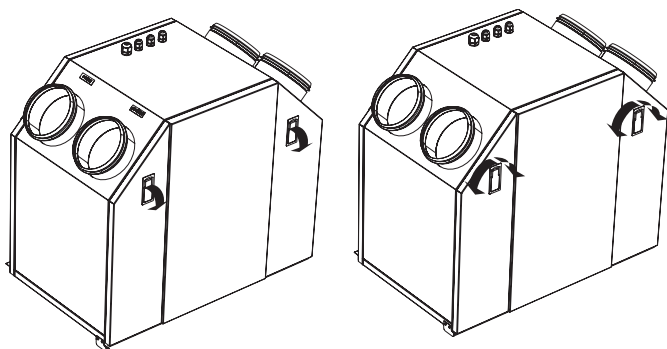
**Немедленно замените влажные и заплесневелые фильтры!**

Для извлечения фильтров произведите следующие действия:

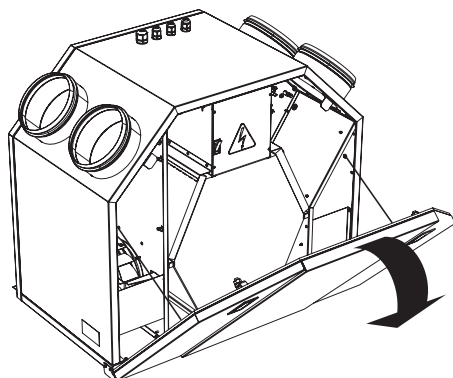
- Убедитесь, что установка отключена от электросети.



- Откиньте язычки защелки на себя и поверните их на 90°.

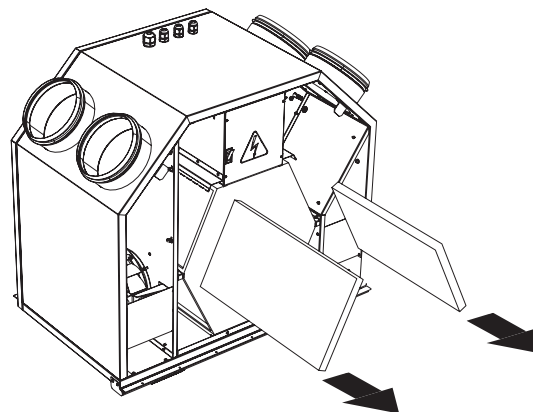


- Откройте дверцу установки и освободите ограничители, выкрутив 2 винта M4. Затем снимите ее с дверного профиля.



**Внимание! При выполнении работ по техобслуживанию учитывайте, что установка может иметь острые кромки! Выполняйте техобслуживание в рабочих перчатках!**

- Замените фильтры вытяжного / приточного воздуха. Выполните действия в обратном порядке.

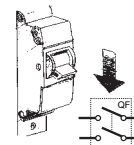


**2. Техническое обслуживание рекуператора (1 раз в год).**

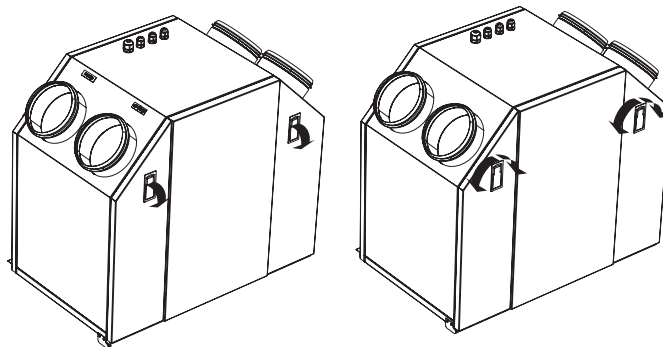
Даже при регулярном техобслуживании фильтров рекуператор также нуждается в регулярной очистке для поддержания постоянной высокой эффективности теплообмена. Очистка проводится теплой мыльной водой. Для очистки рекуператора извлеките его из установки и промойте теплым водным раствором мягкого моющего средства, после чего сухой рекуператор вставьте в установку.

Для извлечения рекуператора:

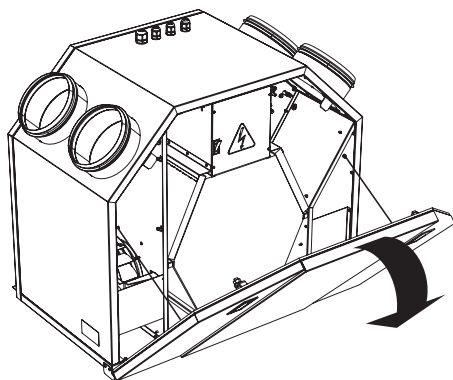
- Убедитесь, что установка отключена от электросети.



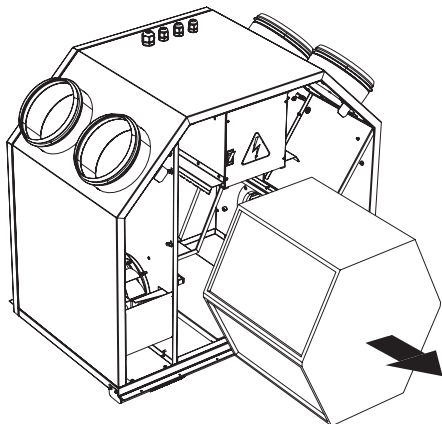
- Откиньте язычки защелки на себя и поверните их на 90°.



□ Откройте дверцу установки и освободите ограничители, выкрутив 2 винта М4. Затем снимите ее с дверного профиля.



□ Извлеките загрязненный рекуператор из установки, потянув его за ленту. Помойте рекуператор теплой мыльной водой. Установите очищенный и сухой рекуператор обратно в установку.



### 3. Техническое обслуживание вентиляторов (1 раз в год).

Даже при регулярной очистке фильтров внутрь вентиляторов может попадать пыль и таким образом уменьшить производительность установки. Очистка производится мягким сухим лоскутком материи или щеткой. Очистка при помощи воды, абразивных веществ, острых предметов или химикатов запрещена.

### 4. Техническое обслуживание системы отвода конденсата (1 раз в год).

Дренаж конденсата (сливная магистраль) может засориться частицами из вытяжного воздуха. Проверьте функционирование сливной магистрали, заполнив дренажный поддон внизу установки водой и очистите сифон и сливную магистраль при необходимости.

### 5. Контроль притока воздуха (2 раза в год).

Проверяйте состояние приточной решетки и при необходимости очищайте ее от посторонних предметов, чтобы поддерживать свободный приток воздуха.

### 6. Техническое обслуживание системы воздуховодов (1 раз в 5 лет).

Даже при регулярном выполнении всех выше указанных работ по техобслуживанию установки внутри воздуховодов могут накапливаться пылевые отложения, что приводит к снижению производительности установки. Техническое обслуживание воздуховодов состоит в их периодической очистке или замене.

### 7. Техническое обслуживание вытяжных решеток и приточного диффузора (по мере необходимости).

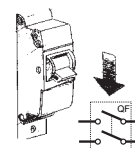
Извлеките вытяжную решетку и приточный диффузор и вымойте их теплой мыльной водой. Периодически проверяйте герметичность всех соединений системы воздуховодов!

### 8. Обслуживание блока управления (по мере необходимости)

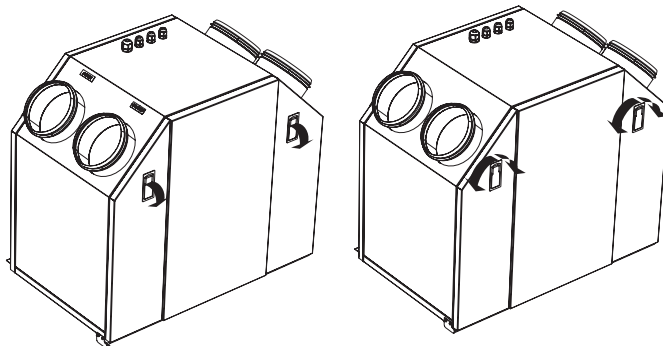
**ВНИМАНИЕ!!!** Обслуживание блока управления должен осуществлять специалист, имеющий право самостоятельной работы на электроустановках до 1000 В, после изучения данного руководства по эксплуатации. Перед обслуживанием блока управления отключите установку от электросети.

Последовательность техобслуживания блока управления:

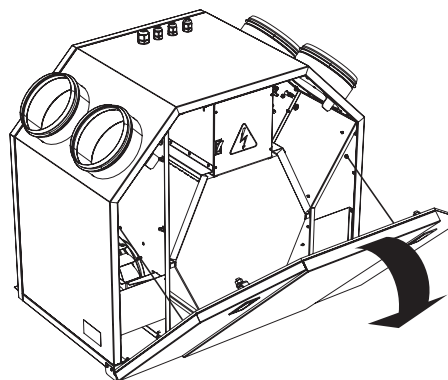
□ Убедитесь, что установка отключена от электросети.



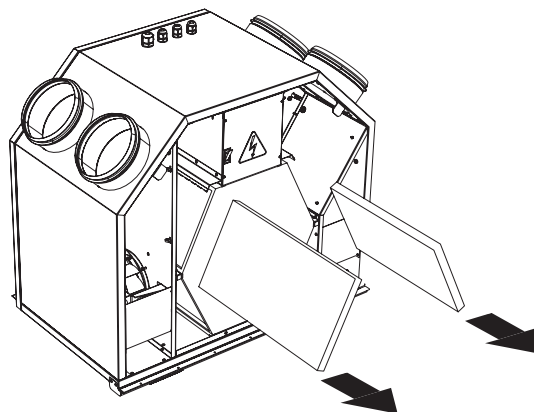
□ Откиньте язычки защелки на себя и поверните их на 90°.



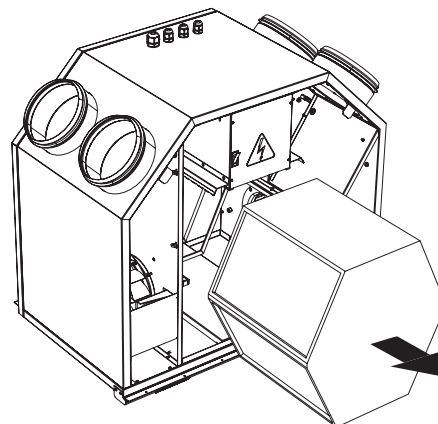
□ Откройте дверцу установки и освободите ограничители, выкрутив 2 винта М4. Затем снимите ее с дверного профиля.



□ Извлеките фильтры из установки.

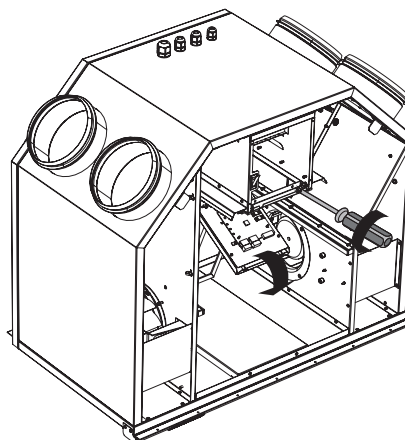
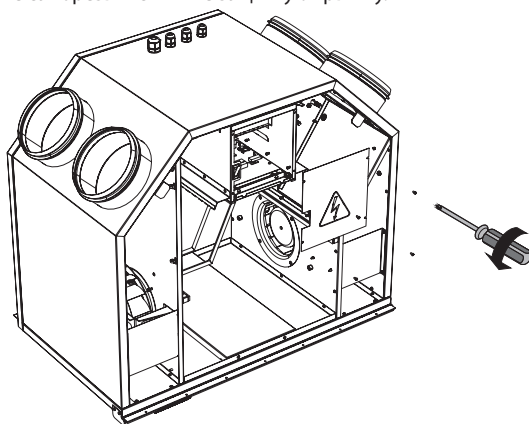


□ Извлеките рекуператор, потянув его за ленту.



□ Выкрутите саморезы и снимите защитную крышку.

После обслуживания выполните действия в обратном порядке.



□ Выкрутите крепежные винты откидной панели блока управления, придерживая ее рукой. Затем опустите откидную панель для доступа к блоку управления.

**ДИАГНОСТИКА И УСТРАНЕНИЕ НЕИСПРАВНОСТЕЙ**

При возникновении аварии установка выключается, и на дисплее настенного пульта отображаются индикаторы аварии (рис. 11). Перечень возможных аварий указан в табл. 5. Устранение аварий должно осуществляться ТОЛЬКО в сервисном центре или сервисным специалистом с правом допуска до самостоятельной работы на электроустановках до 1000 В.

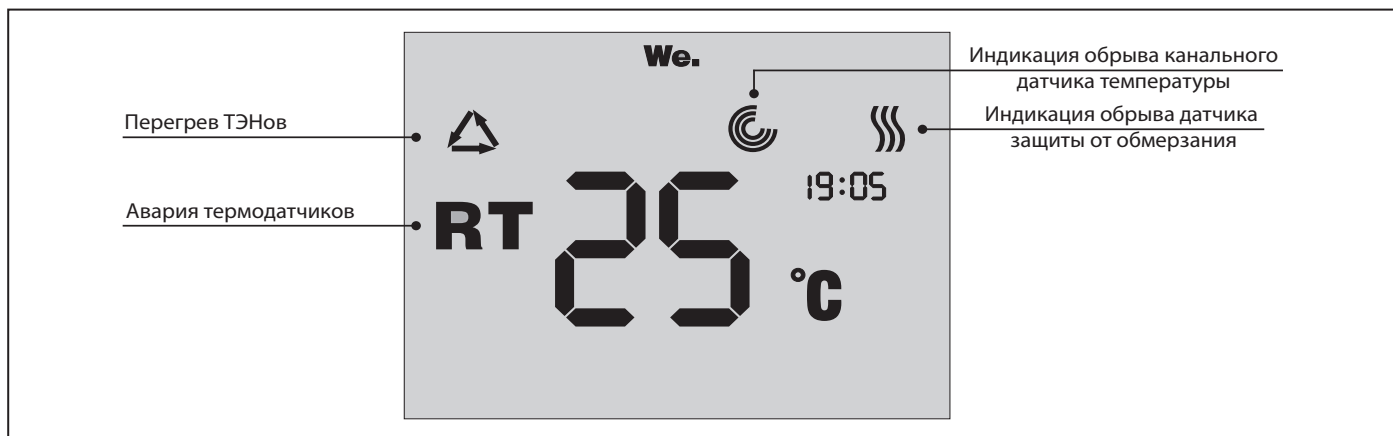


Рис. 11. Индикация аварий на настенной панели управления

Таблица 5. Возможные аварии установки

АВАРИЯ	ИНДИКАЦИЯ	СПОСОБ УСТРАНЕНИЯ
Перегрев ТЭНов		Перегрев ТЭНов. Необходимо ручное включение термopредохранителей внутри установки.
Авария термодатчиков	<b>RT</b>	Короткое замыкание одного или двух датчиков температуры. Необходимо устранить короткое замыкание.
Обрыв канального датчика	<b>RT</b>	Необходимо устранить обрыв канального датчика.
Обрыв датчика защиты от замерзания	<b>RT</b>	Необходимо устранить обрыв датчика защиты от замерзания.



Таблица 6. Возможные неисправности и методы их устранения

Неисправность	Возможная причина	Устранение неисправности
При включении установки вентилятор(ы) не запускаются	Отсутствует электропитание или ошибка электроподключения.	Подключите установку к электросети. Устраните ошибку электроподключения.
	Заклинил двигатель, загрязнены лопасти рабочего колеса.	Устраните причину заклинивания двигателя, очистите лопасти рабочего колеса.
Срабатывание автоматического выключателя	Короткое замыкание в электрической цепи.	Выключите установку и свяжитесь с Вашим продавцом для проведения диагностики.
Низкий расход воздуха	Установленная скорость слишком низкая.	Установите более высокую скорость.
	Загрязнены фильтры и вентиляторы, загрязнен рекуператор.	Очистите или замените фильтры, очистите или замените вентиляторы и рекуператор.
	Закрываются или засорены воздушные клапаны, приточные диффузоры или вытяжные решетки.	Откройте и очистите воздушные заслонки, приточные диффузоры или вытяжные решетки для обеспечения свободного движения воздуха.
	Неисправен регулятор скорости.	Выключите установку и свяжитесь с продавцом для проведения диагностики.
Холодный приточный воздух	Вытяжной фильтр засорен.	Очистите или замените вытяжной фильтр.
	Обмерзание рекуператора.	Проверьте состояние рекуператора. При необходимости остановите установку и включите после исчезновения угрозы обмерзания.
Шум, вибрация	Засорена крыльчатка.	Очистите крыльчатку.
	Ослаблены винтовые соединения.	Затяните винты.
	Не установлены гибкие виброгасящие вставки.	Установите гибкие виброгасящие вставки.
Вытек конденсата	Система отвода конденсата засорена, повреждена или неправильно установлена.	Очистите систему отвода конденсата. Проверьте уклон дренажных труб. Убедитесь, что сифон заполнен водой и дренаж не подвержен замерзанию.

**СВИДЕТЕЛЬСТВО О ПРИЁМКЕ**

Приточно-вытяжная установка с рекуперацией тепла

KOMFORT EC U330	
KOMFORT EC UE330-2	

**соответствует техническим условиям и признана годной к эксплуатации.**

Установка соответствует Европейским нормам и стандартам, директивам о Низком напряжении и электромагнитной совместимости. Мы с ответственностью заявляем, что данный продукт соответствует требованиям Директивы Совета Европейского Экономического Сообщества 2004/108/ЕС, 89/336/ЕЕС, требованиям Директивы Совета по низковольтному оборудованию 2006/95/ЕС, 73/23/ЕЕС, а также требованиям маркировки СЕ Директивы 93/68/ЕЕС о тождественности законов Государств-участников в области электромагнитной совместимости, касающихся электрооборудования, используемого в заданных классах напряжения.

Данный сертификат выдан на основании испытаний, проведенных на образцах выше указанной продукции.

Клеймо приёмщика \_\_\_\_\_ Дата изготовления \_\_\_\_\_

**СВИДЕТЕЛЬСТВО О ПОДКЛЮЧЕНИИ**

Приточно-вытяжная установка с рекуперацией тепла

KOMFORT EC U330	
KOMFORT EC UE330-2	

подключена к сети в соответствии с требованиями данного руководства пользователя специалистом:

Компания: \_\_\_\_\_

Ф.И.О. \_\_\_\_\_

Дата \_\_\_\_\_ Подпись \_\_\_\_\_

**ГАРАНТИЙНЫЙ ТАЛОН**

KOMFORT EC U330	
KOMFORT EC UE330-2	

**ПРОДАВЕЦ**

**ДАТА ПРОДАЖИ**

**ПРЕДСТАВИТЕЛЬ НА ТЕРРИТОРИИ ЕВРОПЕЙСКОГО СОЮЗА**

Blauberg Ventilatoren GmbH  
Aidenbachstr. 52a,  
D-81379 München,  
Deutschland

**ДЛЯ ЗАМЕТОК**

Ruled area for notes, consisting of multiple horizontal lines.





[www.blaubeergventilatoren.de](http://www.blaubeergventilatoren.de)  
KOMFORT EC E(U)330 v.2(3) / RU